

# KPQ-08FD-BK

強制給気用

ブラック

給気ファン(空気清浄)

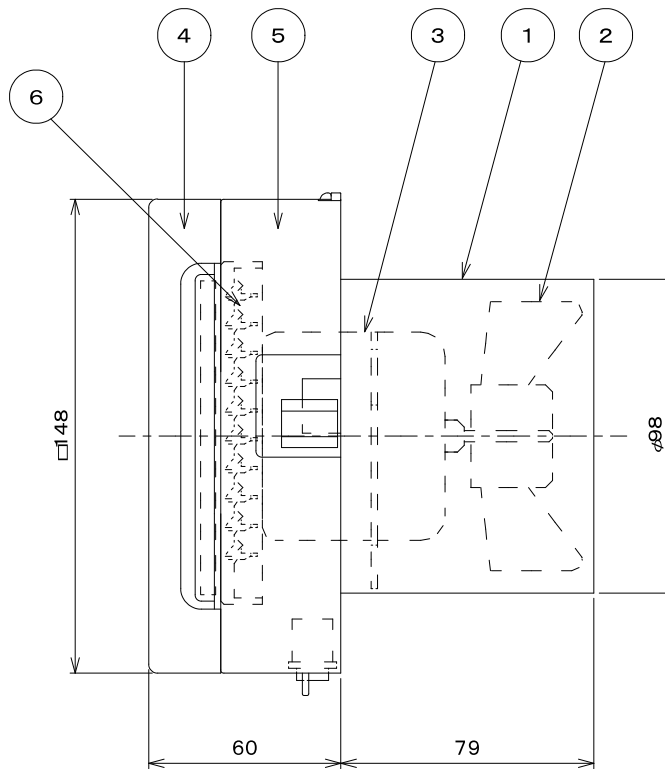
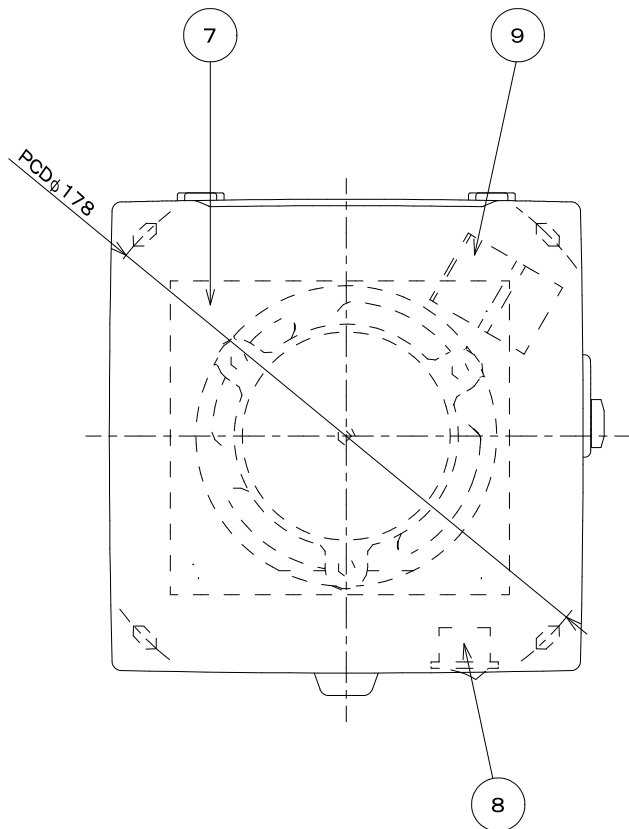
インテリアパネル・手動式シャッター

壁面取付用

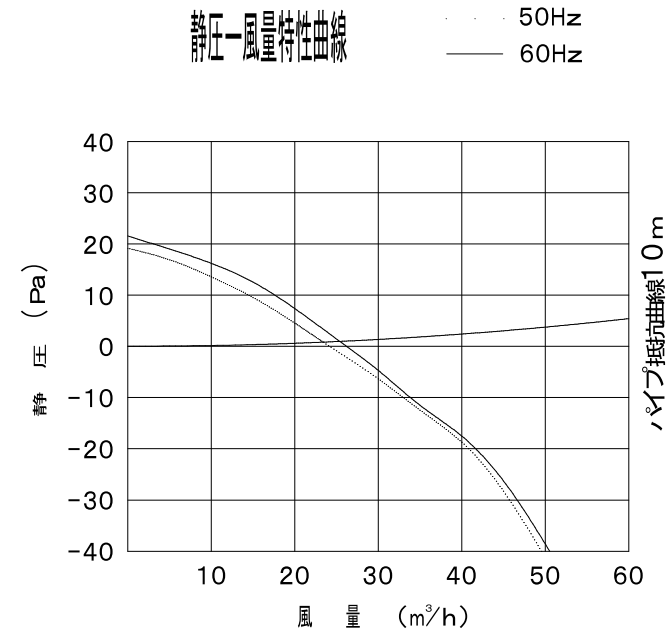


**KPQ-08FD-BK**(速結端子) **¥15,200**

プロペラファン(風量形)  
適用パイプ φ100 入数 6



静圧-風量特性曲線



特性表

型番	周波数 (Hz)	消費電力 (W)	風量 (m³/h)	騒音 (dB)	質量 (Kg)
KPQ-08FD	50	1.7	23	23	0.73
	60	2.1	25	26	

計測はJIS C9603による

番号	部品名	材質	仕様	その他
1	フレーム	P. P		
2	羽根	P. P		
3	モーター			E種絶縁 (電気用品安全法)
4	パネル	ABS		
5	壁面板	ABS		
6	シャッター部	ABS		
7	空気清浄フィルター			
8	本体スイッチ			
9	速結端子	ユリア樹脂		

尺度	NTS		型名	KPQ-08FD (手動式シャッター、空気清浄フィルター付)
			バクマ工業株式会社	