

KPI-08(D)(DS)-BK

強制排気用

ブラック

インテリアパネル形(風量形)



本体スイッチ
KPI-08DS-BK



壁面・天井面取付兼用型



居室



洗面所



トイレ

KPI-08-BK(電源プラグ) **¥10,300**

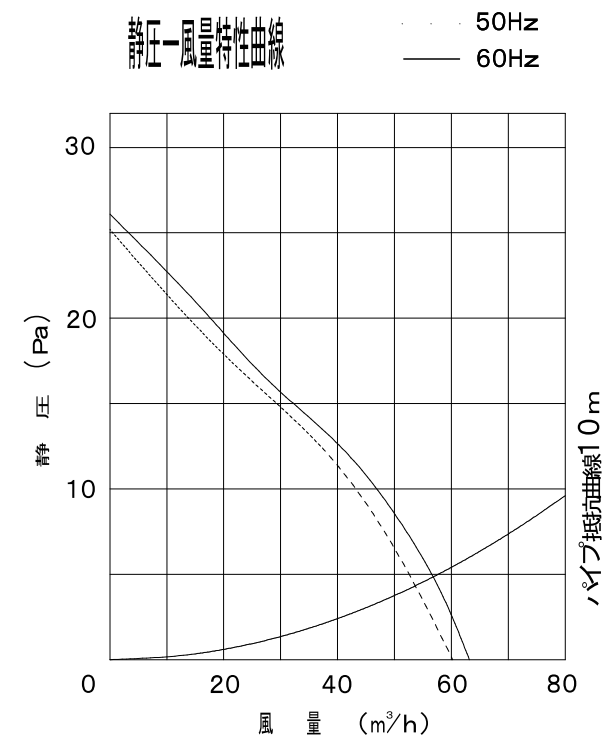
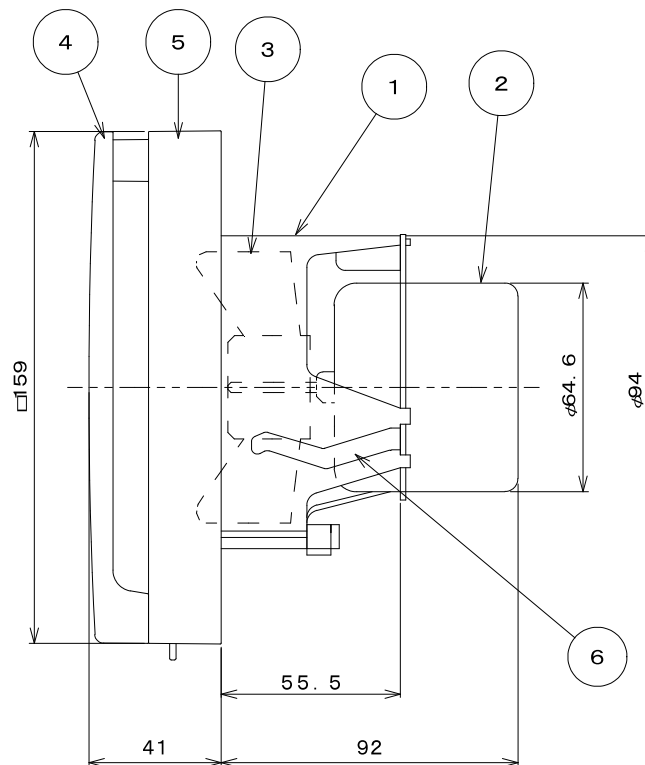
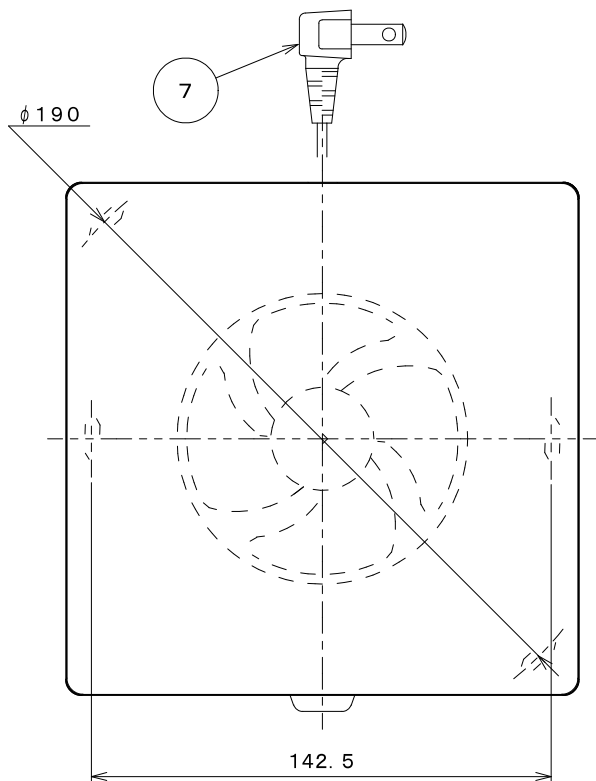
プロペラファン(風量形)
適用パイプφ100 入数6

KPI-08D-BK(速結端子) **¥10,700**

プロペラファン(風量形)
適用パイプφ100 入数6

KPI-08DS-BK(速結端子) **¥11,700**

プロペラファン(風量形) 本体スイッチ付
適用パイプφ100 入数6



特性表

KPI-08	周波数 (Hz)	消費電力 (W)	風量 (m ³ /h)	騒音 (dB)	質量 (kg)
定格電圧100V	50	1.8	60	24	0.62
	60	2.2	63	26	

計測はJIS C9603による

番号	部品名	材質	仕様	その他
1	フレーム	P. P		
2	モーター			E種絶縁 (電気用品安全法)
3	羽根	P. P		プロペラ
4	パネル	ABS		
5	壁面板	ABS		
6	取り付け金具 (バネ)	バネ用ステンレス鋼板		
7	電源プラグコード	平型ビニルコード		VFF0.75

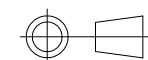
パイプ用ファン (排気)

型名

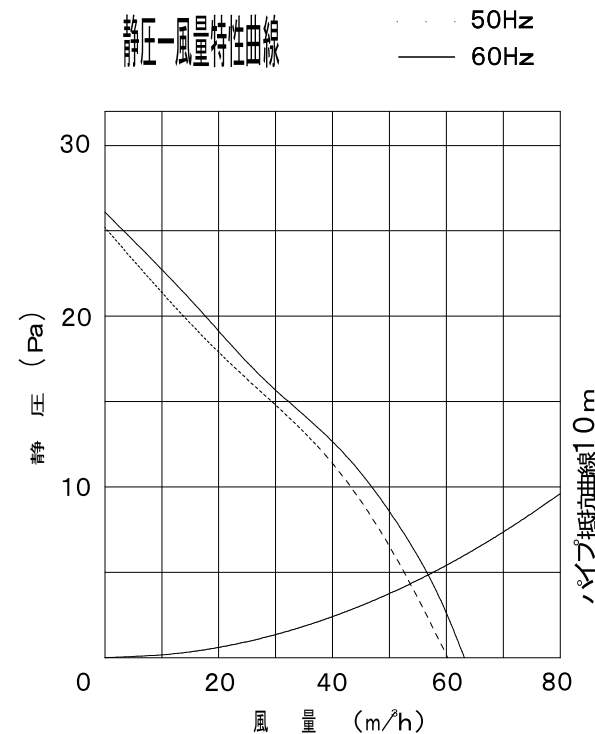
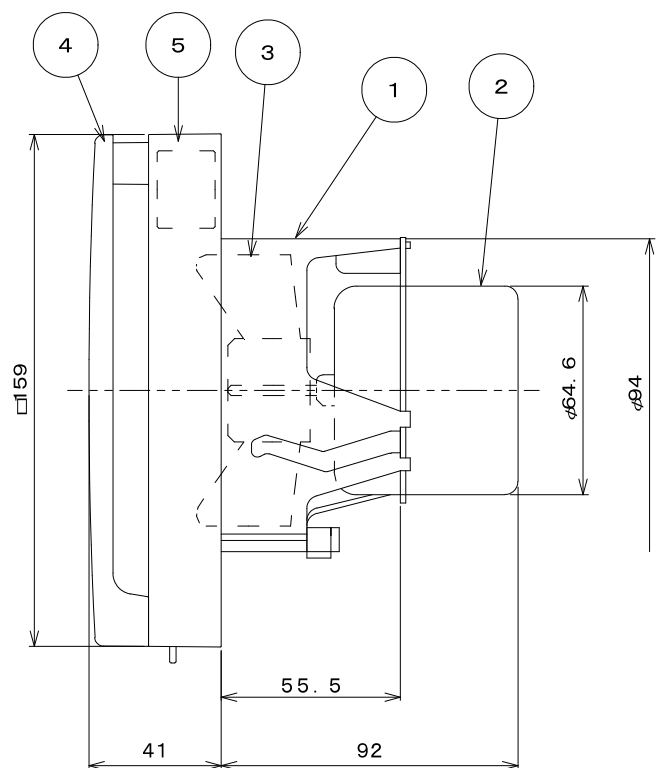
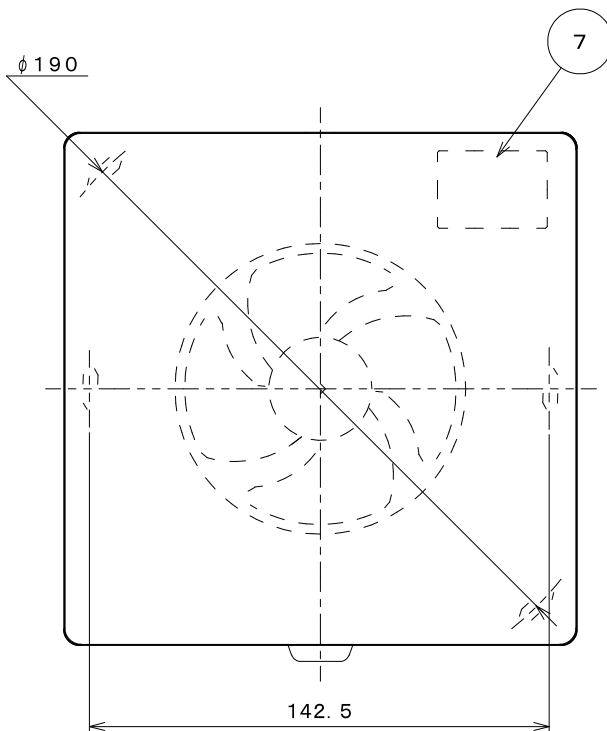
KPI-08 (電源プラグコード付)

尺度

NTS



バクマ工業株式会社



特性表

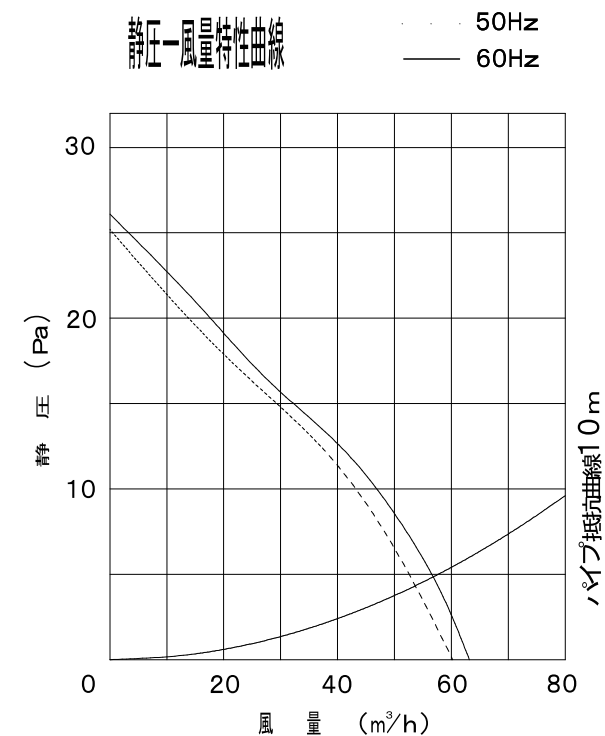
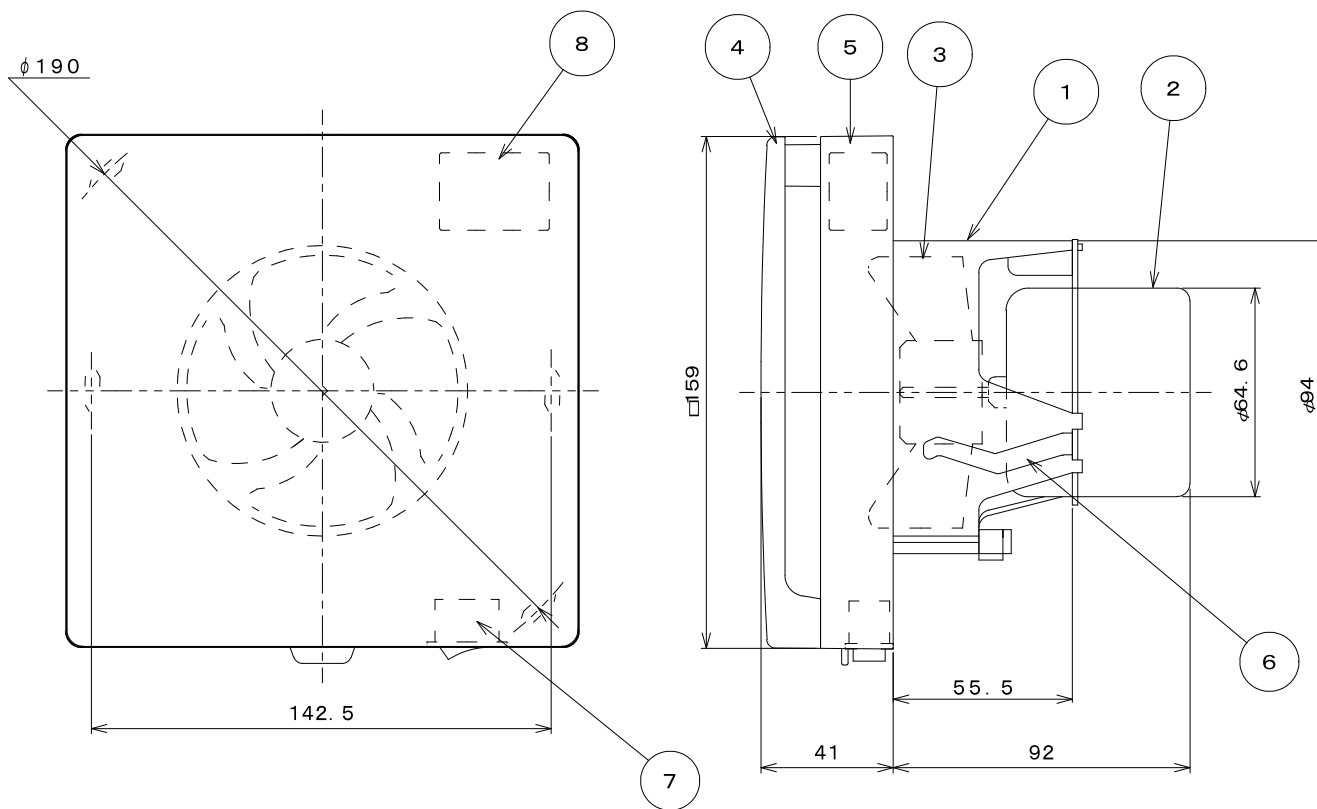
KPI-08D	周波数 (Hz)	消費電力 (W)	風量 (m³/h)	騒音 (dB)	質量 (kg)
定格電圧100V	50	1.8	60	24	0.61
	60	2.2	63	26	

計測はJIS C9603による

番号	部品名	材質	仕様	その他
1	フレーム	P. P		
2	モーター			E種絶縁 (電気用品安全法)
3	羽根	P. P		プロペラ
4	パネル	ABS		
5	壁面板	ABS		
6	取り付け金具 (パネ)	パネ用ステンレス鋼板		
7	速結端子	ユリア樹脂		

パイプ用ファン(排気) 型名 KPI-08D(速結端子付)

尺度 NTS  バクマ工業株式会社



特性表

KPI-08DS	周波数 (Hz)	消費電力 (W)	風量 (m³/h)	騒音 (dB)	質量 (kg)
定格電圧100V	50	1.8	60	24	0.61
	60	2.2	63	26	

計測はJIS C9603による

番号	部品名	材質	仕様	その他
1	フレーム	P. P		
2	モーター			E種絶縁 (電気用品安全法)
3	羽根	P. P		プロペラ
4	パネル	ABS		
5	壁面板	ABS		
6	取り付け金具 (バネ)	バネ用ステンレス鋼板		
7	スイッチ			
8	速結端子	ユリア樹脂		

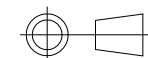
パイプ用ファン (排気)

型名

KPI-08DS (本体スイッチ付)

尺度

NTS



バクマ工業株式会社