

KPF-08D-BK

強制排気用

ブラック

フィルター付 格子形(風量形)



壁面・天井面取付兼用型



居室



洗面所

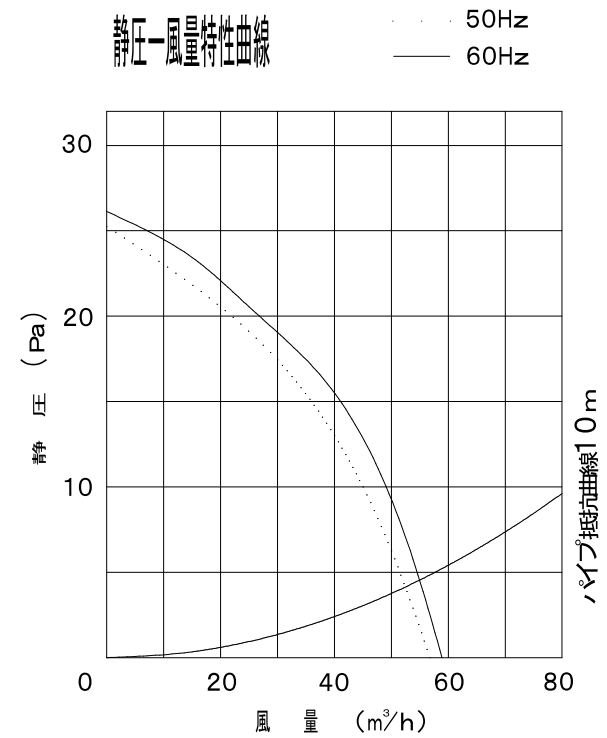
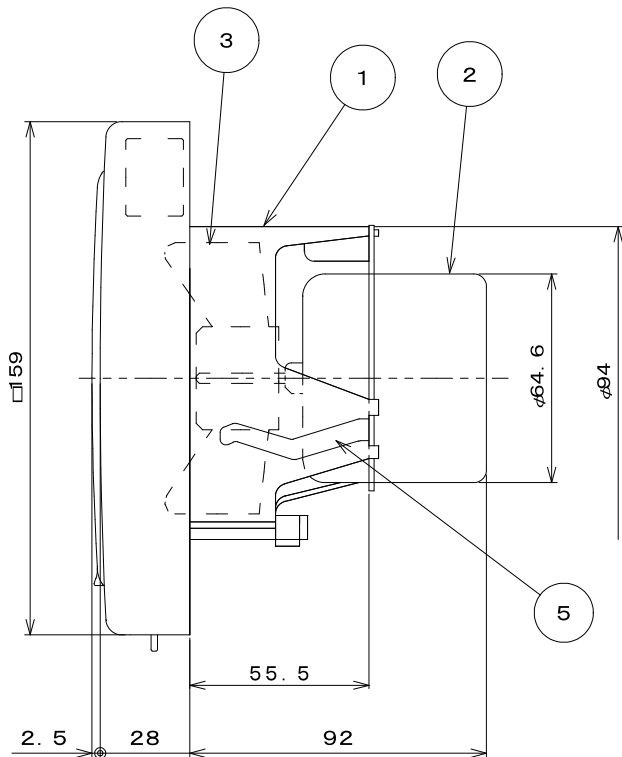
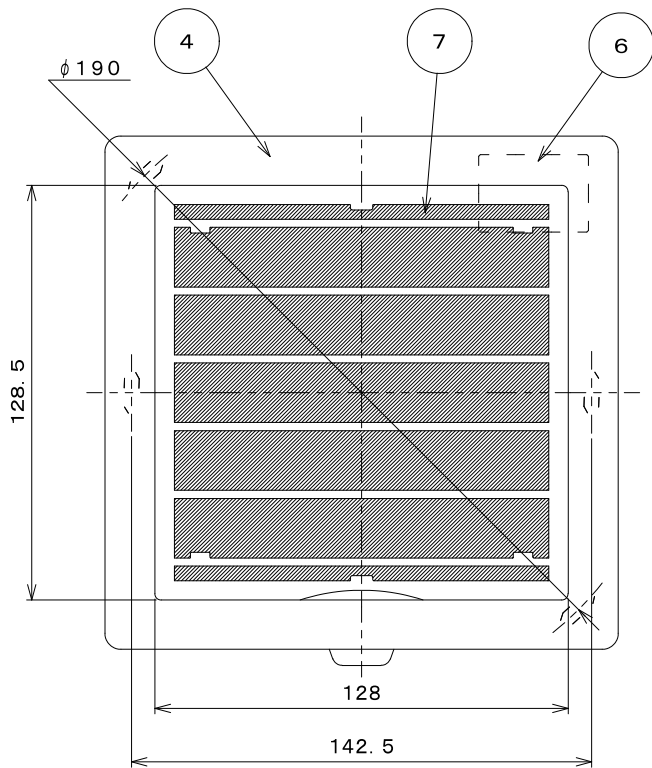


トイレ

KPF-08D-BK(速結端子) ¥11,200

プロペラファン(風量形)

適用パイプ φ100 入数 6



特性表

KPF-08D	周波数 (Hz)	消費電力 (W)	風量 (m ³ /h)	騒音 (dB)	質量 (kg)
定格電圧100V	50	1.8	57	22	0.58
	60	2.2	59	24	

計測はJIS C9603による

番号	部品名	材質	仕様	その他
1	フレーム	P. P		
2	モーター			E種絶縁 (電気用品安全法)
3	羽根	P. P		プロペラ
4	グリル	ABS		
5	取り付け金具 (バネ)	パネ用ステンレス鋼板		
6	速結端子	ユリア樹脂		
7	ホコリ取りフィルター	枠 (ABS)		
		フィルター (PP繊維)		

パイプ用ファン (排気) 型名 KPF-08D (速結端子、フィルター付)

尺度 NTS バクマ工業株式会社