

KPF-08D

強制排気用

フィルター付 格子形(風量形)

壁面・天井面取付兼用型



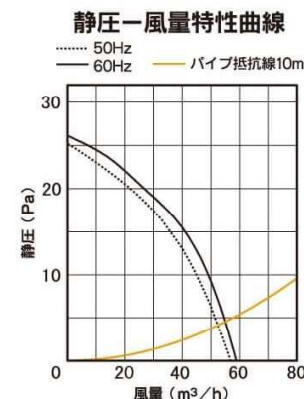
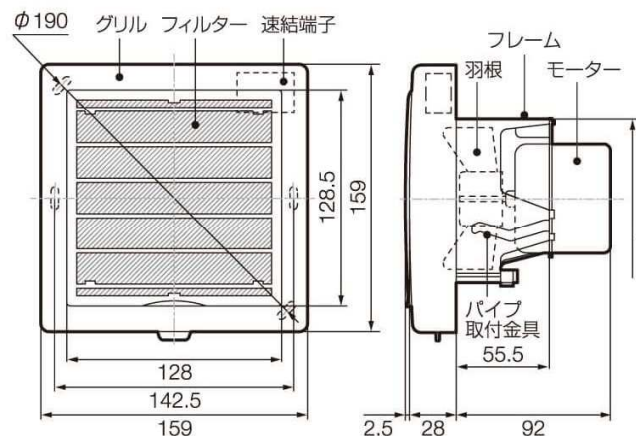
居室



洗面所



トイレ



■ 特性表 定格電圧100V

| 周波数 (Hz) | 消費電力 (W) | 風量 (m ³ /h) | 騒音 (dB) | 質量 (kg) |
|----------|----------|------------------------|---------|---------|
| 50 | 1.8 | 57 | 22 | 0.58 |
| 60 | 2.2 | 59 | 24 | |



| 品番 | 電源仕様 | タイプ | 適用パイプ | 入数 | 標準価格 |
|---------|------|---------------------|---------------------|----|--------|
| KPF-08D | 速結端子 | プロペラファン(風量形)+フィルター付 | $\phi 100\text{mm}$ | 6 | ¥8,900 |

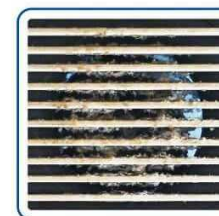
グリルに取付けたフィルターがホコリをキャッチ!!

- 製品内部の汚れが軽減、メンテナンスも容易です
- フィルターの取付け、取外しがワンタッチで簡単



取付け・取外しは簡単!

取外しはフィルターを引っばるだけ、取付けはフィルターのツメをグリルの格子部分に差し込むだけで簡単に行えます。

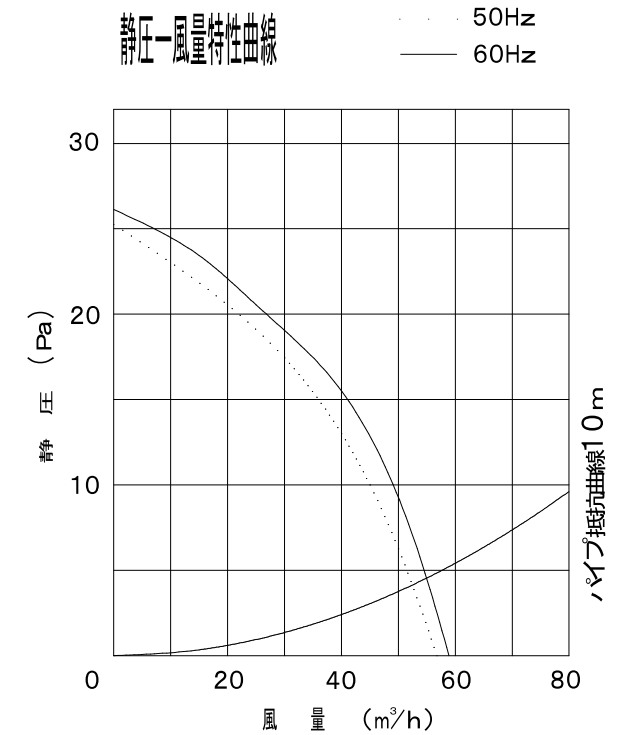
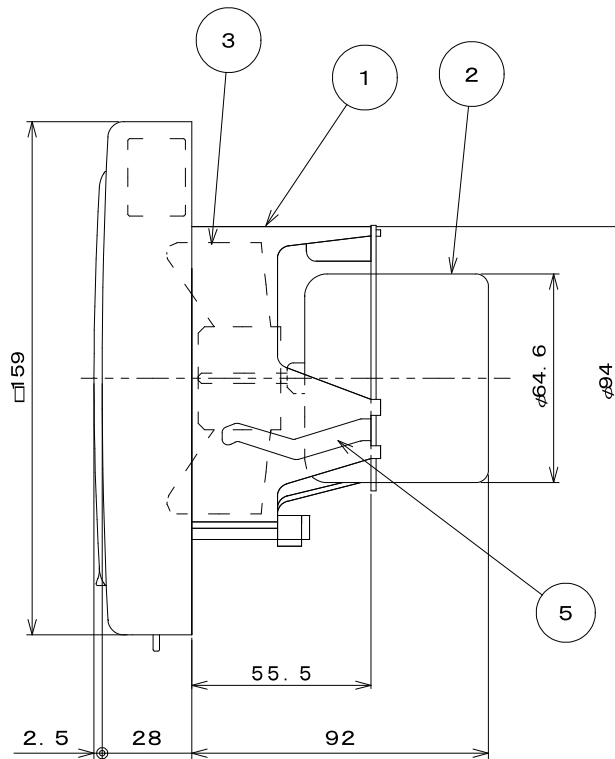
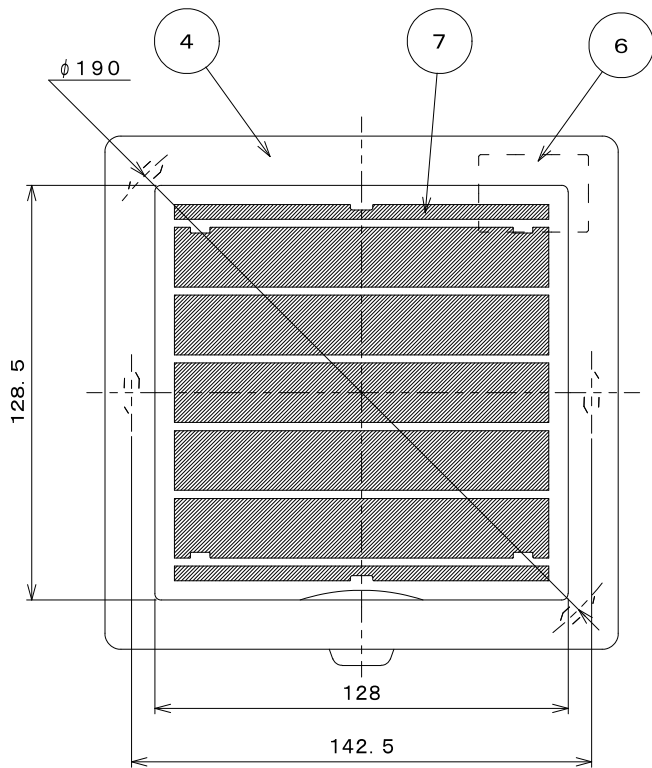


こんなにホコリが!

グリルに付着したホコリは製品内部にも入り込みお手入れが大変。フィルターの使用により簡単にお手入れができます。



※ フィルターに付着したホコリは掃除機で吸い取るだけで繰り返し使えます。



特性表

| KPF-08D | 周波数 (Hz) | 消費電力 (W) | 風量 (m³/h) | 騒音 (dB) | 質量 (kg) |
|----------|----------|----------|-----------|---------|---------|
| 定格電圧100V | 50 | 1.8 | 57 | 22 | 0.58 |
| | 60 | 2.2 | 59 | 24 | |

計測はJIS C9603による

| 番号 | 部品名 | 材質 | 仕様 | その他 |
|--------------|-------------|--------------|-----------|-----------------------|
| 1 | フレーム | P. P | | |
| 2 | モーター | | | E種絶縁 (電気用品安全法) |
| 3 | 羽根 | P. P | | プロペラ |
| 4 | グリル | ABS | | |
| 5 | 取り付け金具 (バネ) | バネ用ステンレス鋼板 | | |
| 6 | 速結端子 | ユリア樹脂 | | |
| 7 | ホコリ取りフィルター | 枠 (ABS) | | |
| | | フィルター (PP繊維) | | |
| パイプ用ファン (排気) | | | 型名 | KPF-08D (速結端子、フィルター付) |
| 尺度 | NTS | | バクマ工業株式会社 | |