

# KPH-08(D)(DS)-BK

強制排気用

ブラック

格子形(大風量形)



本体スイッチ  
KPH-08DS-BK



壁面・天井面取付兼用型



居室



洗面所



トイレ

**KPH-08-BK**(電源プラグ) **¥10,300**

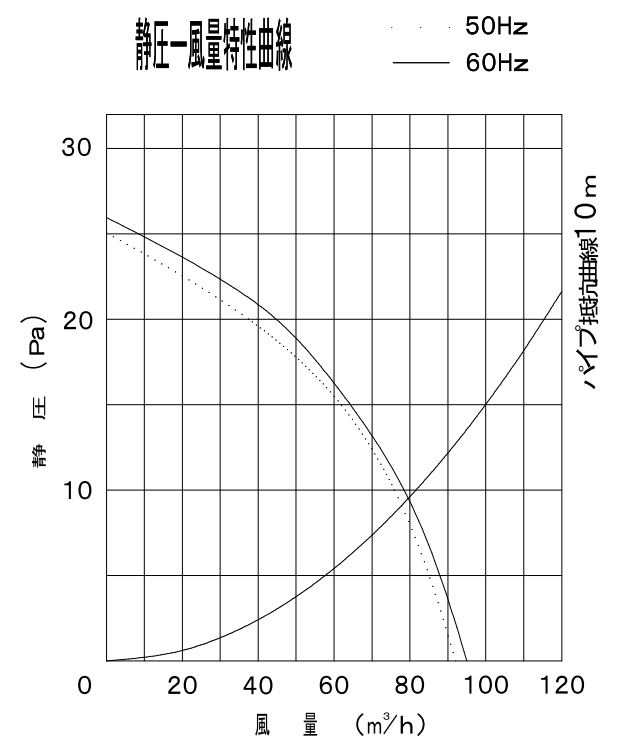
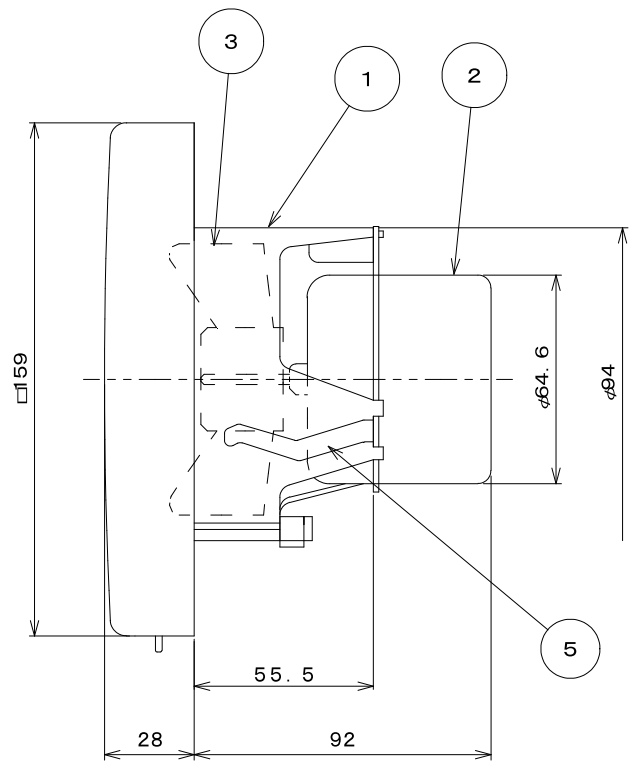
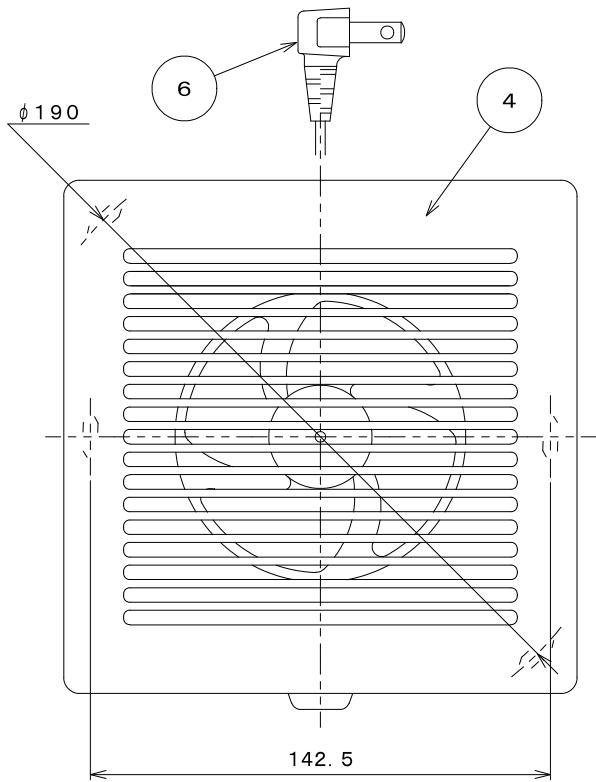
プロペラファン(大風量形)  
適用パイプ φ100 入数 6

**KPH-08D-BK**(速結端子) **¥10,700**

プロペラファン(大風量形)  
適用パイプ φ100 入数 6

**KPH-08DS-BK**(速結端子) **¥11,700**

プロペラファン(大風量形) 本体スイッチ付  
適用パイプ φ100 入数 6



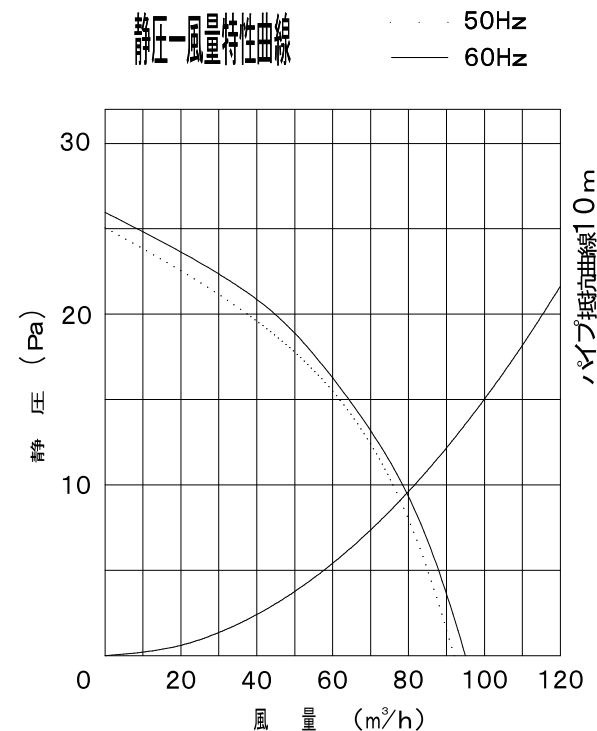
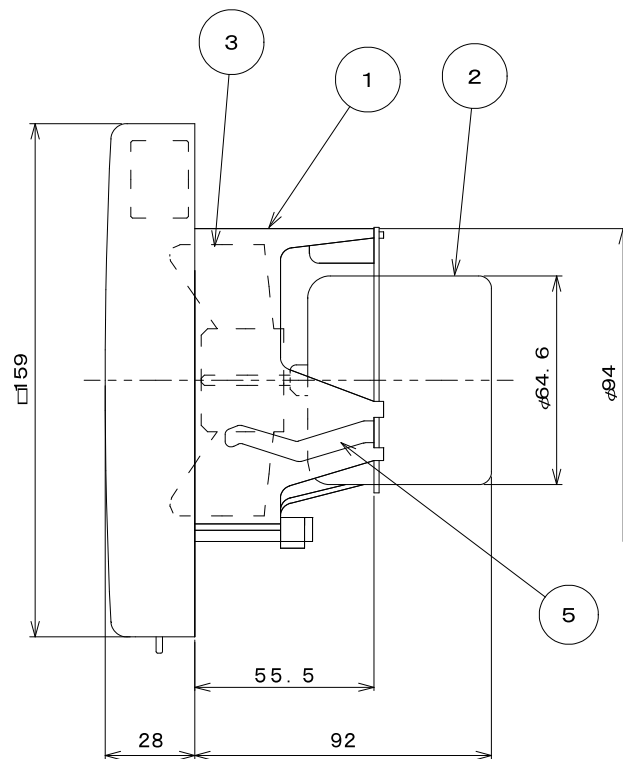
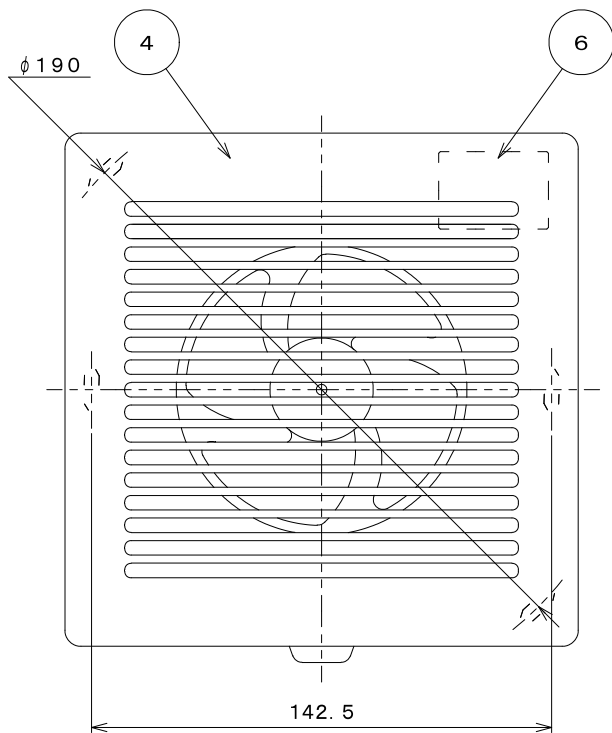
特性表

KPH-08	周波数 (Hz)	消費電力 (W)	風量 (m³/h)	騒音 (dB)	質量 (kg)
定格電圧100V	50	3.8	92	30.5	0.58
	60	4.7	95	32.5	

計測はJIS C9603による

番号	部品名	材質	仕様	その他
1	フレーム	P. P		
2	モーター			E種絶縁 (電気用品安全法)
3	羽根	P. P		プロペラ
4	グリル	ABS		
5	取り付け金具 (バネ)	バネ用ステンレス鋼板		
6	電源プラグコード	平型ビニルコード		VFF0.75

パイプ用ファン (排気)		型名	KPH-08 (電源プラグコード付)
尺度	NTS	バクマ工業株式会社	



## 特性表

KPH-08D	周波数 (Hz)	消費電力 (W)	風量 (m <sup>3</sup> /h)	騒音 (dB)	質量 (kg)
定格電圧100V	50	3.8	92	30.5	0.57
	60	4.7	95	32.5	

計測はJIS C9603による

番号	部品名	材質	仕様	その他
1	フレーム	P. P		
2	モーター			E種絶縁 (電気用品安全法)
3	羽根	P. P		プロペラ
4	グリル	ABS		
5	取り付け金具 (パネ)	パネ用ステンレス鋼板		
6	速結端子	ユリア樹脂		

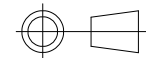
パイプ用ファン (排気)

型名

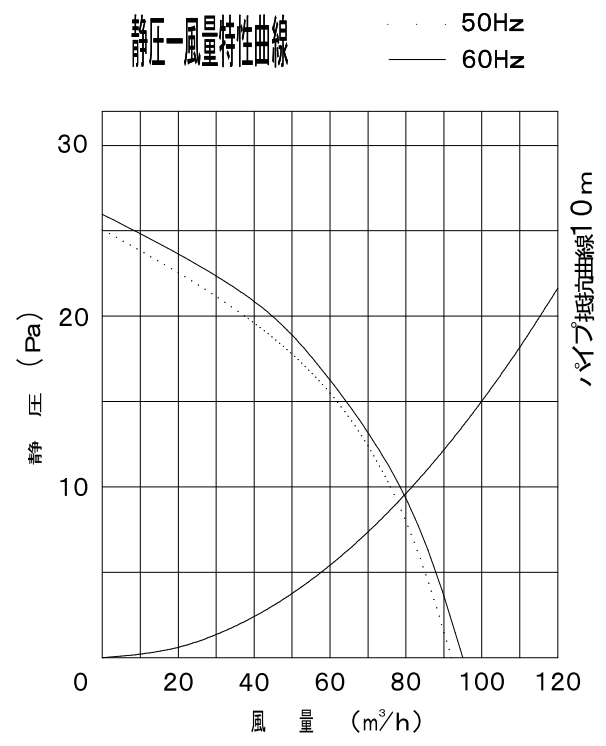
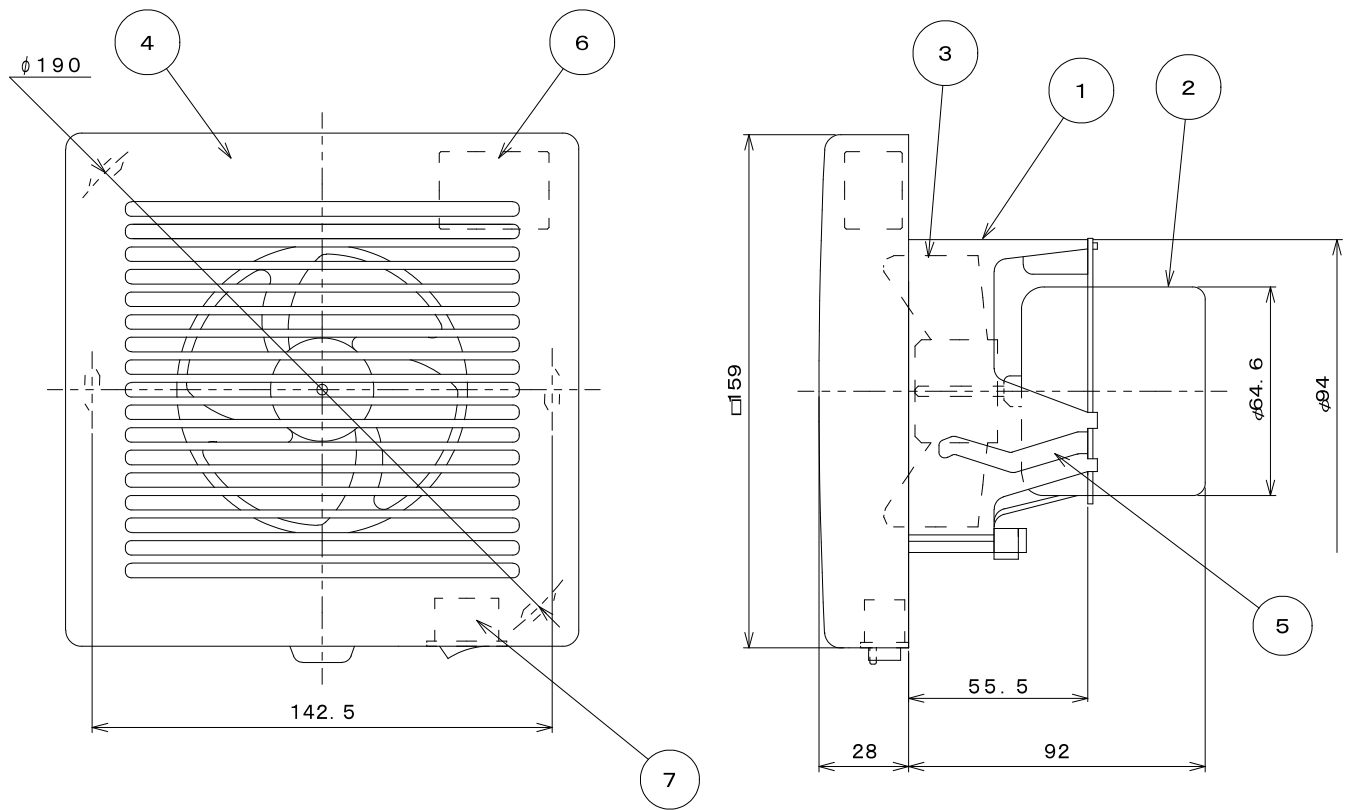
KPH-08D (速結端子付)

尺度

NTS



バクマ工業株式会社



特性表

KPH-08DS	周波数 (Hz)	消費電力 (W)	風量 (m³/h)	騒音 (dB)	質量 (kg)
定格電圧100V	50	3.8	92	30.5	0.57
	60	4.7	95	32.5	

計測はJIS C9603による

番号	部品名	材質	仕様	その他
1	フレーム	P.P		
2	モーター			E種絶縁 (電気用品安全法)
3	羽根	P.P		プロペラ
4	グリル	ABS		
5	取り付け金具 (パネ)	パネ用ステンレス鋼板		
6	速結端子	ユリア樹脂		
7	スイッチ			

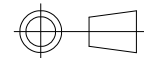
パイプ用ファン (排気)

型名

KPH-08DS (本体スイッチ付)

尺度

NTS



バクマ工業株式会社