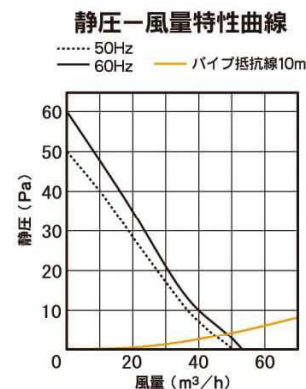
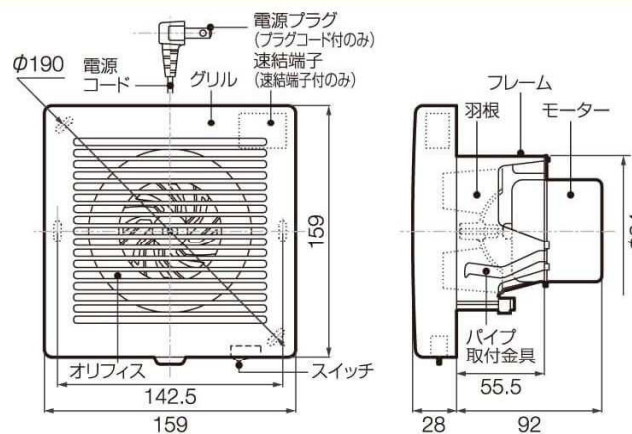


KPT-08(D)(DS) | 強制排気用 格子形(圧力形)

壁面・天井面取付兼用型  居室  洗面所  トイレ



本体スイッチ
KPT-08DS



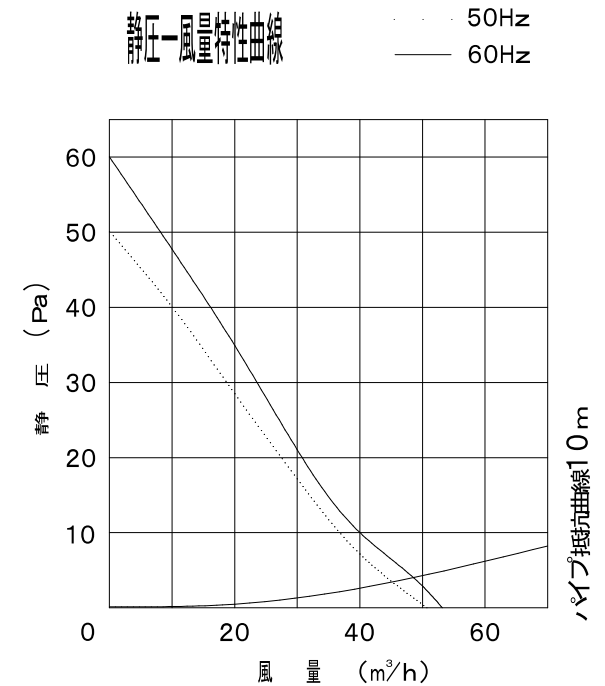
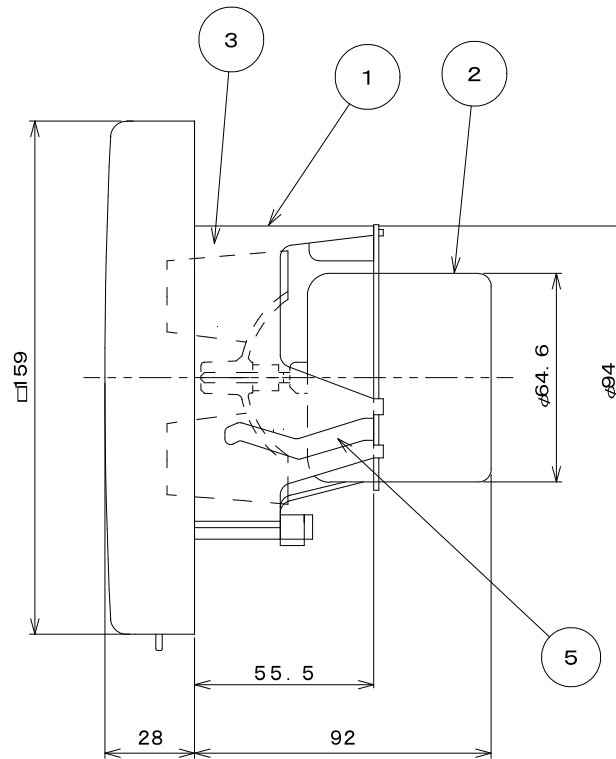
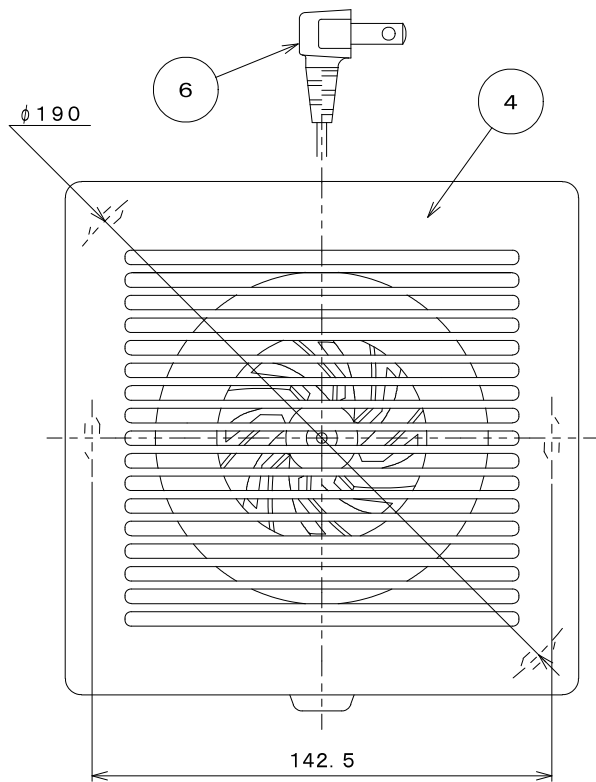
■ 特性表 定格電圧100V

周波数 (Hz)	消費電力 (W)	風量 (m³/h)	騒音 (dB)	質量 (kg)
50	2.3	51	27	0.58
60	2.5	53	28	(0.57)

()内はDタイプ

品番	電源仕様	タイプ	適用パイプ	入数	標準価格
KPT-08	電源プラグ	ターボファン(圧力形)	φ100mm	6	¥8,100
KPT-08D	速結端子				¥8,500
KPT-08DS		ターボファン(圧力形)・本体スイッチ付			¥9,500

■ KPT-08DSは、本体スイッチ付で壁スイッチも壁スイッチまでの配線も不要になり、省エネ・省コスト化がはかれます。



特性表

KPT-08	周波数 (Hz)	消費電力 (W)	風量 (m³/h)	騒音 (dB)	質量 (kg)
定格電圧100V	50	2.3	51	27	0.58
	60	2.5	53	28	

計測はJIS C9603による

番号	部 品 名	材 質	仕様	その他
1	フレーム	P. P		
2	モーター			E種絶縁 (電気用品安全法)
3	羽根	P. P		ターボ
4	グリル	ABS		
5	取り付け金具 (バネ)	バネ用ステンレス鋼板		
6	電源プラグコード	平型ビニルコード		VFF0.75

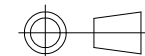
パイプ用ファン (排気)

型
名

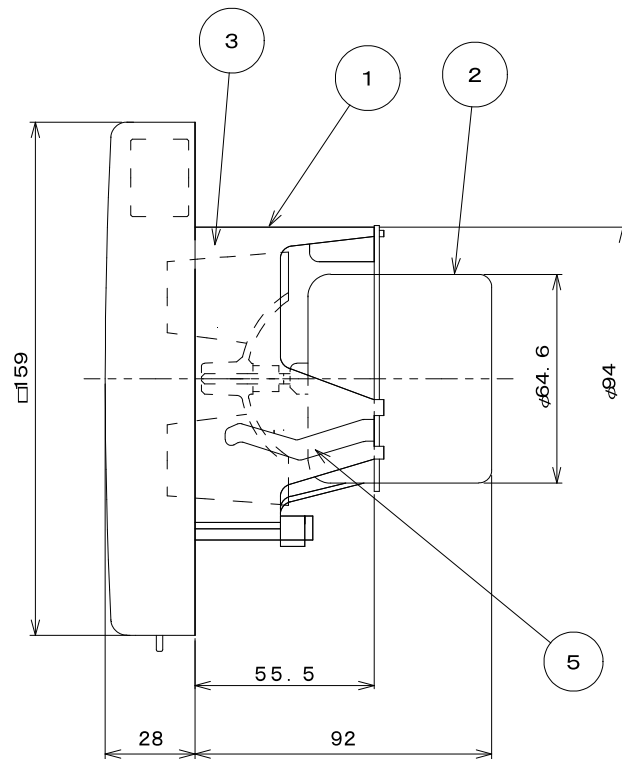
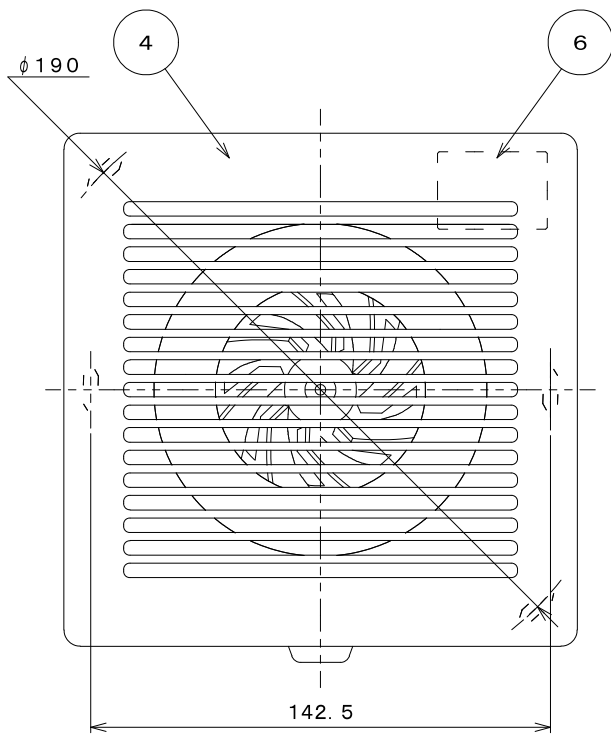
KPT-08 (電源プラグコード付)

尺
度

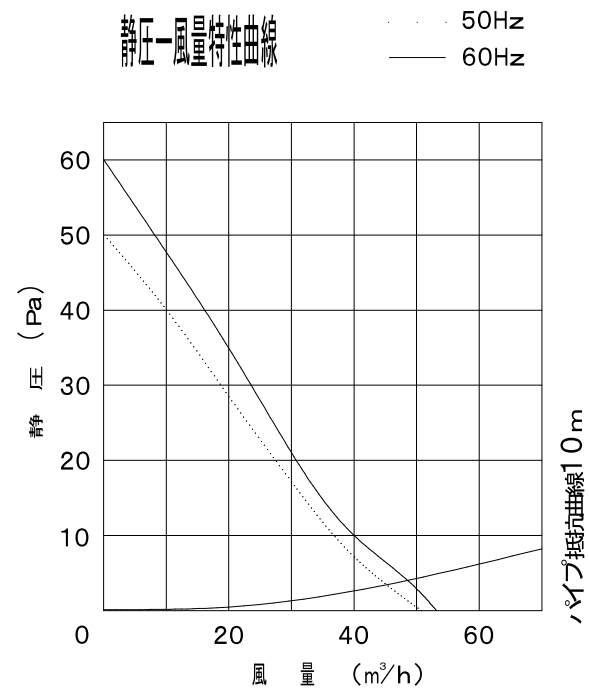
NTS



バクマ工業株式会社



静圧-風量特性曲線



特性表

KPT-08D	周波数 (Hz)	消費電力 (W)	風量 (m ³ /h)	騒音 (dB)	質量 (kg)
定格電圧100V	50	2.3	51	27	0.58
	60	2.5	53	28	

計測はJIS C9603による

番号	部品名	材質	仕様	その他
1	フレーム	P.P		
2	モーター			E種絶縁 (電気用品安全法)
3	羽根	P.P		ターボ
4	グリル	ABS		
5	取り付け金具 (バネ)	パネ用ステンレス鋼板		
6	速結端子	ユリア樹脂		

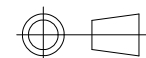
パイプ用ファン (排気)

型名

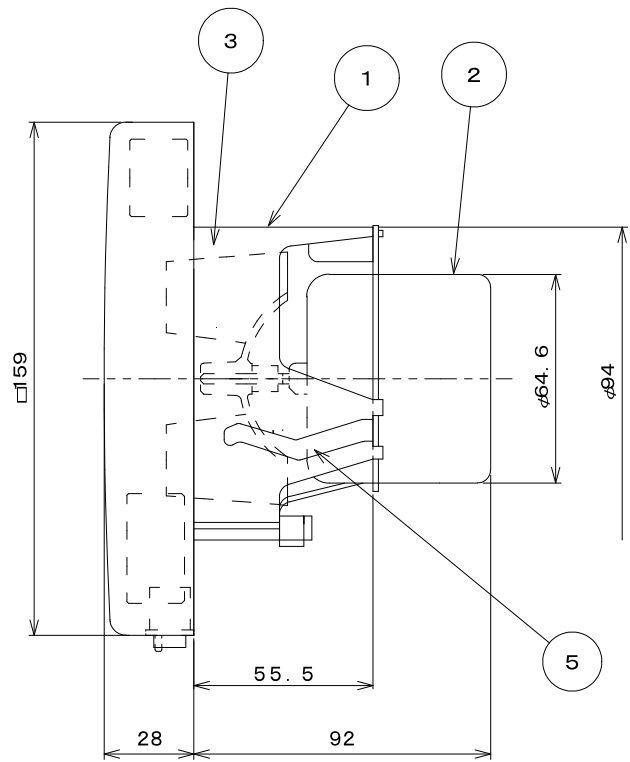
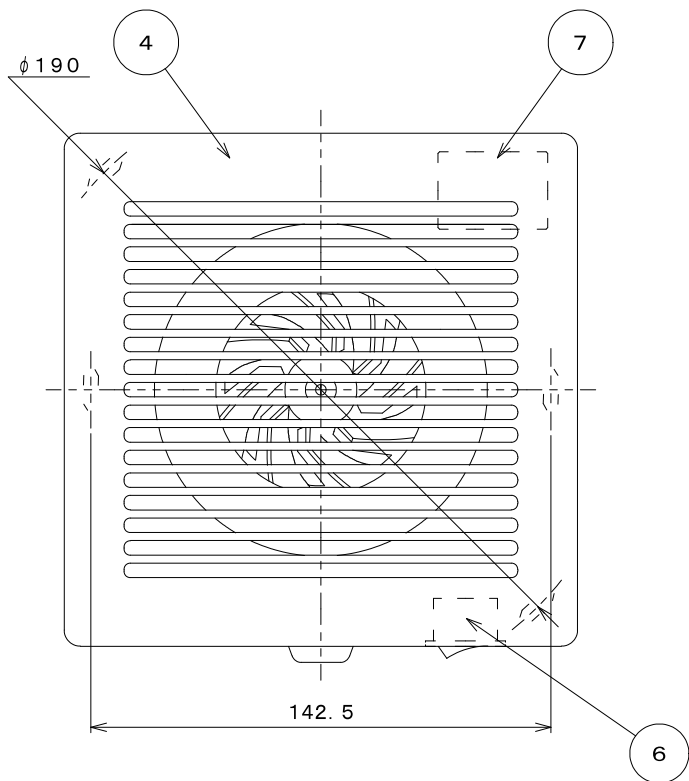
KPT-08D (速結端子付)

尺度

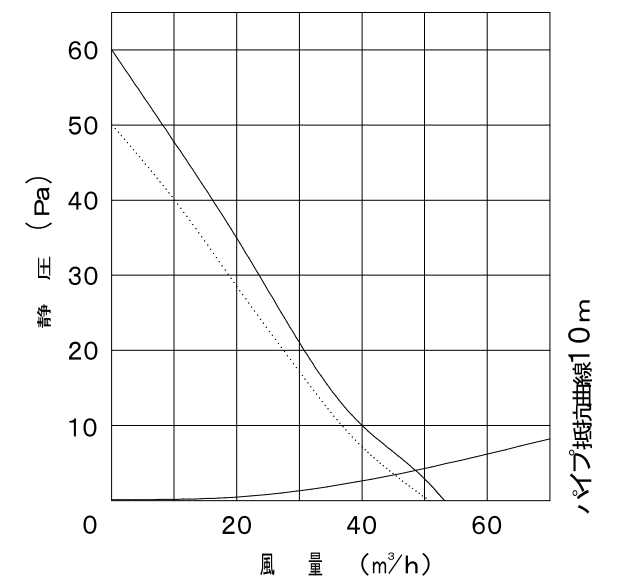
NTS



バクマ工業株式会社



静圧-風量特性曲線
 50Hz
 —— 60Hz



特性表

KPT-08DS	周波数 (Hz)	消費電力 (W)	風量 (m ³ /h)	騒音 (dB)	質量 (kg)
定格電圧100V	50	2.3	51	27	0.58
	60	2.5	53	28	

計測はJIS C9603による

番号	部 品 名	材 質	仕様 その他
1	フレーム	P. P	
2	モーター		E種絶縁 (電気用品安全法)
3	羽根	P. P	ターボ
4	グリル	ABS	
5	取り付け金具 (バネ)	バネ用ステンレス鋼板	
6	スイッチ		
7	速結端子	ユリア樹脂	

パイプ用ファン (排気)		型名	KPT-08DS (本体スイッチ付)
尺度	NTS	 バクマ工業株式会社	