

KP-12D-BK

強制排気用

ブラック

格子形(φ150風量形)



壁面・天井面取付兼用型



居室



洗面所

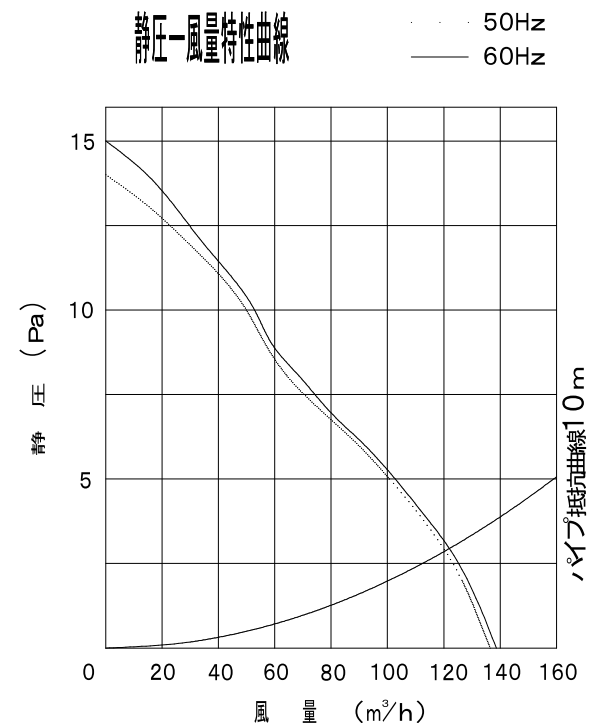
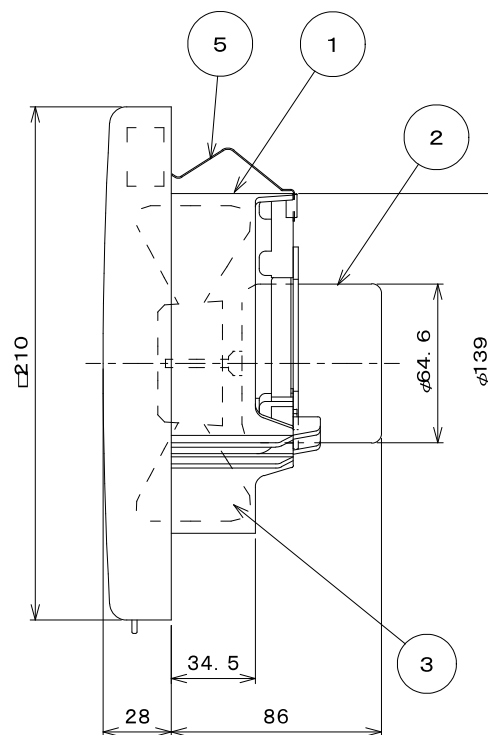
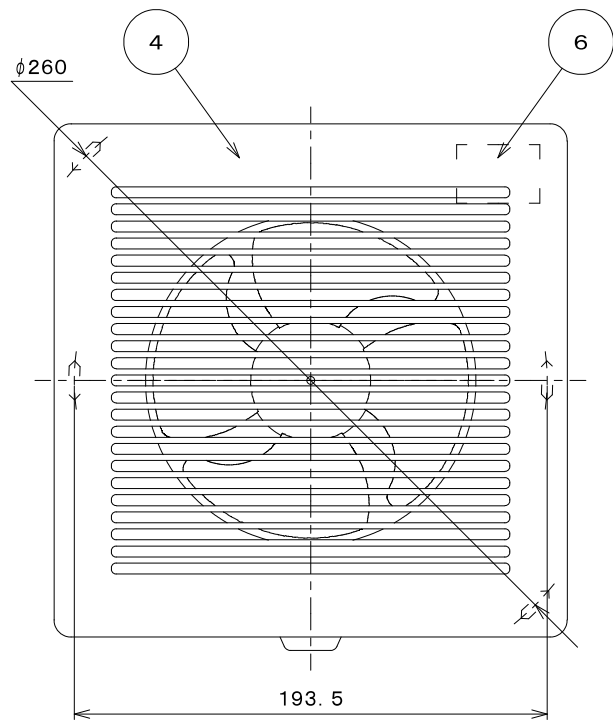


トイレ

KP-12D-BK(速結端子) ￥12,300

プロペラファン(風量形)

適用パイプ φ150 入数 6



特性表

KP-12D	周波数 (Hz)	消費電力 (W)	風量 (m ³ /h)	騒音 (dB)	質量 (kg)
定格電圧100V	50	3.7	136	30	0.65
	60	4.2	138	31	

計測はJIS C9603による

番号	部 品 名	材 質	仕様 其他
1	フレーム	P. P	
2	モーター		E種絶縁 (電気用品安全法)
3	羽根	P. P	プロペラ
4	グリル	ABS	
5	取り付け金具 (パネ)	パネ用ステンレス鋼板	
6	速結端子	ユリア樹脂	

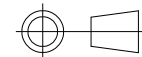
パイプ用ファン(排気)

型名

KP-12D(φ150用)

尺度

NTS



バクマ工業株式会社