

# KP-12D

強制排気用

格子形(φ150風量形)

壁面・天井面取付兼用型



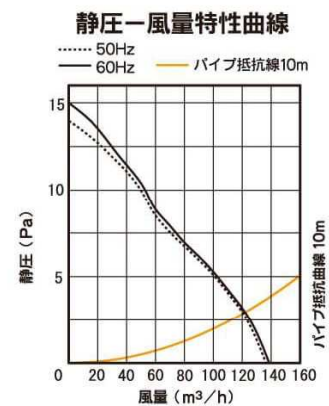
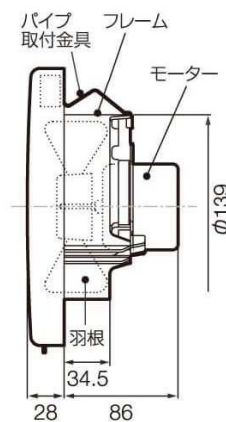
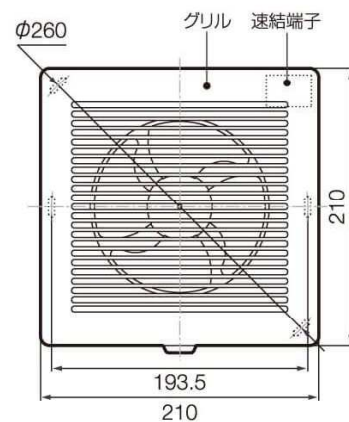
居室



洗面所



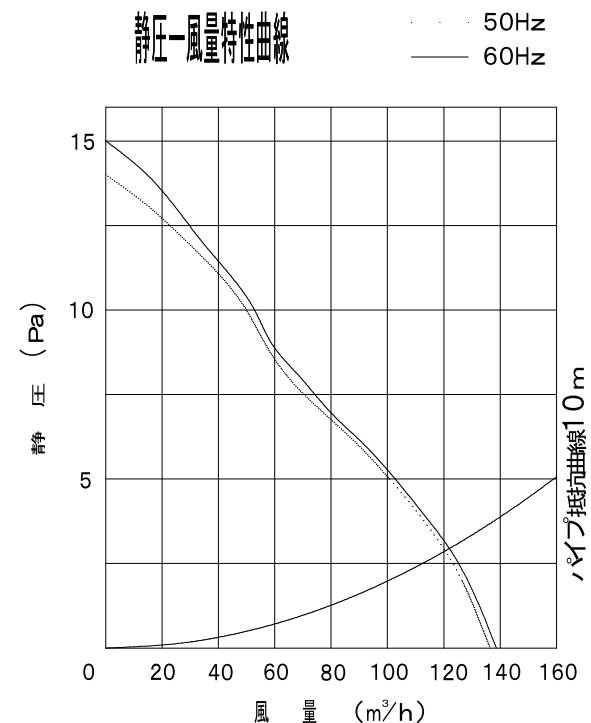
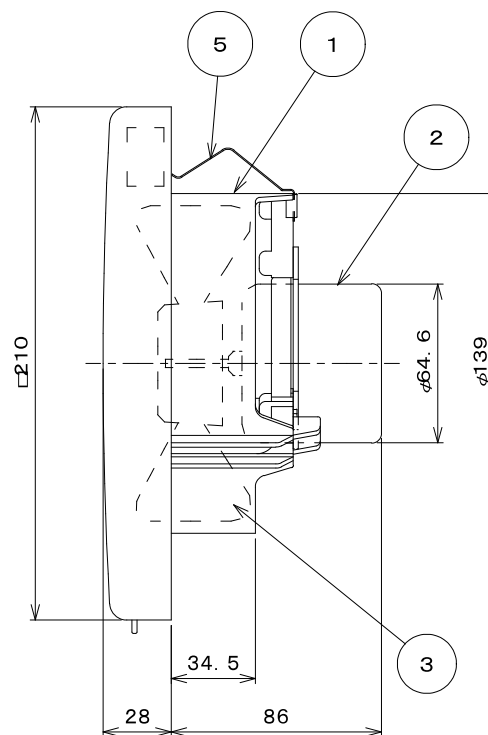
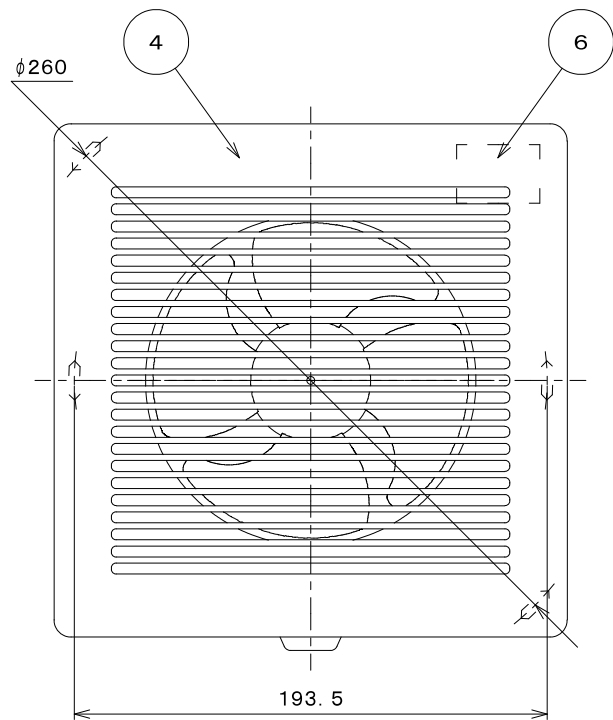
トイレ



■ 特性表 定格電圧100V

周波数 (Hz)	消費電力 (W)	風量 (m³/h)	騒音 (dB)	質量 (kg)
50	3.7	136	30	0.65
60	4.2	138	31	

品番	電源仕様	タイプ	適用パイプ	入数	標準価格
KP-12D	速結端子	プロペラファン(風量形)	φ150mm	6	¥10,000



特性表

KP-12D	周波数 (Hz)	消費電力 (W)	風量 (m <sup>3</sup> /h)	騒音 (dB)	質量 (kg)
定格電圧100V	50	3.7	136	30	0.65
	60	4.2	138	31	

計測はJIS C9603による

番号	部 品 名	材 質	仕様 其他
1	フレーム	P. P	
2	モーター		E種絶縁 (電気用品安全法)
3	羽根	P. P	プロペラ
4	グリル	ABS	
5	取り付け金具 (パネ)	パネ用ステンレス鋼板	
6	速結端子	ユリア樹脂	

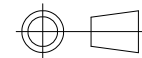
パイプ用ファン (排気)

型  
名

KP-12D (φ150用)

尺  
度

NTS



バクマ工業株式会社