

# KPT-08HSD-BK

強制排気用

ブラック

湿度センサー+電気式シャッター付



壁面・天井面取付兼用型



洗面所



トイレ

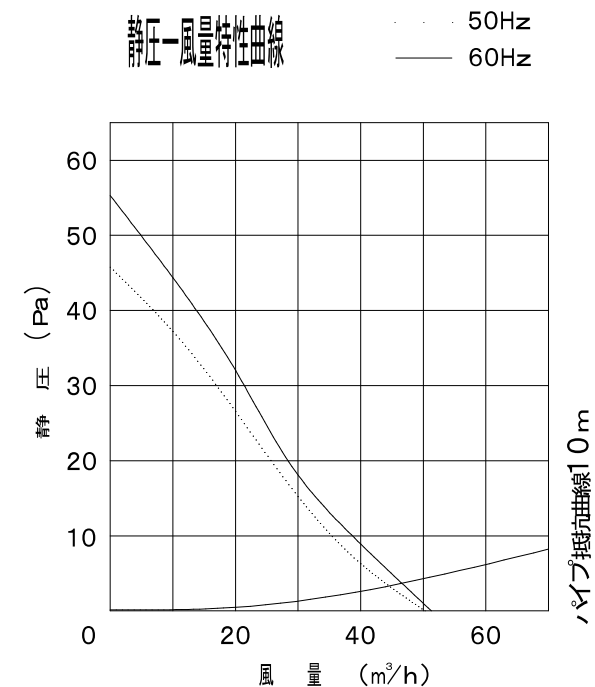
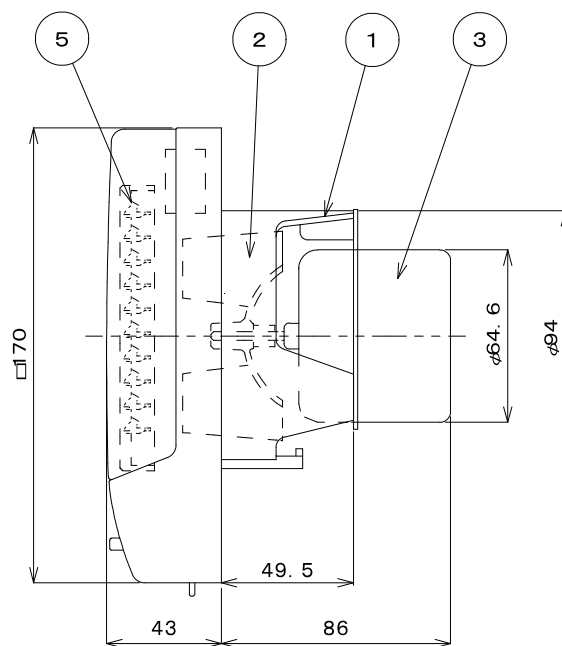
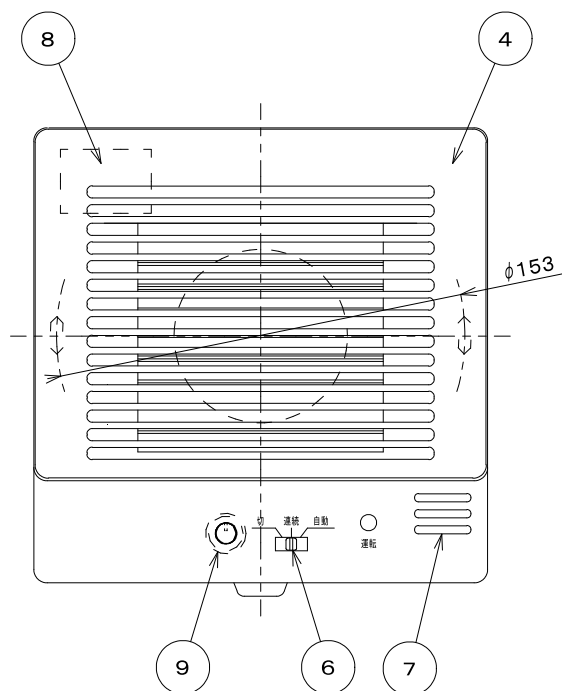
**KPT-08HSD-BK**(速結端子) **¥23,000**

ターボファン(圧力形)

適用パイプ φ100 入数 6

湿度  
センサー

電気式  
シャッター



## 特性表

KPT-08HSD	周波数 (Hz)	消費電力 (W)	風量 (m <sup>3</sup> /h)	騒音 (dB)	質量 (kg)
定格電圧100V	50	5.2	50	27	0.79
	60	5.6	51	28	

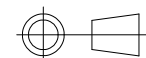
計測はJIS C9603による

番号	部 品 名	材 質	仕様 その他
1	フレーム	P. P	
2	羽根	P. P	ターボ
3	モーター		E種絶縁 (電気用品安全法)
4	グリル	ABS	
5	電気式シャッター	ABS	
6	運転モード切替スイッチ	ABS	
7	湿度センサー		
8	速結端子	ユリア樹脂	
9	湿度ボリュームつまみ	ABS	

パイプ用ファン(排気) 型名 KPT-08HSD(湿度センサー、電気式シャッター付)

尺度

NTS



バクマ工業株式会社