

KPT-08HSD

強制排気用

湿度センサー+電気式シャッター付

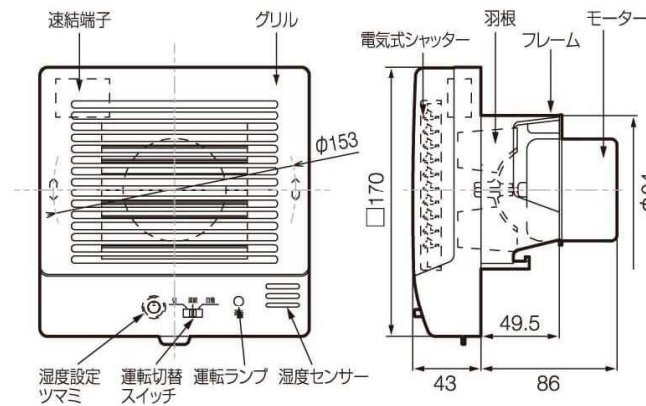
壁面・天井面取付兼用型



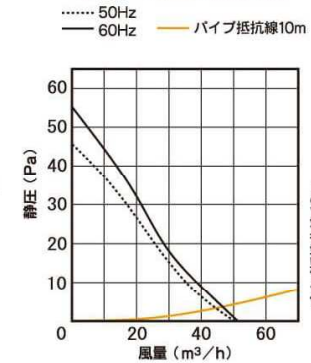
洗面所



トイレ



静圧-風量特性曲線

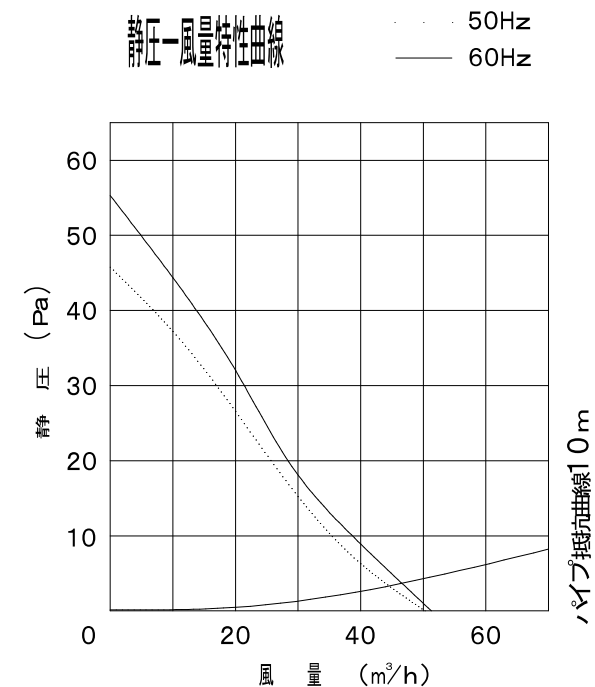
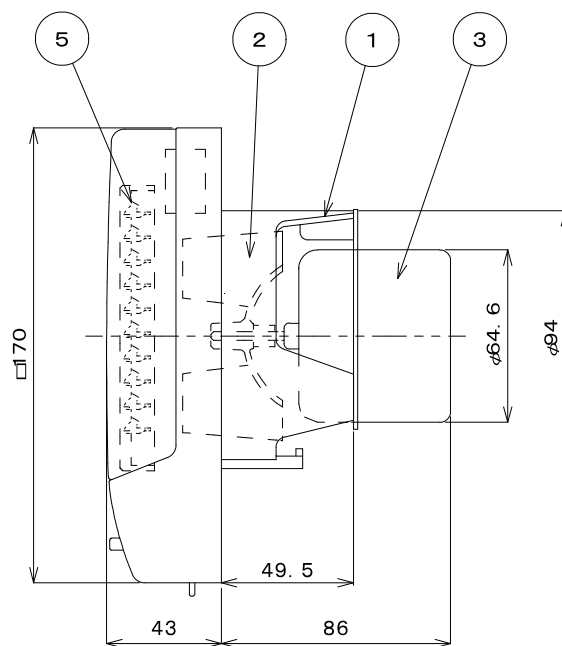
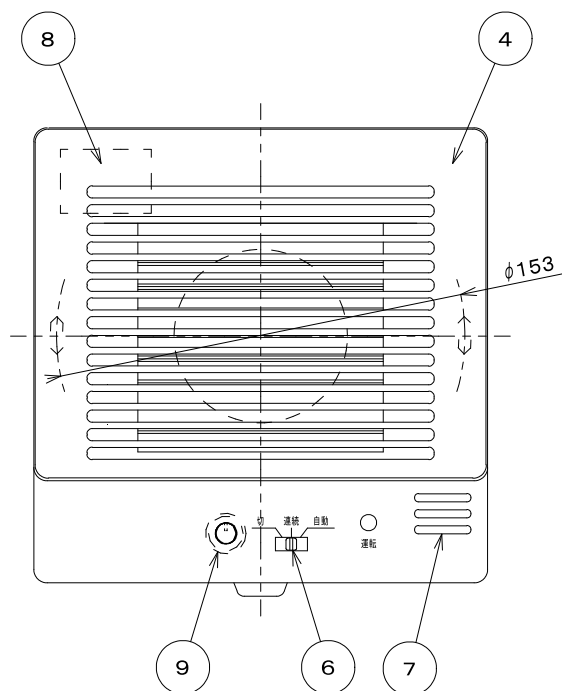


■ 特性表 定格電圧100V

周波数 (Hz)	消費電力 (W)	風量 (m³/h)	騒音 (dB)	質量 (kg)
50	5.2	50	27	0.77
60	5.6	51	28	

湿度センサー 電気式シャッター

品番	電源仕様	機能	タイプ	適用パイプ	入数	標準価格
KPT-08HSD	速結端子	湿度センサー+電気式シャッター	ターボファン (圧力形)	φ100mm	6	¥21,000



特性表

KPT-08HSD	周波数 (Hz)	消費電力 (W)	風量 (m ³ /h)	騒音 (dB)	質量 (kg)
定格電圧100V	50	5.2	50	27	0.79
	60	5.6	51	28	

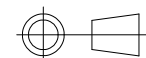
計測はJIS C9603による

番号	部 品 名	材 質	仕様	その他
1	フレーム	P. P		
2	羽根	P. P	ターボ	
3	モーター		E種絶縁 (電気用品安全法)	
4	グリル	ABS		
5	電気式シャッター	ABS		
6	運転モード切替スイッチ	ABS		
7	湿度センサー			
8	速結端子	ユリア樹脂		
9	湿度ボリュームつまみ	ABS		

パイプ用ファン(排気) 型名 KPT-08HSD(湿度センサー、電気式シャッター付)

尺 度

NTS



バクマ工業株式会社