

KPT-08JL(D)

強制排気用

常時換気機能+人感センサー付

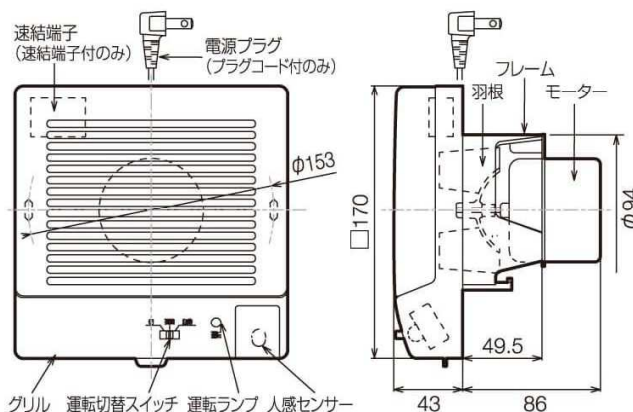
壁面・天井面取付兼用型



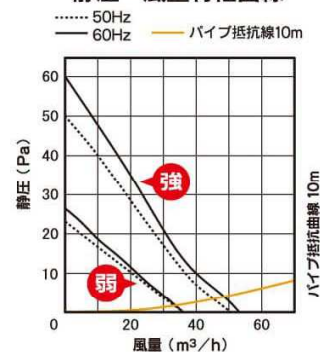
洗面所



トイレ



静圧-風量特性曲線



■ 特性表

定格電圧100V

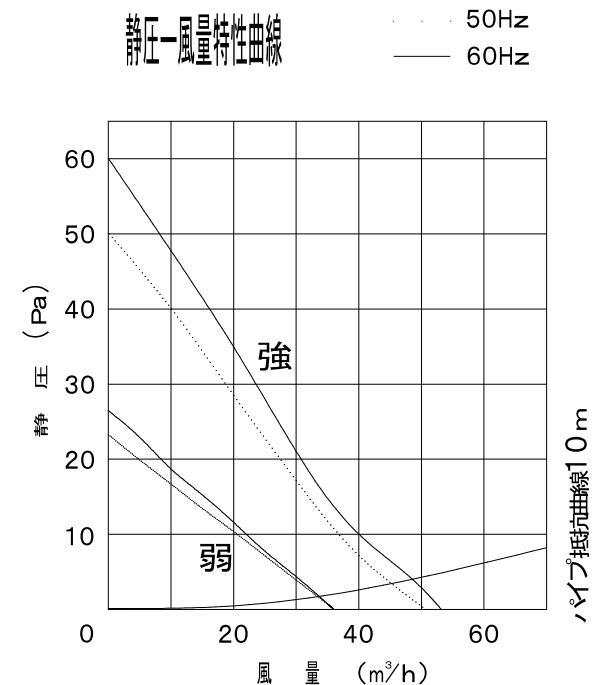
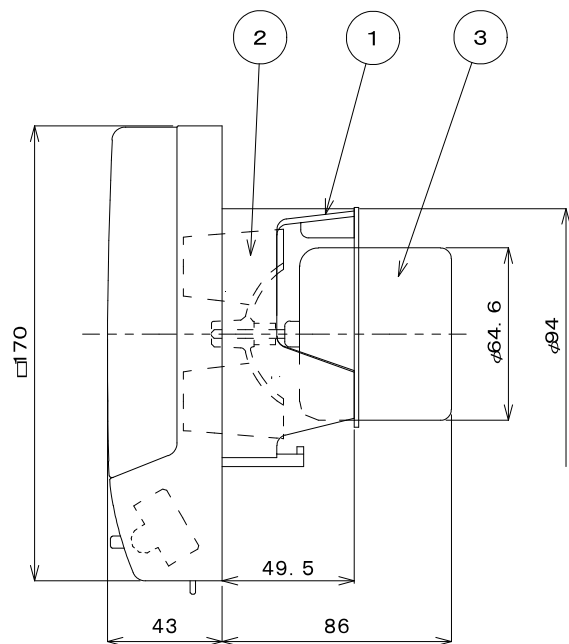
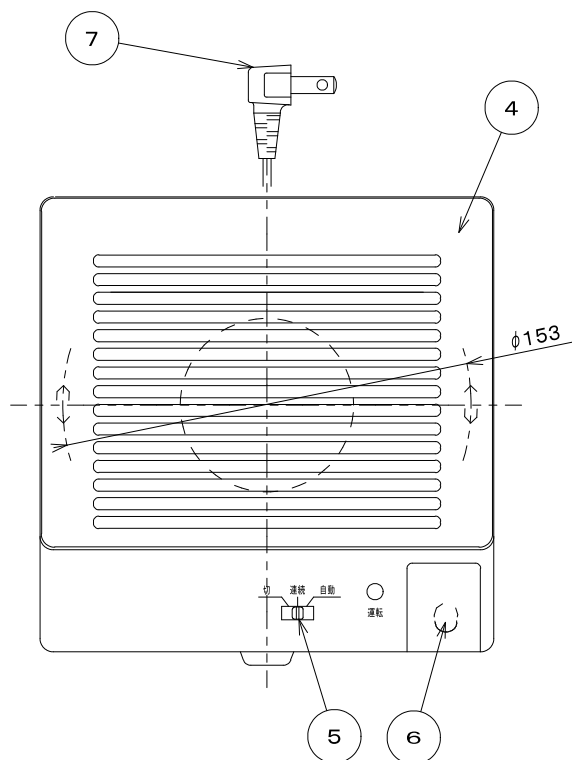
	周波数 (Hz)	消費電力 (W)	風量 (m³/h)	騒音 (dB)	質量 (kg)
強	50	2.3	51	27	0.70 (0.68)
	60	2.8	53	28	
弱	50	2.0	36	21	
	60	2.3	36	21	

()内はDタイプ

常時
換気

人感
センサー

品番	電源仕様	機能	タイプ	適用パイプ	入数	標準価格
KPT-08JL	電源プラグ	常時換気機能 +人感センサー	ターボファン (圧力形)	φ100mm	6	¥17,800
KPT-08JLD	速結端子					¥18,200



特性表

KPT-08JL		周波数 (Hz)	消費電力 (W)	風量 (m ³ /h)	騒音 (dB)	質量 (kg)
定格電圧100V	強	50	2.3	51	22	0.70
		60	2.8	53	24	
	弱	50	2.0	36	21	
		60	2.3	36	21	

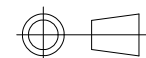
計測はJIS C9603による

番号	部品名	材質	仕様	その他
1	フレーム	P. P		
2	羽根	P. P		
3	モーター			E種絶縁 (電気用品安全法)
4	グリル	ABS		
5	運転モード切替スイッチ	ABS		
6	人感センサー			
7	電源プラグコード	平型ビニルコード	VFF0.75	

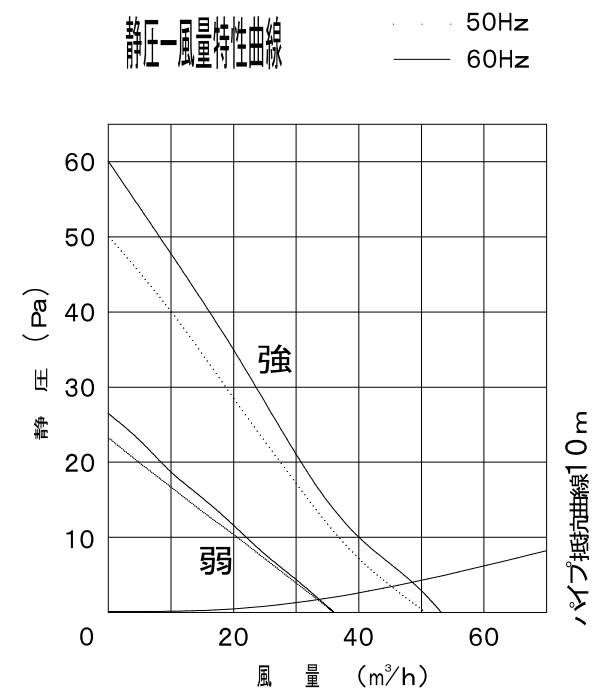
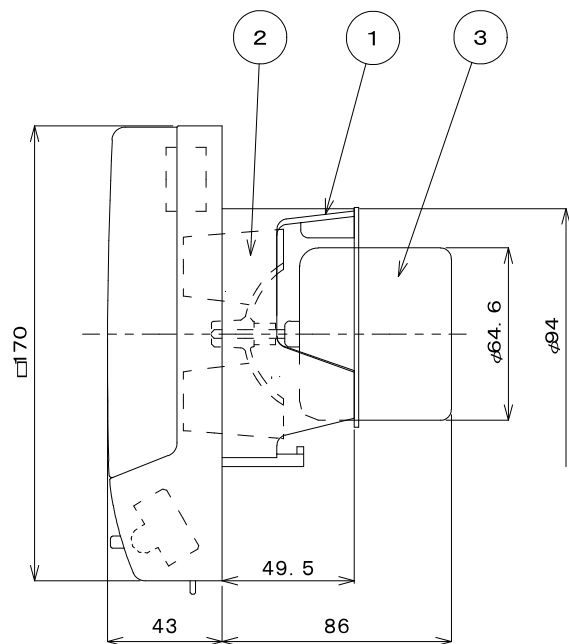
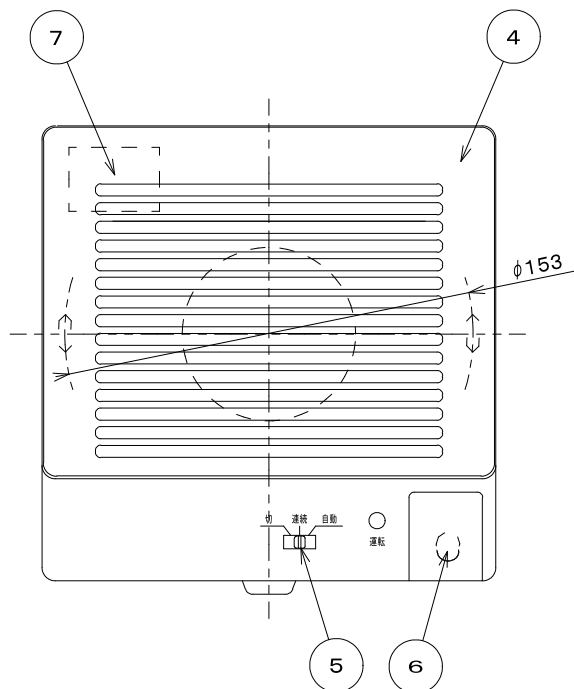
パイプ用ファン(排気) 型名 KPT-08JL (常時換気、人感センサー付)

尺度

NTS



バクマ工業株式会社



特性表

KPT-08JLD		周波数 (Hz)	消費電力 (W)	風量 (m ³ /h)	騒音 (dB)	質量 (kg)
定格電圧100V	強	50	2.3	51	22	0.68
		60	2.8	53	24	
	弱	50	2.0	36	21	
		60	2.3	36	21	

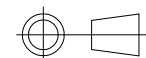
計測はJIS C9603による

番号	部品名	材質	仕様	その他
1	フレーム	P. P		
2	羽根	P. P	ターボ	
3	モーター		E種絶縁 (電気用品安全法)	
4	グリル	ABS		
5	運転モード切替スイッチ	ABS		
6	人感センサー			
7	速結端子	ユリア樹脂		

パイプ用ファン(排気) 型名 KPT-08JLD (常時換気、人感センサー付)

尺度

NTS



バクマ工業株式会社