

# KPT-08JS(D)

強制排気用

人感センサー+電気式シャッター付

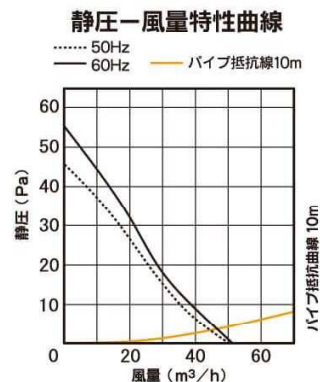
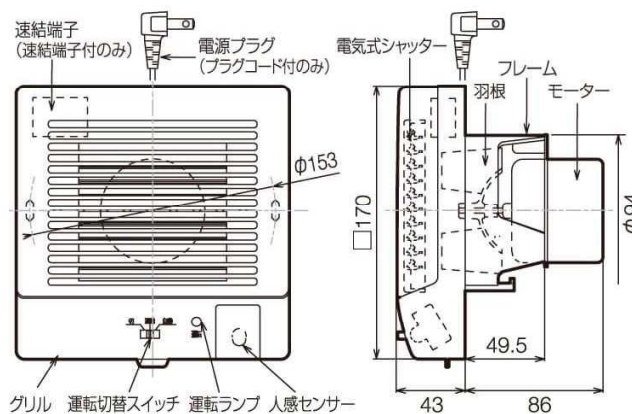
壁面・天井面取付兼用型



洗面所



トイレ



■ 特性表 定格電圧100V

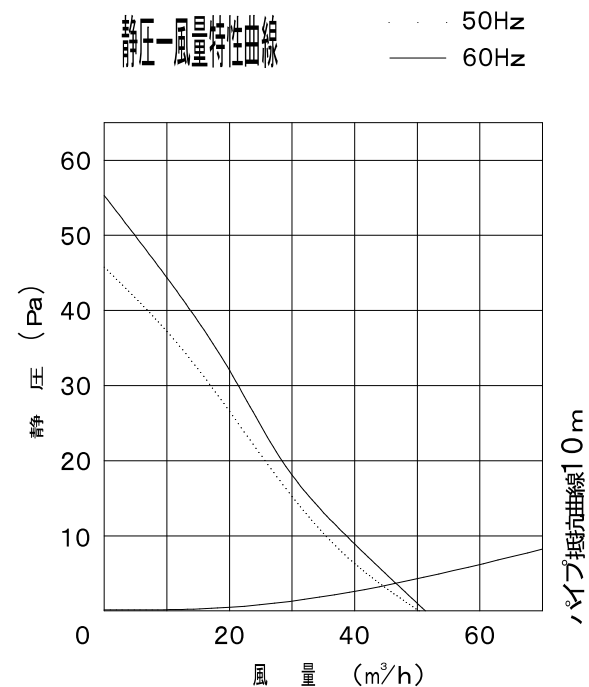
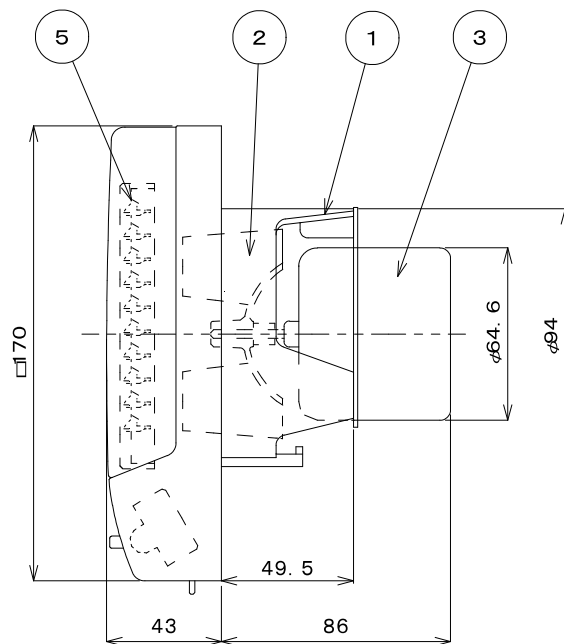
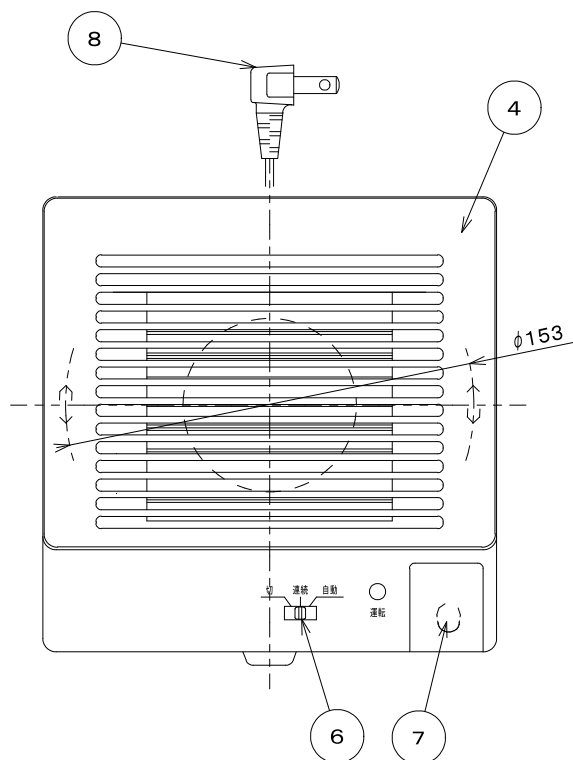
周波数 (Hz)	消費電力 (W)	風量 (m <sup>3</sup> /h)	騒音 (dB)	質量 (kg)
50	5.2	50	27	0.79
60	5.6	51	28	(0.77)

( )内はDタイプ

人感  
センサー

電気式  
シャッター

品番	電源仕様	機能	タイプ	適用パイプ	入数	標準価格
KPT-08JS	電源プラグ	人感センサー +電気式シャッター	ターボファン (圧力形)	$\phi 100\text{mm}$	6	¥17,900
KPT-08JSD	速結端子					¥18,300



### 特性表

KPT-08JS	周波数 (Hz)	消費電力 (W)	風量 (m <sup>3</sup> /h)	騒音 (dB)	質量 (kg)
定格電圧100V	50	5.2	50	27	0.77
	60	5.6	51	28	

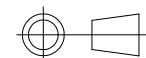
計測はJIS C9603による

番号	部 品 名	材 質	仕様	その他
1	フレーム	P. P		
2	羽根	P. P	ターボ	
3	モーター			E種絶縁 (電気用品安全法)
4	グリル	ABS		
5	電気式シャッター	ABS		
6	運転モード切替スイッチ	ABS		
7	人感センサー			
8	電源プラグコード	平型ビニルコード	VFF0.75	

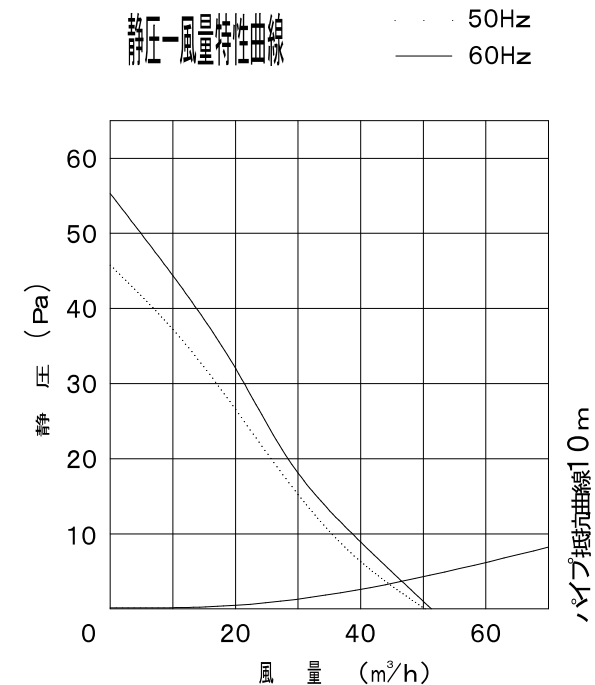
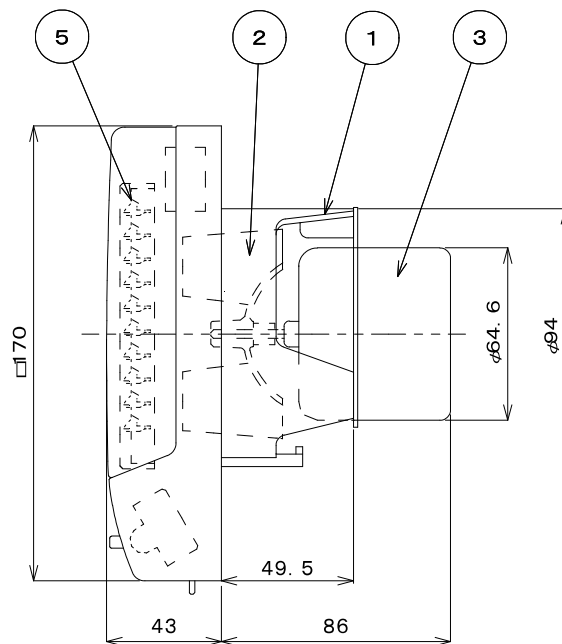
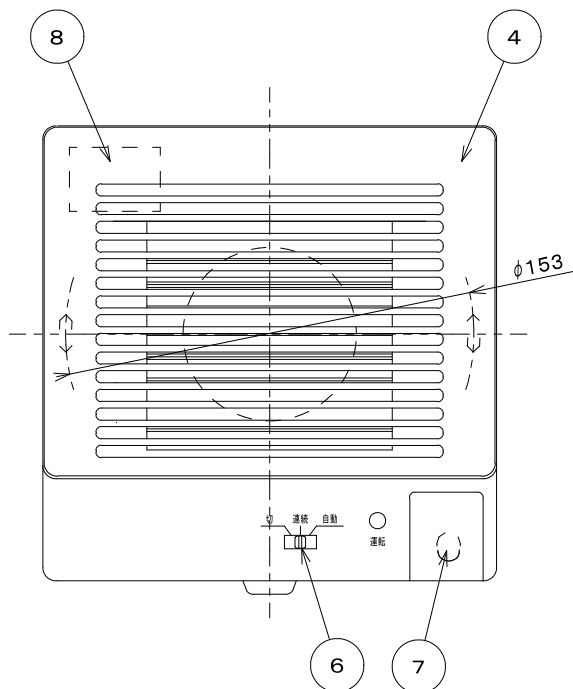
パイプ用ファン(排気) 型名 KPT-08JS (人感センサー、電気式シャッター付)

尺度

NTS



バクマ工業株式会社



### 特性表

KPT-08JSD	周波数 (Hz)	消費電力 (W)	風量 (m³/h)	騒音 (dB)	質量 (kg)
定格電圧100V	50	5.2	50	27	0.79
	60	5.6	51	28	

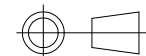
計測はJIS C9603による

番号	部品名	材質	仕様	その他
1	フレーム	P. P		
2	羽根	P. P	ターボ	
3	モーター		E種絶縁 (電気用品安全法)	
4	グリル	ABS		
5	電気式シャッター	ABS		
6	運転モード切替スイッチ	ABS		
7	人感センサー			
8	速結端子	ユリア樹脂		

パイプ用ファン(排気) 型名 KPT-08JSD(人感センサー、電気式シャッター付)

尺度

NTS



バクマ工業株式会社