

# KPT-08S(D)-BK

強制排気用

ブラック

電気式シャッター付



電気式  
シャッター

壁面・天井面取付兼用型



居室



洗面所



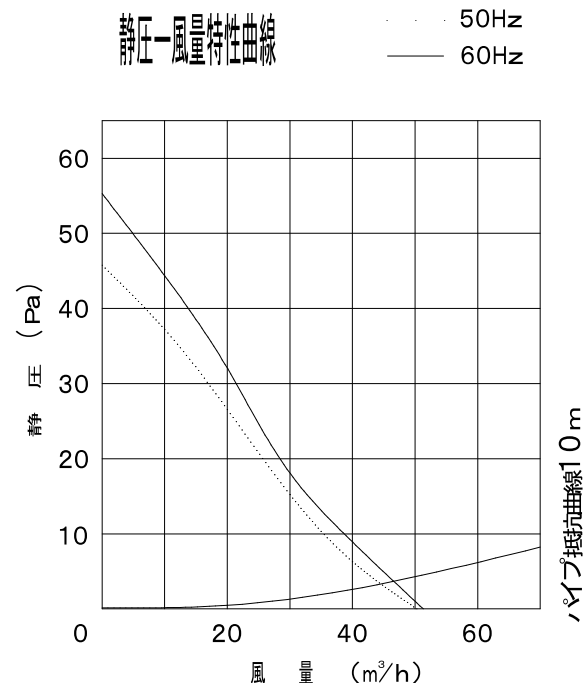
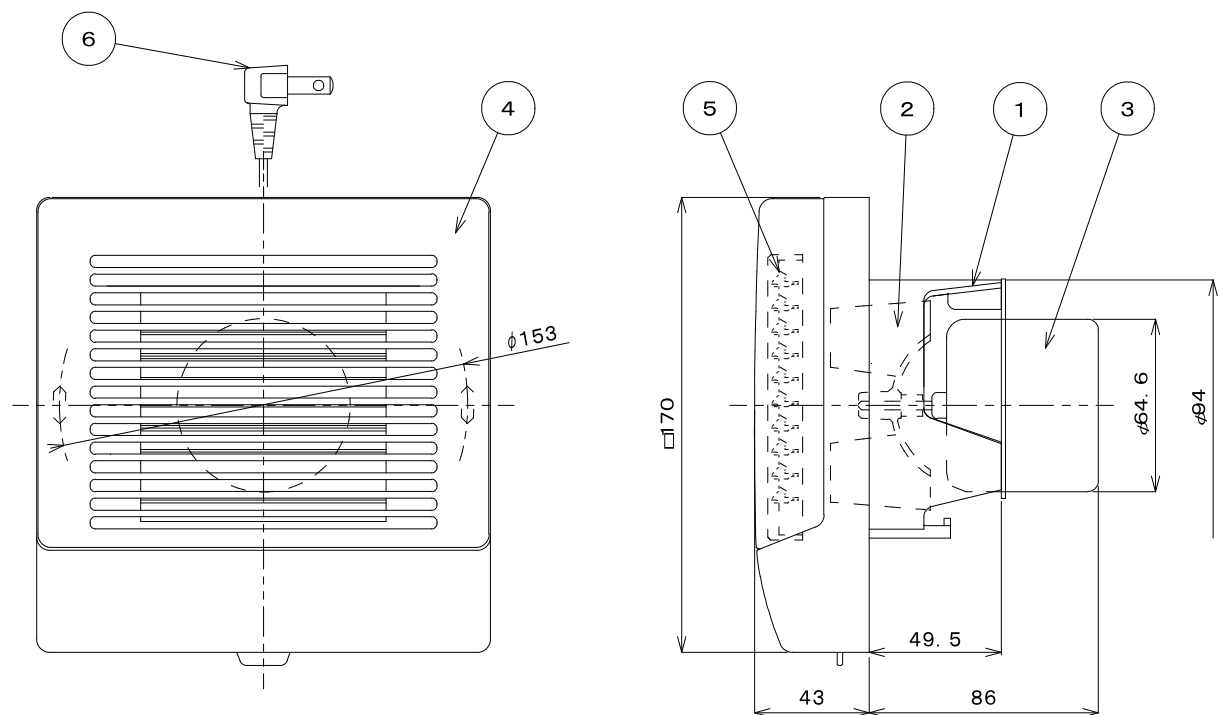
トイレ

**KPT-08S-BK(電源プラグ) ¥13,700**

ターボファン(圧力形)  
適用パイプ φ100 入数 6

**KPT-08SD-BK(速結端子) ¥14,100**

ターボファン(圧力形)  
適用パイプ φ100 入数 6



### 特性表

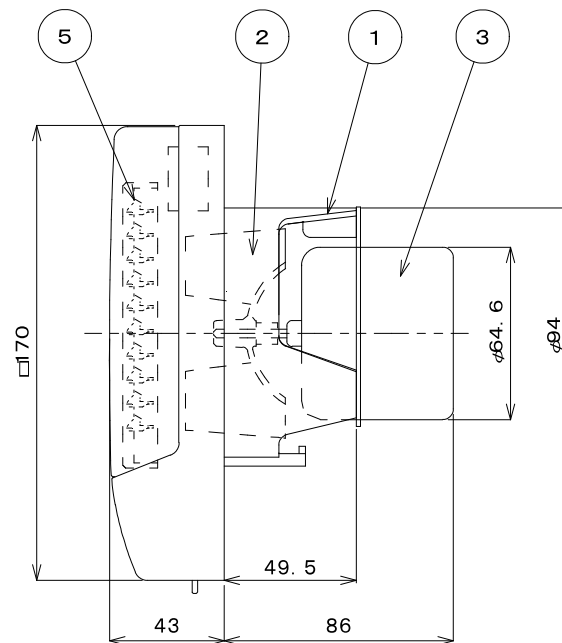
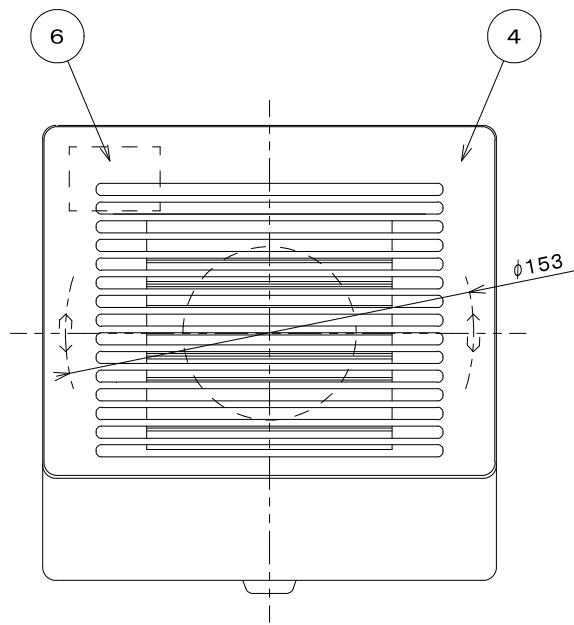
KPT-08S	周波数 (Hz)	消費電力 (W)	風量 (m³/h)	騒音 (dB)	質量 (kg)
定格電圧100V	50	4.9	50	27	0.77
	60	5.2	51	28	

計測はJIS C9603による

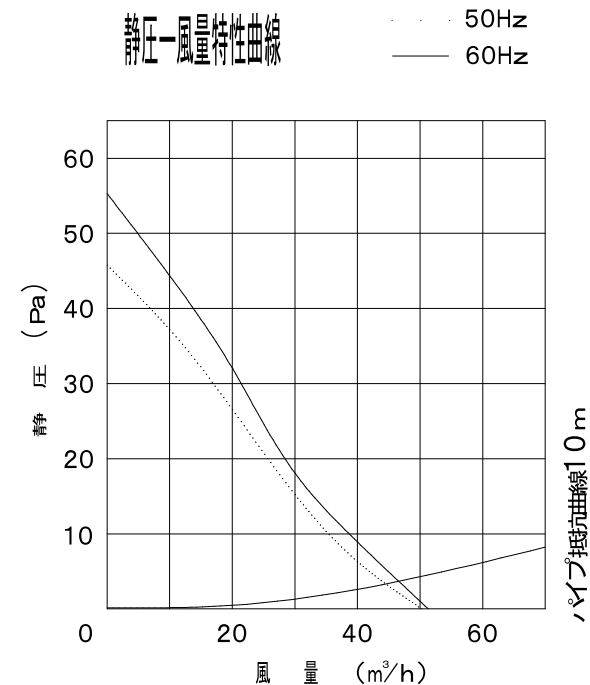
番号	部品名	材質	仕様	その他
1	フレーム	P.P		
2	羽根	P.P	ターボ	
3	モーター			E種絶縁 (電気用品安全法)
4	グリル	ABS		
5	電気式シャッター	ABS		
6	電源プラグコード	平型ビニルコード	VFF0.75	

パイプ用ファン(排気)	型名	KPT-08S (電気式シャッター付)
尺度	NTS	バクマ工業株式会社



静圧-風量特性曲線



特性表

KPT-08SD	周波数 (Hz)	消費電力 (W)	風量 (m³/h)	騒音 (dB)	質量 (kg)
定格電圧100V	50	4.9	50	27	0.75
	60	5.2	51	28	

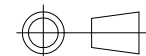
計測はJIS C9603による

番号	部品名	材質	仕様	その他
1	フレーム	P.P		
2	羽根	P.P	ターボ	
3	モーター		巨種絶縁 (電気用品安全法)	
4	グリル	ABS		
5	電気式シャッター	ABS		
6	速結端子	ユリア樹脂		

パイプ用ファン(排気) 型名 KPT-08SD (電気式シャッター付)

尺度

NTS



バクマ工業株式会社