

# KPT-08S(D)

強制排気用

電気式シャッター付

壁面・天井面取付兼用型



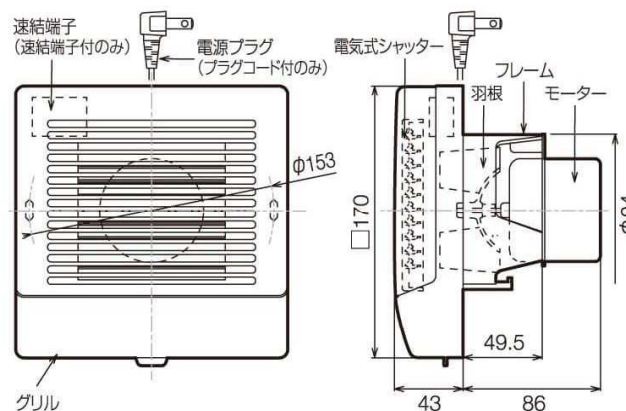
居室



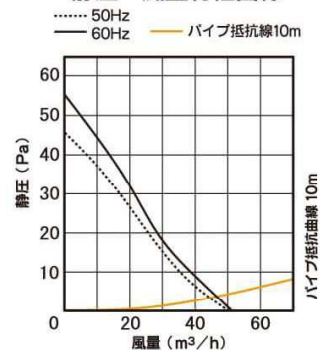
洗面所



トイレ



静圧-風量特性曲線



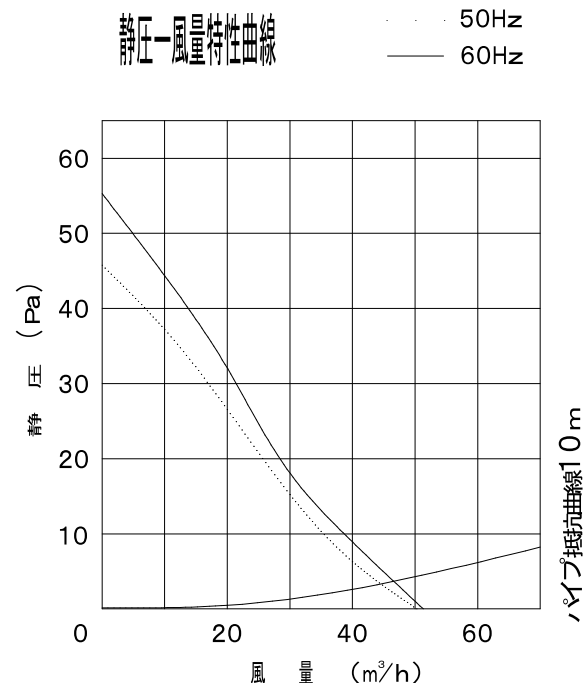
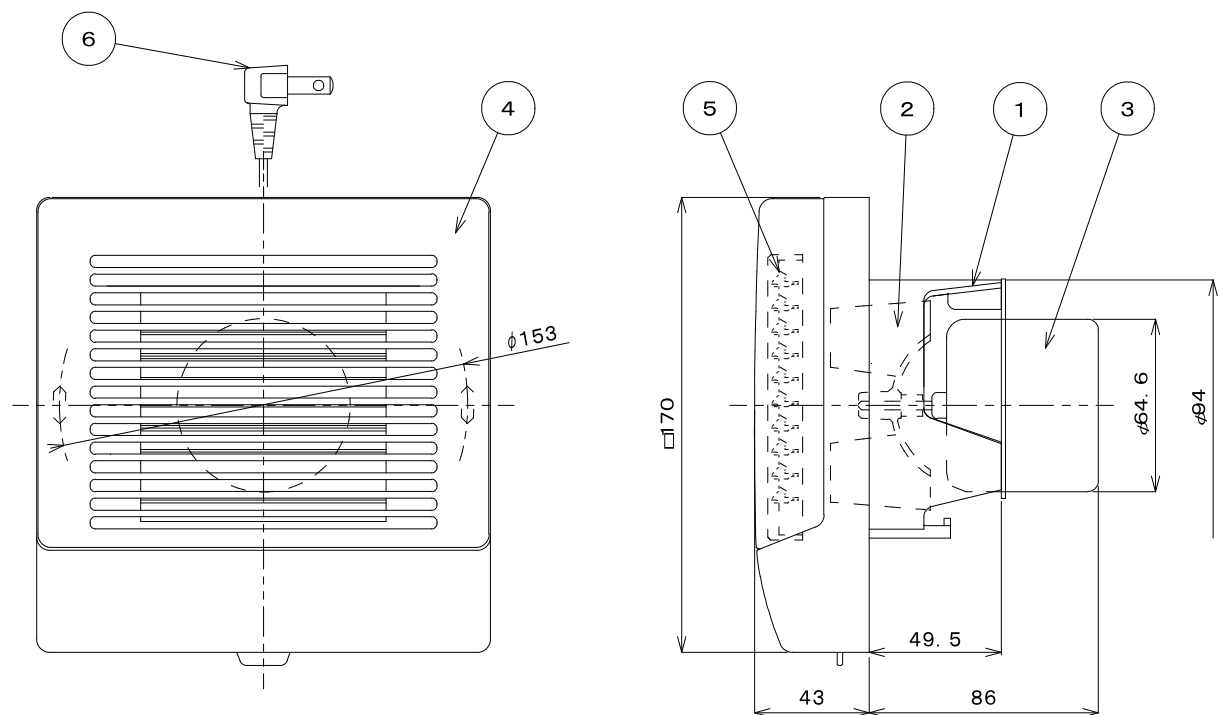
■ 特性表 定格電圧100V

周波数 (Hz)	消費電力 (W)	風量 (m <sup>3</sup> /h)	騒音 (dB)	質量 (kg)
50	4.9	50	27	0.77
60	5.2	51	28	(0.75)

( )内はDタイプ

品番	電源仕様	機能	タイプ	適用パイプ	入数	標準価格
KPT-08S	電源プラグ	電気式シャッター	ターボファン (圧力形)	φ100mm	6	¥11,700
KPT-08SD	速結端子					¥12,100

電気式  
シャッター



特性表

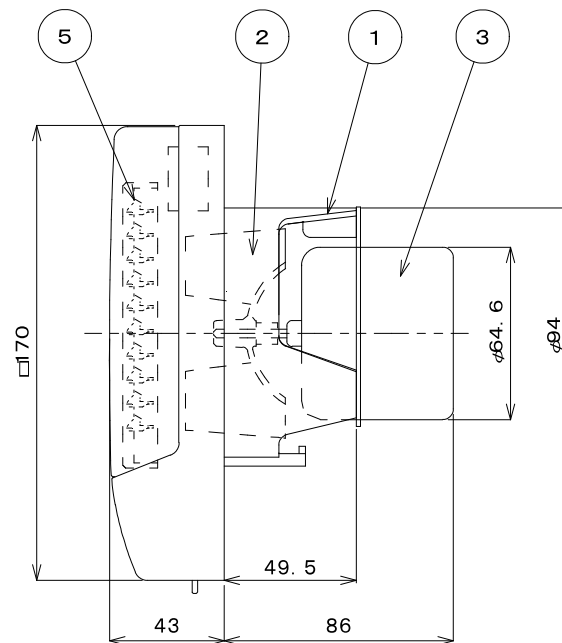
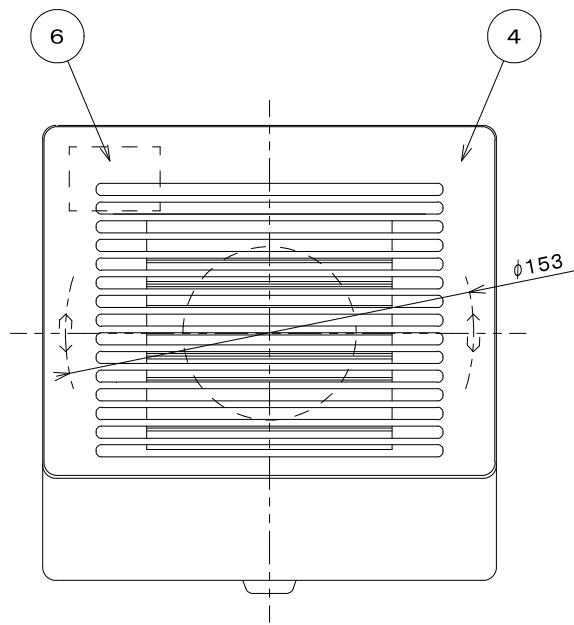
KPT-08S	周波数 (Hz)	消費電力 (W)	風量 (m³/h)	騒音 (dB)	質量 (kg)
	50	4.9	50	27	
定格電圧100V	60	5.2	51	28	0.77

計測はJIS C9603による

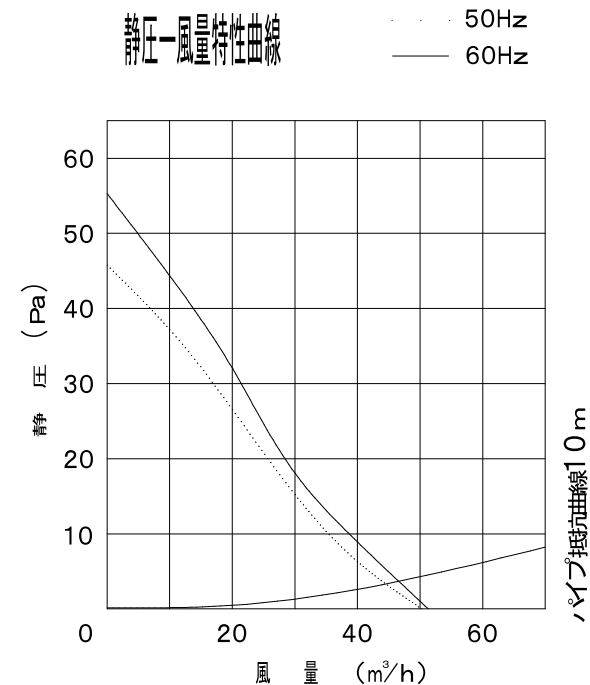
番号	部品名	材質	仕様	その他
1	フレーム	P.P		
2	羽根	P.P	ターボ	
3	モーター			E種絶縁 (電気用品安全法)
4	グリル	ABS		
5	電気式シャッター	ABS		
6	電源プラグコード	平型ビニルコード	VFF0.75	

パイプ用ファン(排気)	型名	KPT-08S (電気式シャッター付)
尺度	NTS	バクマ工業株式会社



静圧-風量特性曲線



特性表

KPT-08SD	周波数 (Hz)	消費電力 (W)	風量 (m³/h)	騒音 (dB)	質量 (kg)
定格電圧100V	50	4.9	50	27	0.75
	60	5.2	51	28	

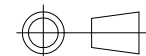
計測はJIS C9603による

番号	部品名	材質	仕様	その他
1	フレーム	P.P		
2	羽根	P.P	ターボ	
3	モーター		巨種絶縁 (電気用品安全法)	
4	グリル	ABS		
5	電気式シャッター	ABS		
6	速結端子	ユリア樹脂		

パイプ用ファン(排気) 型名 KPT-08SD (電気式シャッター付)

尺度

NTS



バクマ工業株式会社