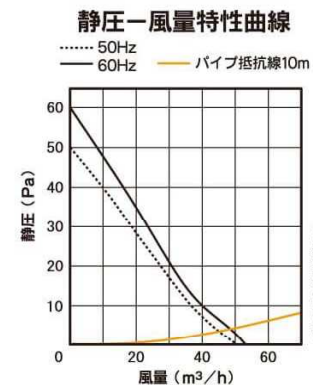
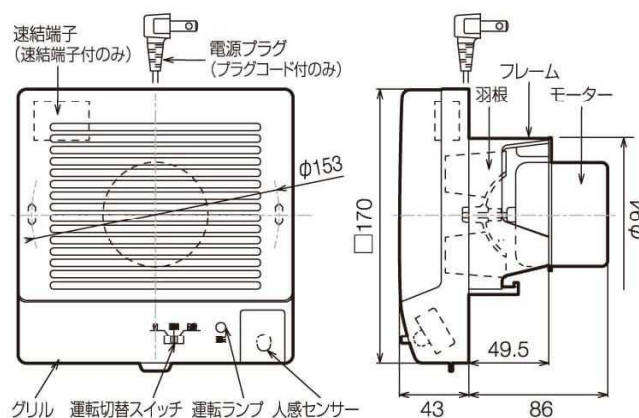


KPT-08J(D)

強制排気用

人感センサー付

壁面・天井面取付兼用型



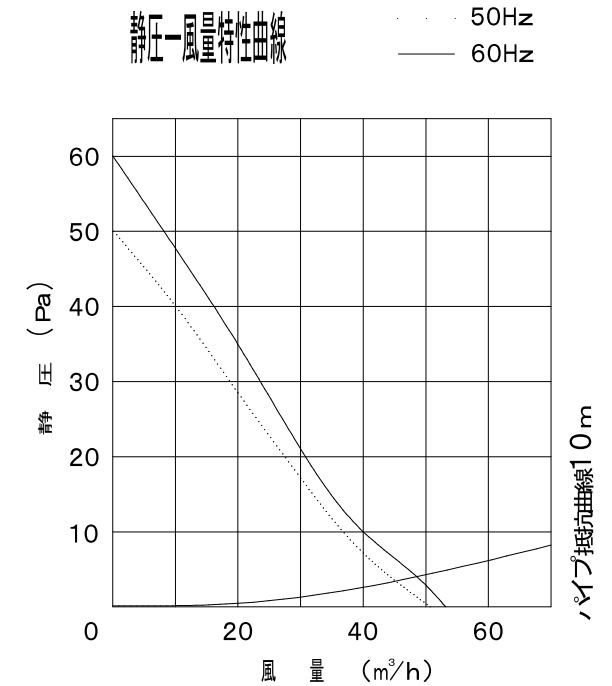
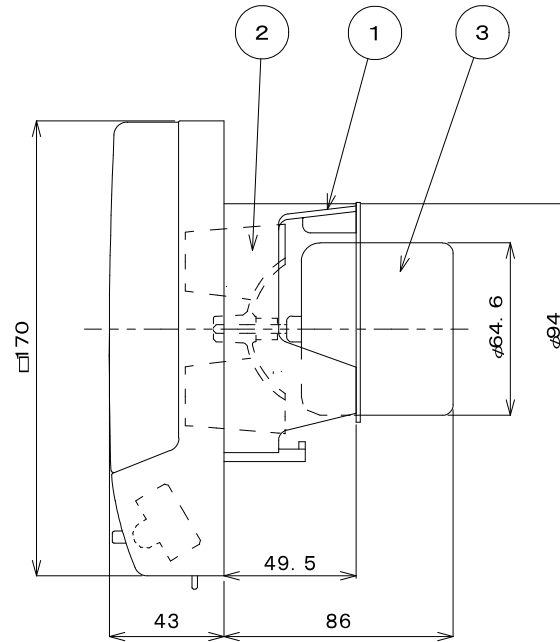
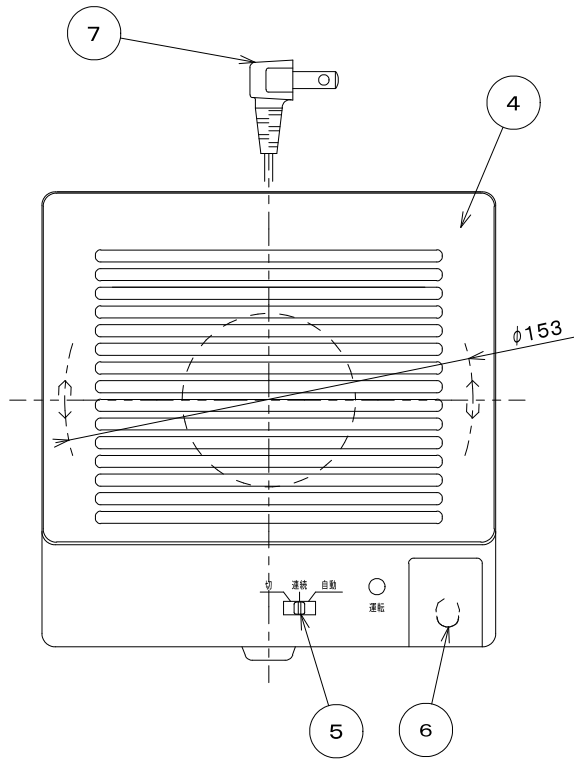
■ 特性表 定格電圧100V

周波数 (Hz)	消費電力 (W)	風量 (m ³ /h)	騒音 (dB)	質量 (kg)
50	2.3	51	27	0.70
60	2.8	53	28	(0.68)

()内はDタイプ

品番	電源仕様	機能	タイプ	適用パイプ	入数	標準価格
KPT-08J	電源プラグ	人感センサー	ターボファン (圧力形)	φ100mm	6	¥15,800
KPT-08JD	速結端子					¥16,200

人感
センサー



特性表

KPT-08J	周波数 (Hz)	消費電力 (W)	風量 (m³/h)	騒音 (dB)	質量 (kg)
定格電圧100V	50	2.3	51	27	0.70
	60	2.8	53	28	

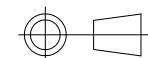
計測はJIS C9603による

番号	部品名	材質	仕様	その他
1	フレーム	P. P		
2	羽根	P. P	ターボ	
3	モーター		E種絶縁 (電気用品安全法)	
4	グリル	ABS		
5	運転モード切替スイッチ	ABS		
6	人感センサー			
7	電源プラグコード	平型ビニルコード	VFF0.75	

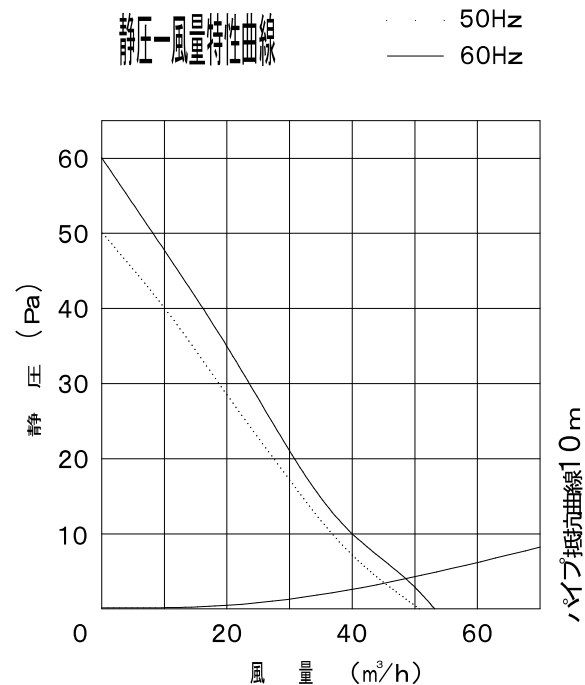
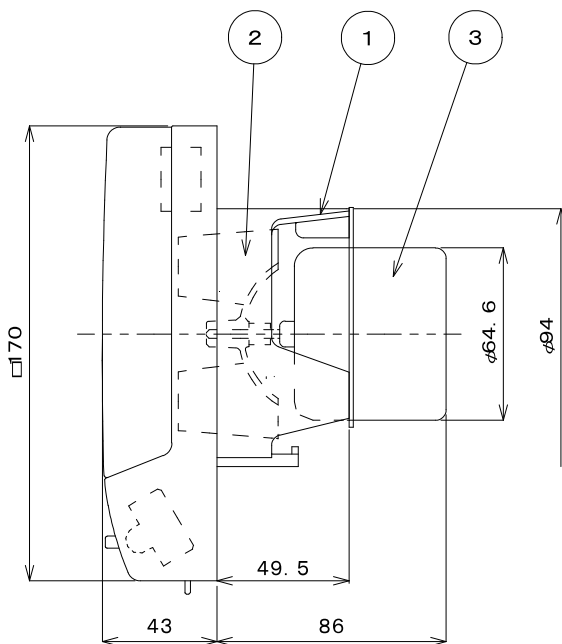
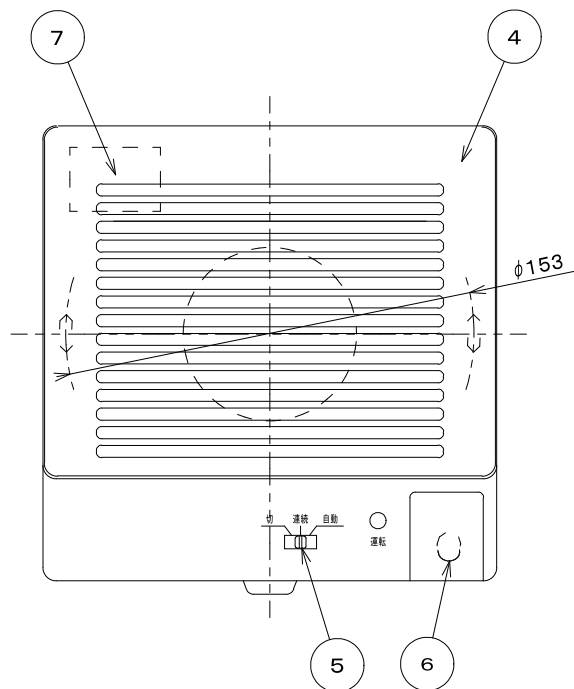
パイプ用ファン(排気) 型名 KPT-08J(人感センサー付)

尺度

NTS



バクマ工業株式会社



特性表

KPT-08JD	周波数 (Hz)	消費電力 (W)	風量 (m³/h)	騒音 (dB)	質量 (kg)
定格電圧100V	50	2.3	51	27	0.68
	60	2.8	53	28	

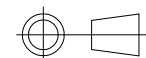
計測はJIS C9603による

番号	部品名	材質	仕様	その他
1	フレーム	P.P		
2	羽根	P.P	ターボ	
3	モーター		E種絶縁 (電気用品安全法)	
4	グリル	ABS		
5	運転モード切替スイッチ	ABS		
6	人感センサー			
7	速結端子	ユリア樹脂		

パイプ用ファン(排気) 型名 KPT-08JD (人感センサー付)

尺度

NTS



バクマ工業株式会社