

KP-08(D)(DS)-BK

強制排気用

ブラック

格子形(風量形)



本体スイッチ
KP-08DS-BK



壁面・天井面取付兼用型



居室



洗面所



トイレ

KP-08-BK(電源プラグ)

¥9,700

プロペラファン(風量形)

適用パイプφ100 入数6

KP-08D-BK(速結端子)

¥10,100

プロペラファン(風量形)

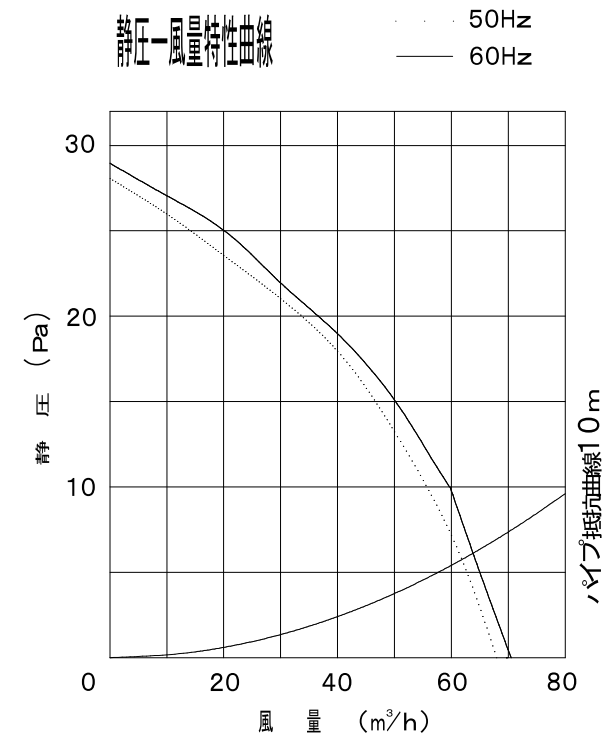
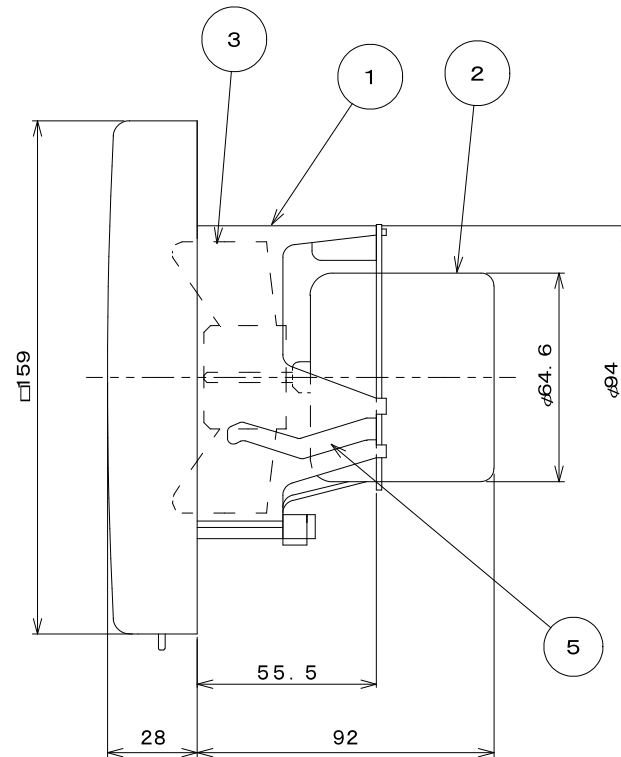
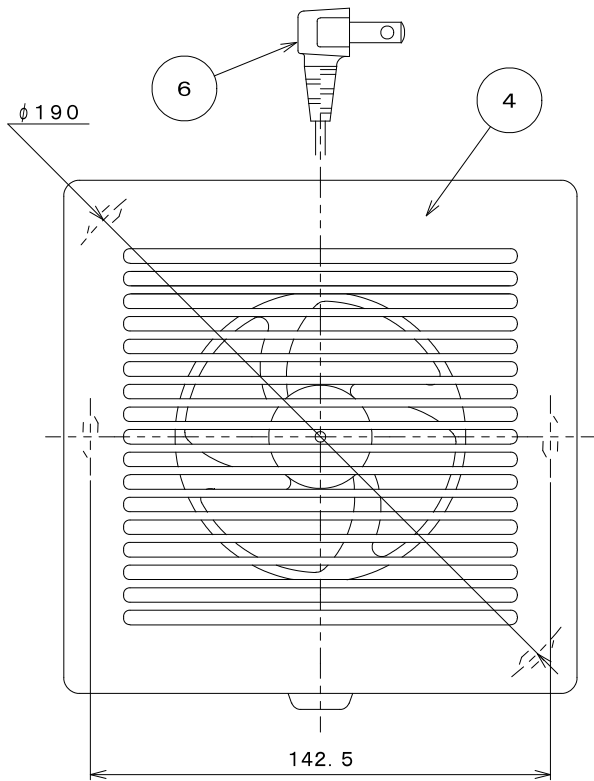
適用パイプφ100 入数6

KP-08DS-BK(速結端子)

¥11,100

プロペラファン(風量形) 本体スイッチ付

適用パイプφ100 入数6



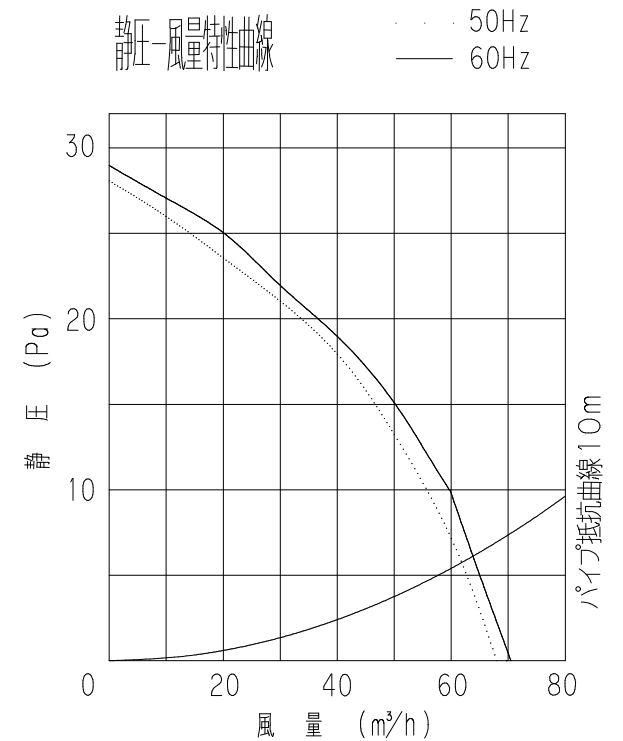
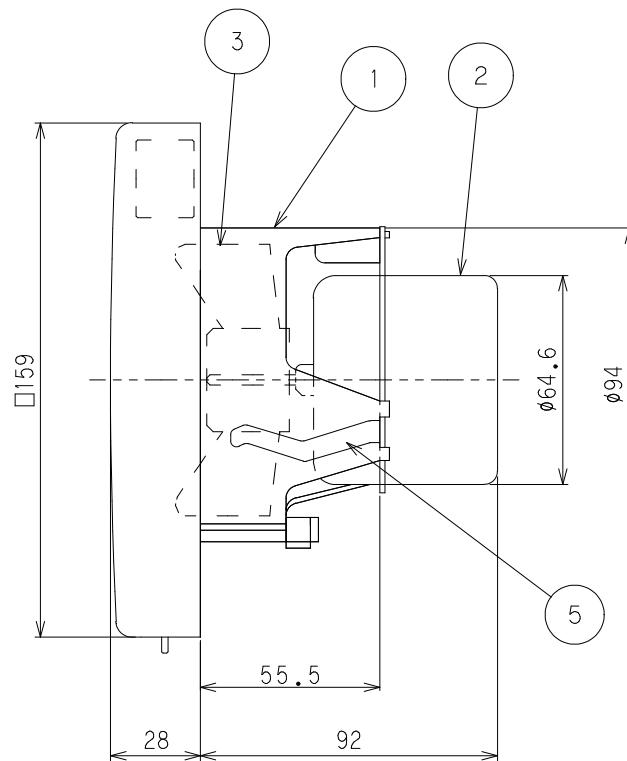
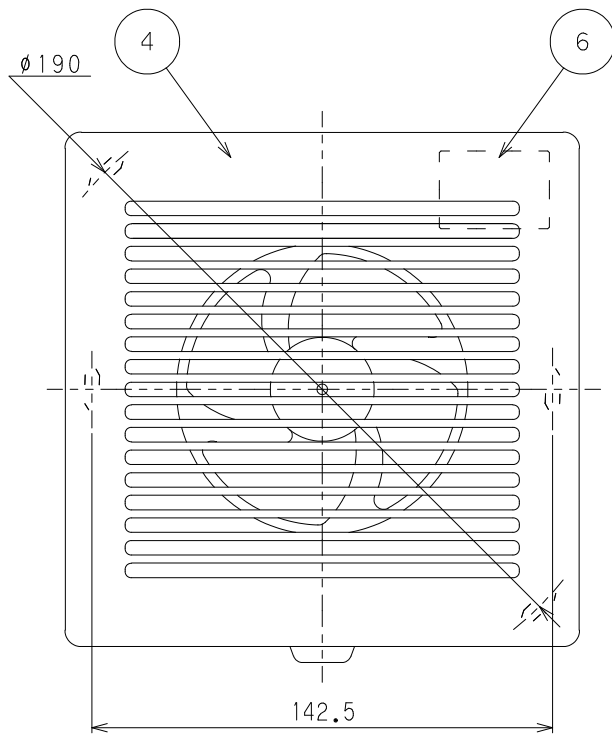
特性表

型番	周波数 (Hz)	消費電力 (W)	風量 (m³/h)	騒音 (dB)	質量 (kg)
KP-08 定格電圧100V	50	1.8	68	22	0.58
	60	2.2	70	24	

計測はJIS C9603による

番号	部品名	材質	仕様	その他
1	フレーム	P. P		
2	モーター			E種絶縁 (電気用品安全法)
3	羽根	P. P		プロペラ
4	グリル	ABS		
5	取り付け金具 (バネ)	バネ用ステンレス鋼板		
6	電源プラグコード	平型ビニルコード	VFF0.75	

パイプ用ファン (排気)		型名	KP-08 (電源プラグコード付)
尺度	NTS	バクマ工業株式会社	



特性表

型番	周波数 (Hz)	消費電力 (W)	風量 (m³/h)	騒音 (dB)	質量 (kg)
KP-08D	50	1.8	68	22	0.57
	60	2.2	70	24	
定格電圧	100V				

計測はJIS C9603による

番号	部品名	材質	仕様その他
1	フレーム	P.P	
2	モーター		E種絶縁 (電気用品安全法)
3	羽根	P.P	プロペラ
4	グリル	ABS	
5	取り付け金具 (バネ)	バネ用ステンレス鋼板	
6	速結端子	ユリア樹脂	

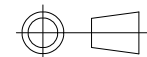
パイプ用ファン(換気)

型名

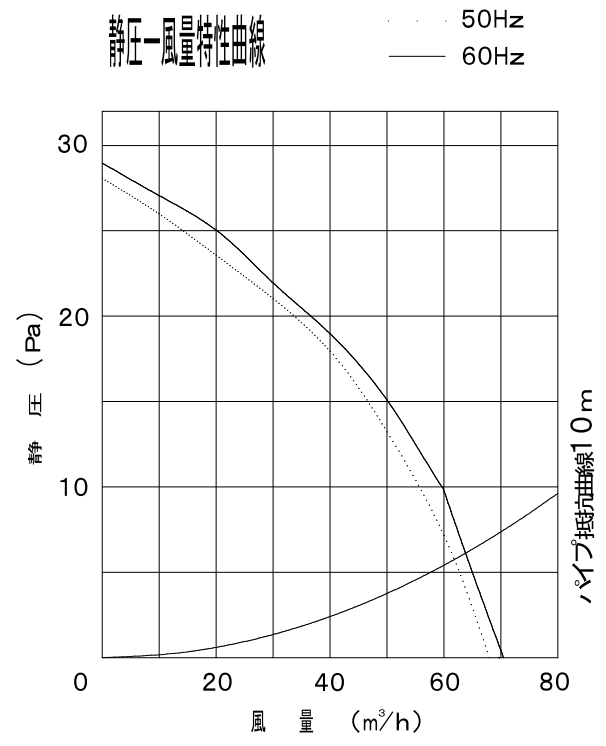
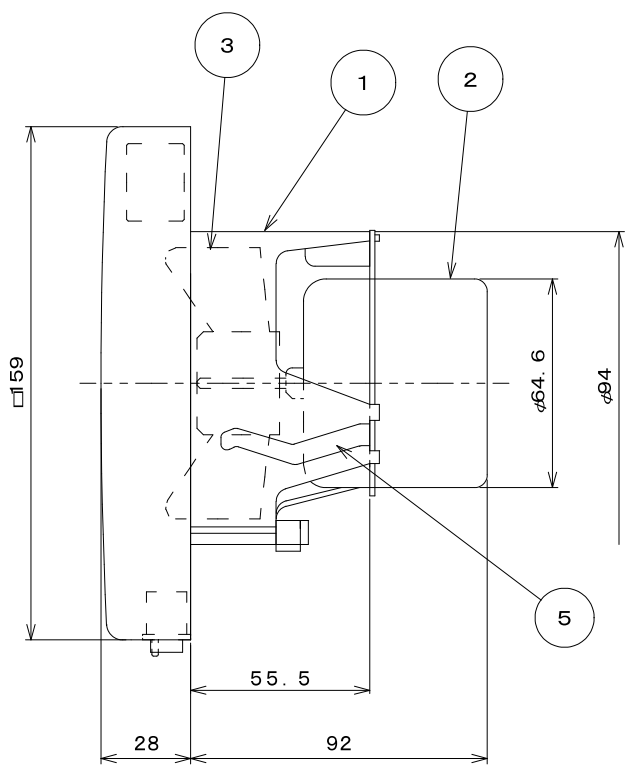
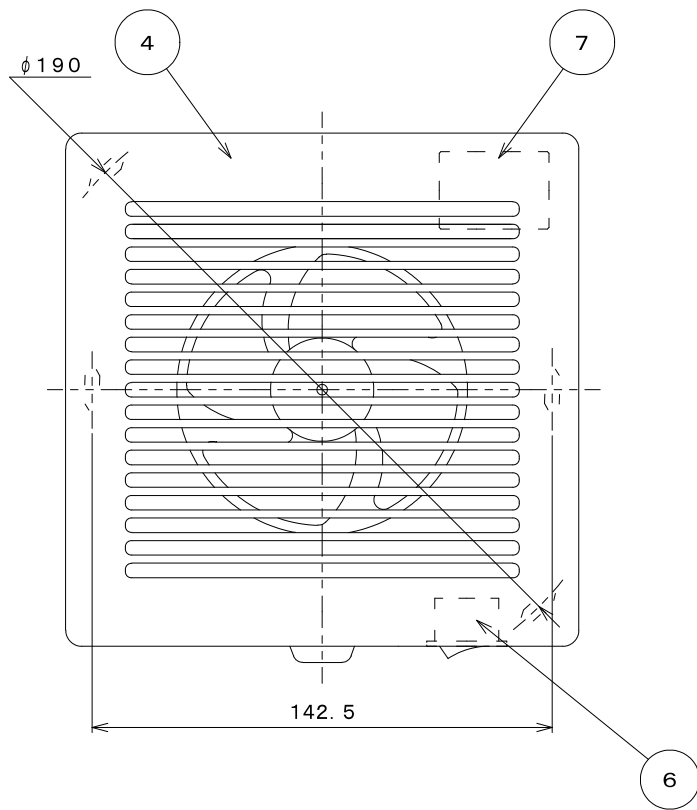
KP-08D (速結端子付)

尺度

NTS



バクマ工業株式会社



特性表

KP-08DS	周波数 (Hz)	消費電力 (W)	風量 (m ³ /h)	騒音 (dB)	質量 (kg)
定格電圧100V	50	1.8	68	22	0.58
	60	2.2	70	24	

計測はJIS C9603による

番号	部品名	材質	仕様	その他
1	フレーム	P.P		
2	モーター			E種絶縁 (電気用品安全法)
3	羽根	P.P		プロペラ
4	グリル	ABS		
5	取り付け金具 (パネ)	パネ用ステンレス鋼板		
6	スイッチ			
7	速結端子	ユリア樹脂		

パイプ用ファン (排気) 型名 KP-08DS (本体スイッチ付)

尺度 NTS バクマ工業株式会社