

ダクト用換気扇

インテリア性に優れたデザイン
確かな換気能力を発揮します

24時間換気システムに最適

24時間換気プラン作成致します

■ 天井に配管したダクトを通して換気します

CP-10D

強制排気用

ダクト用換気扇

天井面取付用



居室



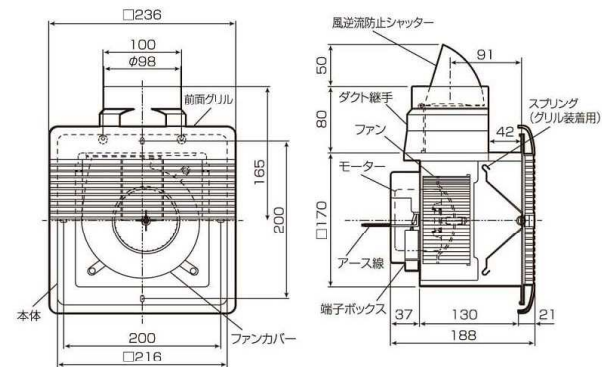
浴室



洗面所



トイレ



■ 風逆流防止シャッター付

■ スライド式ダクト接続口

天井板と木枠に排気口を固定、その後本体を天井板と木枠にはめ込みます。

■ 特性表

定格電圧100V

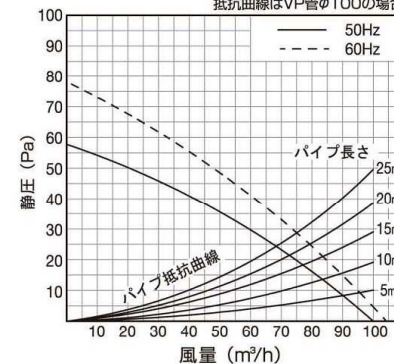
周波数 (Hz)	消費電力 (W)	風量 (m ³ /h)	騒音 (dB)	質量 (Kg)
50	9	100	36	1.6
60	10	104	39	

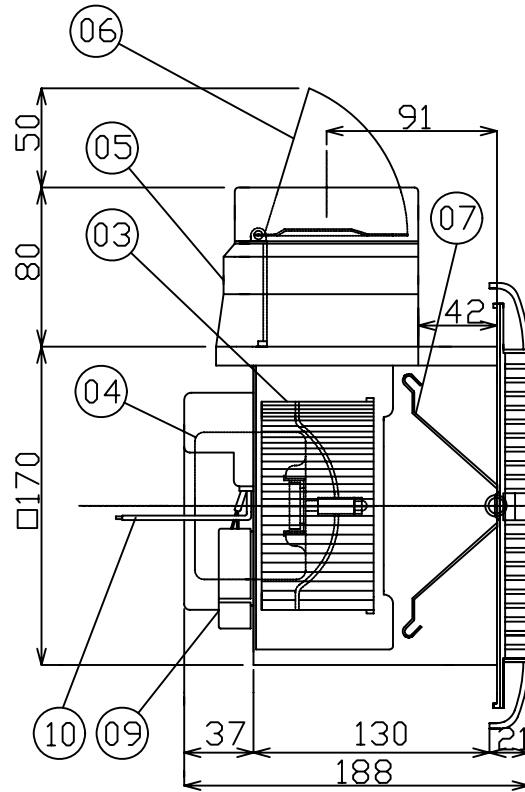
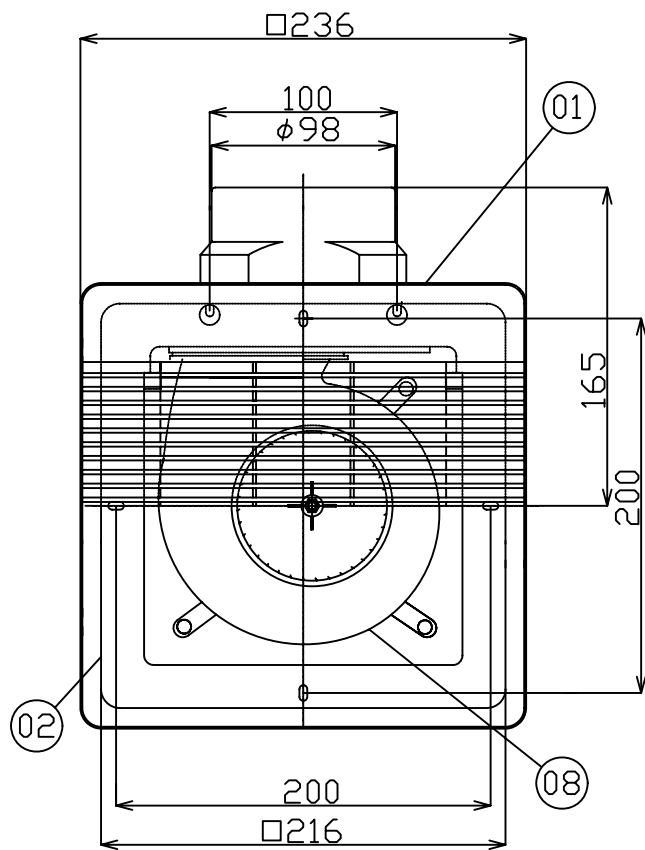
埋込寸法
180mm角

品番	電源仕様	タイプ	適用パイプ	入数	標準価格
CP-10D	速結端子	シロココファン	φ100mm	6	¥16,000

静圧曲線

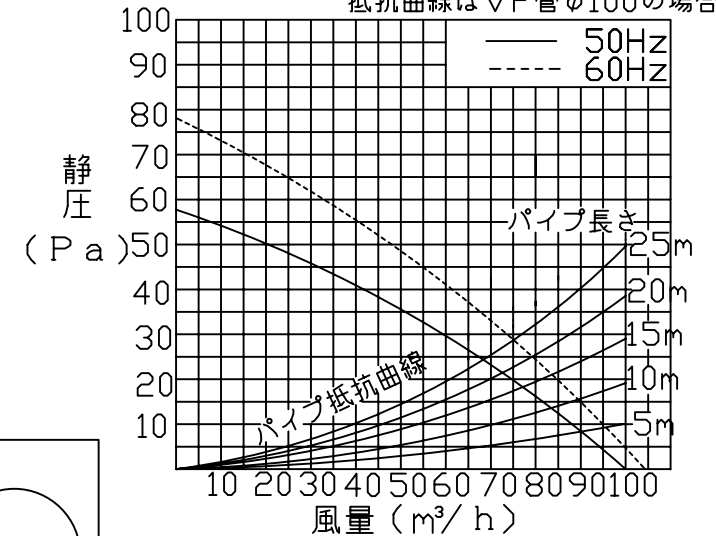
抵抗曲線はVP管φ100の場合





品番	品名	材質	色調(マンセル・近似色)	備考
01	前面グリル	ABS	2.5Y9/1 木目系	
02	本体	P.P	N1 ブラック系	
03	ファン	ABS	N1 ブラック系	
04	モーター	コンデンサモーター		コンデンサ1.2μF
05	ダクト継手	P.P	N1 ブラック系	
06	風逆流防止シャッター	P.P	N1 ブラック系	
07	スリッパ(クリ装着用)	ステンレスバネ鋼		1本
08	ファンカバー	P.P	N1 ブラック系	
09	配線ボックス	P.P	N1 ブラック系	
10	アース線	VSF 1.25mm ²	0.2m (±0.05m)	<PS>E TYAI JET

CP-10D 静圧曲線
抵抗曲線はVP管φ100の場合



天井開口寸法 175mm角~180mm角
適合パイプφ100mm

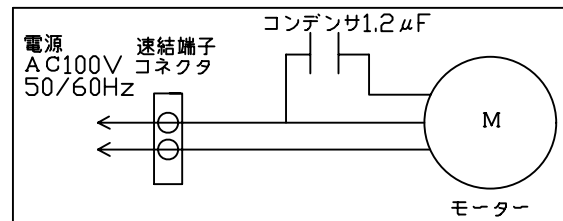
■特性表

定格 V	定格周波数 Hz	消費電力 W	風量 m ³ /h	騒音 dB	重量 Kg
100	50	9	100	36	1.6
	60	10	104	39	

電動機形式 コンデンサ誘導電動機 コンデンサ1.2μF
耐電圧 AC1000V 1分間(JIS) 絶縁抵抗1MΩ以上(直流500V) 温度ヒューズ133℃

- 測定数値は静圧0paにおけるものです。
- 特性は、JIS C9603の方式に基づく。
- 付属品・・・取付ネジSUS304 4.0×35 (6本)

■結線図



図名	承認図	型名	CP-10D						
改訂	<table border="1"> <tr> <td>岩井</td> <td>清水</td> <td>土肥</td> </tr> <tr> <td>承認</td> <td>検図</td> <td>製図</td> </tr> </table>	岩井	清水	土肥	承認	検図	製図	品名	ダクト用換気扇
岩井	清水	土肥							
承認	検図	製図							
作成年月日	2015.11.01	バクマ工業株式会社							

※本製品の仕様は、改良の為予告なく変更する場合がありますのでご了承ください。