

RE-JF-PM

自然給気用

樹脂製角型レジスター

PM2.5対応

壁面取付用



アイボリー

PM2.5対応フィルター

空気清浄フィルター



※PM2.5対応フィルターは空気清浄フィルターとの併用になります。

RE-JF(K)-PM-BE



ベージュ

結露防止断熱材

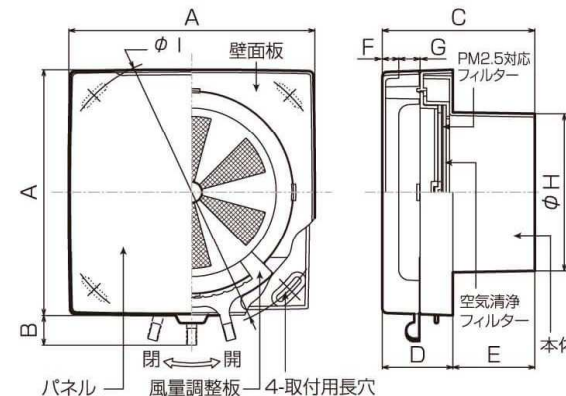


PM2.5対応+空気清浄フィルター付 RE-JF-PM

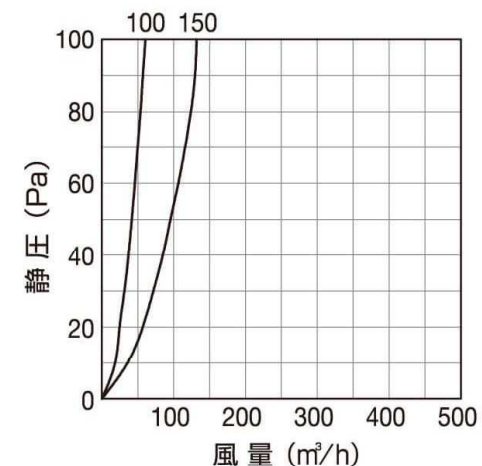
フィルターを通して浄化された外気を、室内に取り入れたい場合に最適です。静電気を帯電した繊維で、空気中の微粒子の室内への侵入を防ぎます。

PM2.5対応+空気清浄フィルター+結露防止断熱材付 RE-JFK-PM

PM2.5対策と結露防止の両方の性能を満たしたい場合に最適です。



圧力損失曲線



※シャッター全開時

サイズ	φ100	φ150
有効開口面積 (cm ²)	12.7	24.6
圧力損失係数 (ζ)	31.3	29.2

品番	タイプ	サイズ	A	B	C	D	E	F	G	H	I	入数	標準価格
RE-100JF-PM	PM2.5対応 +空気清浄フィルター付	φ100	150	18	93	43	50	10	13	97	168	36	¥2,950
RE-150JF-PM		φ150	205	18	94.5	44.5	50	10	14	146	236	12	¥4,200
RE-100JFK-PM	PM2.5対応 +空気清浄フィルター +結露防止断熱材付	φ100	150	18	93	43	50	10	13	97	168	36	¥3,400
RE-150JFK-PM		φ150	205	18	94.5	44.5	50	10	14	146	236	12	¥4,750

(単位: mm)