

RE-J-G

自然給気用 樹脂製角型レジスター

グレー 壁面取付用



気流の流れを考えたコールドドラフト軽減構造

風量の調整が多段階調整可能な手動開閉シャッター付

寒冷地には結露防止断熱材付が効果を発揮します



結露防止断熱材

標準型 RE-J-G

自然給気のみを目的とした場合に最適です。

	標準型	結露防止断熱材付
φ100	¥2,150	¥2,600
φ150	¥3,000	¥3,550

空気清浄フィルター付 RE-JF-G

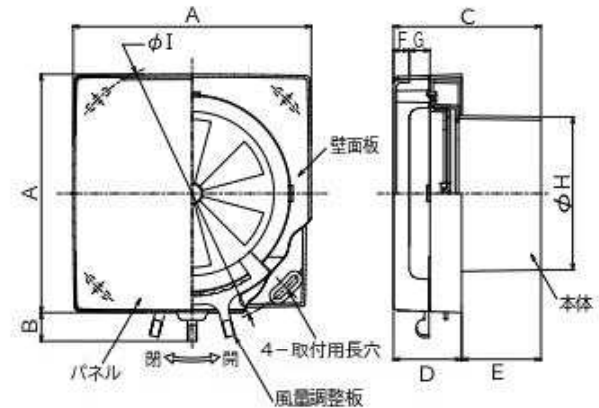
フィルターを通して浄化された外気を、室内に取り入れたい場合に最適です。

	標準型	結露防止断熱材付
φ100	¥2,800	¥3,250
φ150	¥3,800	¥4,350

PM2.5対応+空気清浄フィルター付 RE-JF-PM-G

フィルターは静電気を帯電した繊維で、空気中の微粒子の室内への侵入を防ぎます。

	標準型	結露防止断熱材付
φ100	¥3,800	¥4,250
φ150	¥5,300	¥5,850



	A	B	C	D	E	F	G	H	I	入数
φ100	150	18	93	43	50	10	13	97	168	36
φ150	205	18	94.5	44.5	50	10	14	146	236	12

空気清浄
フィルター



捕集効率70%
(重量法)

PM2.5対応
フィルター



- * 画像のクリックで拡大表示。
- * 掲載商品の中に梱包入数が表示されているものがあります。梱包入数は「一つの箱にどのくらいの量が入っているか」を示す単位です。
- * 表示価格には消費税相当額は含まれておりません。