

RE-JF

自然給気用

樹脂製角型レジスター

空気清浄

壁面取付用



アイボリー

空気清浄フィルター付 RE-JF

フィルターを通して浄化された外気を、室内に取り入れたい場合に最適です。

空気清浄フィルター+結露防止断熱材付 RE-JFK

空気清浄と結露防止の両方の性能を満たしたい場合に最適です。

結露防止断熱材



空気清浄フィルター

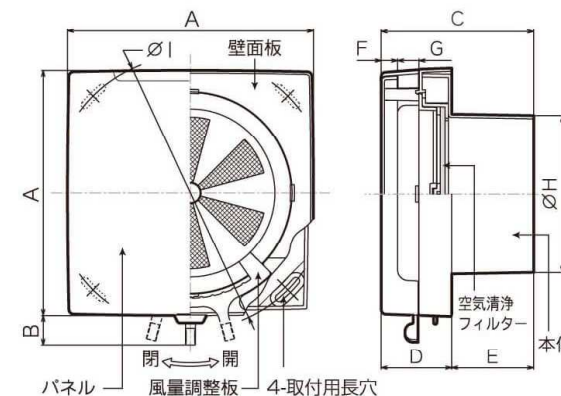


捕集効率70%(重量法)

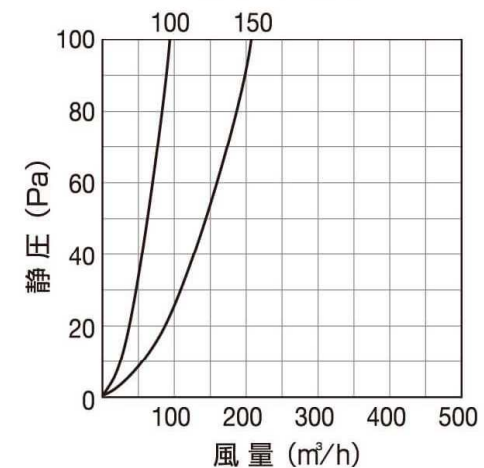
RE-JF(K)-BE



ベージュ



圧力損失曲線



※シャッター全開時

サイズ	φ100	φ150
有効開口面積 (cm ²)	21.0	42.8
圧力損失係数 (ζ)	19.2	15.5

品番	タイプ	サイズ	A	B	C	D	E	F	G	H	I	入数	標準価格
RE-100JF	空気清浄フィルター付	φ100	150	18	93	43	50	10	13	97	168	36	¥1,950
RE-150JF		φ150	205	18	94.5	44.5	50	10	14	146	236	12	¥2,700
RE-100JFK	空気清浄フィルター+結露防止断熱材付	φ100	150	18	93	43	50	10	13	97	168	36	¥2,400
RE-150JFK		φ150	205	18	94.5	44.5	50	10	14	146	236	12	¥3,250

(単位: mm)