



アイボリー

RE-J(K)-BE



ベージュ

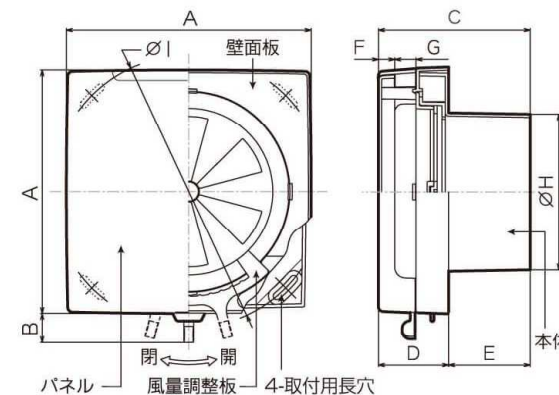
標準型 RE-J

自然給気のみを目的とした場合に最適です。

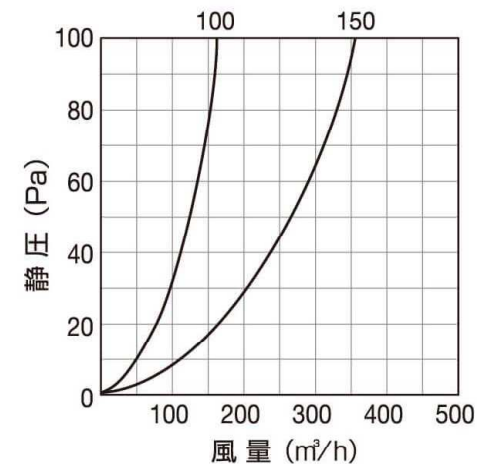
結露防止断熱材付 RE-JK

特に寒い時期や寒冷地等、レジスター表面を結露させたくない場合に最適です。

結露防止断熱材



圧力損失曲線



※シャッター全開時

サイズ	φ100	φ150
有効開口面積 (cm ²)	35.1	76.8
圧力損失係数 (ζ)	5.43	5.30

品番	タイプ	サイズ	A	B	C	D	E	F	G	H	I	入数	標準価格
RE-100J	標準型	φ100	150	18	93	43	50	10	13	97	168	36	¥1,300
RE-150J		φ150	205	18	94.5	44.5	50	10	14	146	236	12	¥1,900
RE-100JK	結露防止断熱材付	φ100	150	18	93	43	50	10	13	97	168	36	¥1,750
RE-150JK		φ150	205	18	94.5	44.5	50	10	14	146	236	12	¥2,450

(単位：mm)

- * 画像のクリックで拡大表示。
- * 掲載商品の中に梱包入数が表示されているものがあります。梱包入数は「一つの箱にどのくらいの量が入っているか」を示す単位です。
- * 表示価格には消費税相当額は含まれておりません。