

REPD-JF-PM

自然給気用

樹脂製プッシュ式レジスター

操作部脱着式

PM2.5対応

壁面・天井面
取付兼用型



GOOD DESIGN AWARD
2017年度受賞



PM2.5対応+空気清浄フィルター付 REPD-JF-PM

フィルターを通して浄化された外気を、室内に取り入れたい場合に最適です。静電気を帯電した繊維で、空気中の微粒子の室内への侵入を防ぎます。

PM2.5対応+空気清浄フィルター+断熱シート付 REPD-JFK-PM

PM2.5対策と結露防止の両方の性能を満たしたい場合に最適です。

断熱シート



PM2.5対応+空気清浄フィルター+遮音シート付 REPD-JFS-PM

PM2.5対策と騒音対策の両方の性能を満たしたい場合に最適です。

遮音シート



PM2.5対応フィルター

空気清浄フィルター

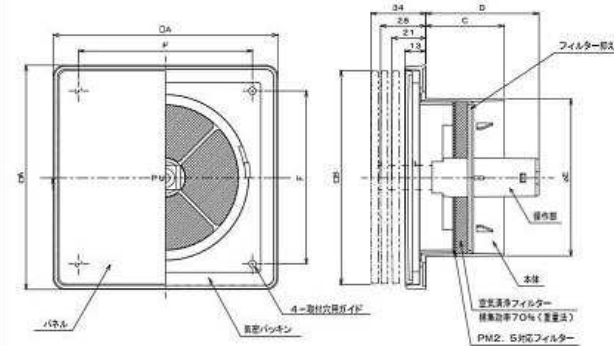


**操作部
脱着式**

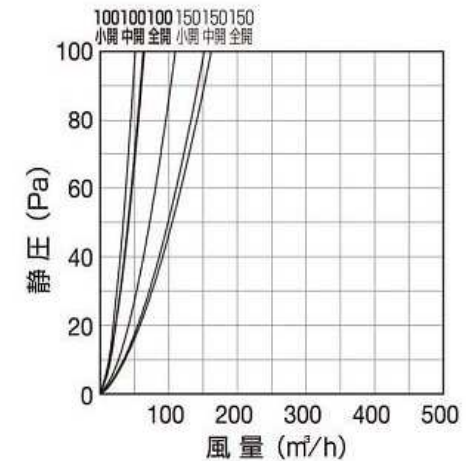
※PM2.5対応フィルターは空気清浄フィルターとの併用になります。

品番	タイプ	サイズ	A	B	C	D	E	F	入数	標準価格
REPD-100JF-PM	PM2.5対応 +空気清浄フィルター付	φ100	139	132	48.5	70	98	108	36	¥3,250
REPD-150JF-PM		φ150	190	182	48.5	70	148	158	12	¥4,650
REPD-100JFK-PM	PM2.5対応 +空気清浄フィルター +断熱シート付	φ100	139	132	48.5	70	98	108	36	¥3,750
REPD-150JFK-PM		φ150	190	182	48.5	70	148	158	12	¥5,250
REPD-100JFS-PM	PM2.5対応 +空気清浄フィルター +遮音シート付	φ100	139	132	48.5	70	98	108	36	¥3,750
REPD-150JFS-PM		φ150	190	182	48.5	70	148	158	12	¥5,250

(単位：mm)



圧力損失曲線



	サイズ	小開	中開	全開	サイズ	小開	中開	全開
有効開口面積 (cm²)	φ100	8.9	10.1	10.5	φ150	18.4	23.5	24.9
圧力損失係数 (ζ)		37.9	26.3	24.9		36.5	22.5	20.0

* 画像のクリックで拡大表示。

* 掲載商品の中に梱包入数が表示されているものがあります。梱包入数は「一つの箱にどのくらいの量が入っているか」を示す単位です。

* 表示価格には消費税相当額は含まれておりません。