

REPD-JPF

自然給気用

樹脂製プッシュ式レジスター

操作部脱着式

花粉対応

壁面・天井面
取付兼用型



GOOD DESIGN AWARD
2017年度受賞



花粉フィルター



捕集効率80%(重量法)

操作部
脱着式

花粉フィルター付 REPD-JPF

フィルターを通して浄化された外気を、室内に取り入れたい場合に最適です。花粉・粉塵も除去します。

花粉フィルター+断熱シート付 REPD-JPFK

花粉防止と結露防止の両方の性能を満たしたい場合に最適です。

断熱シート



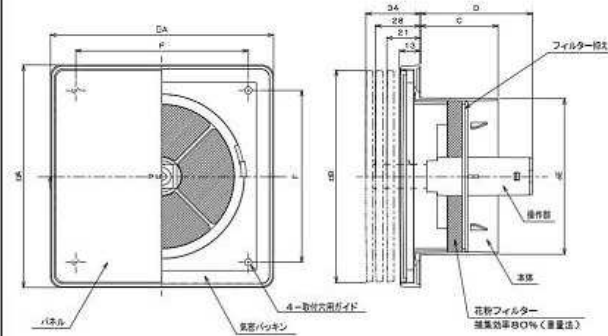
花粉フィルター+遮音シート付 REPD-JPFS

花粉防止と騒音対策の両方の性能を満たしたい場合に最適です。

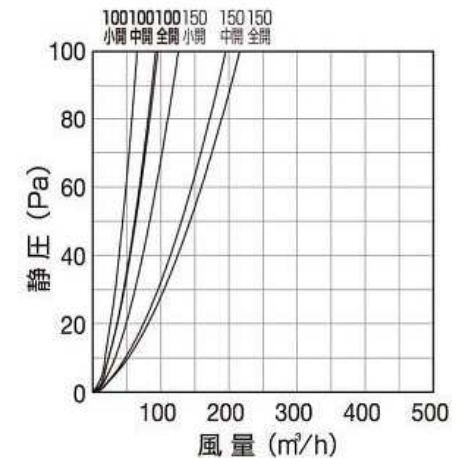
遮音シート



● 在庫なくなり次第、● カラーフィルター(グリーン)に変わります。



圧力損失曲線



	サイズ	小開	中開	全開	サイズ	小開	中開	全開
有効開口面積 (cm²)	φ100	12.7	15.9	16.1	φ150	22.6	32.9	35.6
圧力損失係数 (ζ)	φ100	25.7	13.9	13.0	φ150	29.2	15.1	12.6

品番	タイプ	サイズ	A	B	C	D	E	F	入数	標準価格
REPD-100JPF	花粉フィルター付	φ100	139	132	48.5	70	98	108	36	¥2,300
REPD-150JPF		φ150	190	182	48.5	70	148	158	12	¥3,200
REPD-100JPFK	花粉フィルター+断熱シート付	φ100	139	132	48.5	70	98	108	36	¥2,750
REPD-150JPFK		φ150	190	182	48.5	70	148	158	12	¥3,800
REPD-100JPFS	花粉フィルター+遮音シート付	φ100	139	132	48.5	70	98	108	36	¥2,750
REPD-150JPFS		φ150	190	182	48.5	70	148	158	12	¥3,800

(単位: mm)

- * 画像のクリックで拡大表示。
- * 掲載商品の中に梱包入数が表示されているものがあります。梱包入数は「一つの箱にどのくらいの量が入っているか」を示す単位です。
- * 表示価格には消費税相当額は含まれておりません。