

REPD-J-G

REPD-J-G

自然給気用

樹脂製プッシュ式レジスター

操作部脱着式

グレー

壁面・天井面
取付兼用型



プッシュ部分を軽く押すだけの3段階風量調整
タイプ(全開・中開・小開)

操作部脱着式でお手入れ簡単!

結露対策、騒音対策として最適なオプションも!

全閉



断熱シート付



遮音シート付

操作部
脱着式

標準型 REPD-J-G

自然給気のみを目的とした場合に最適です。

	標準型	断熱シート付	遮音シート付
φ100	¥2,300	¥2,800	¥2,800
φ150	¥3,200	¥3,800	¥3,800

空気清浄フィルター付 REPD-JF-G

フィルターを通して浄化された外気を、室内に取り入れたい場合に最適です。

	標準型	断熱シート付	遮音シート付
φ100	¥3,000	¥3,500	¥3,500
φ150	¥4,100	¥4,700	¥4,700

花粉フィルター付 REPD-JPF-G

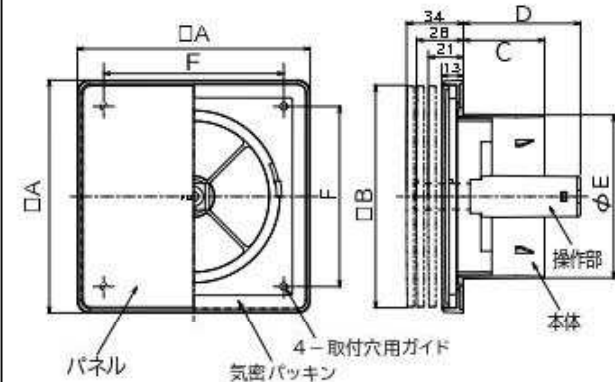
フィルターを通して浄化された外気を、室内に取り入れたい場合に最適です。花粉・粉塵も除去します。

	標準型	断熱シート付	遮音シート付
φ100	¥3,150	¥3,600	¥3,600
φ150	¥4,300	¥4,900	¥4,900

PM2.5対応+空気清浄フィルター付 REPD-JF-PM-G

フィルターは静電気を帯電した繊維で、空気中の微粒子の室内への侵入を防ぎます。

	標準型	断熱シート付	遮音シート付
φ100	¥4,100	¥4,600	¥4,600
φ150	¥5,750	¥6,350	¥6,350



	A	B	C	D	E	F	入数
φ100	139	132	48.5	70	98	108	36
φ150	190	182	48.5	70	148	158	12

空気清浄
フィルター



捕集効率70%
(重量法)

花粉
フィルター



捕集効率82%
(重量法)

PM2.5対応
フィルター



- * 画像のクリックで拡大表示。
- * 掲載商品の中に梱包入数が表示されているものがあります。梱包入数は「一つの箱にどのくらいの量が入っているか」を示す単位です。
- * 表示価格には消費税相当額は含まれておりません。