

## REPD-J

自然給気用

樹脂製プッシュ式レジスター

操作部脱着式

壁面・天井面  
取付兼用型



### 標準型 REPD-J

自然給気のみを目的とした場合に最適です。

### 断熱シート付 REPD-JK

特に寒い時期や寒冷地等、レジスター表面を結露させたくない場合に最適です。

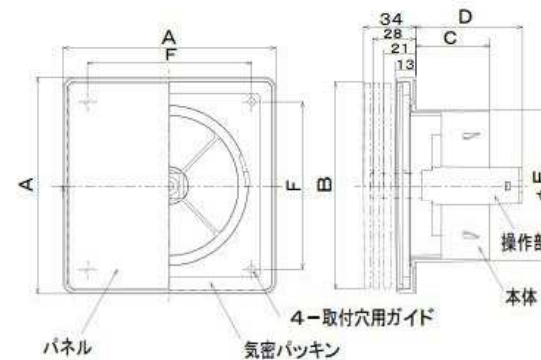
断熱シート



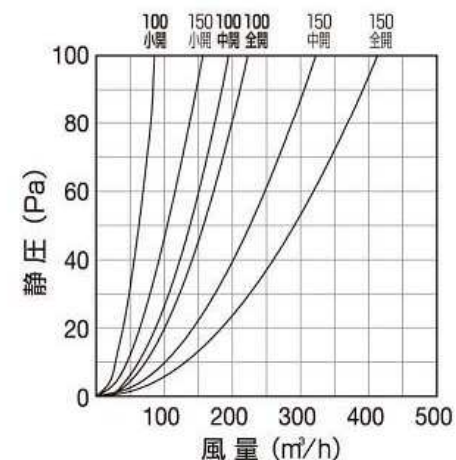
### 遮音シート付 REPD-JS

屋外騒音の対策用として最適です。

遮音シート



圧力損失曲線



操作部  
脱着式

品番	タイプ	サイズ	A	B	C	D	E	F	入数	標準価格
REPD-100J	標準型	φ100	139	132	48.5	70	98	108	36	¥1,450
REPD-150J		φ150	190	182	48.5	70	148	158	12	¥2,100
REPD-100JK	断熱シート付	φ100	139	132	48.5	70	98	108	36	¥1,950
REPD-150JK		φ150	190	182	48.5	70	148	158	12	¥2,700
REPD-100JS	遮音シート付	φ100	139	132	48.5	70	98	108	36	¥1,950
REPD-150JS		φ150	190	182	48.5	70	148	158	12	¥2,700

(単位: mm)

	サイズ	小開	中開	全開	サイズ	小開	中開	全開
有効開口面積 (cm²)	φ100	19.7	43.1	50.2	φ150	31.5	70.2	90.8
圧力損失係数 (ζ)	φ100	14.9	3.3	2.5	φ150	20.1	6.2	3.7

- \* 画像のクリックで拡大表示。
- \* 掲載商品の中に梱包入数が表示されているものがあります。梱包入数は「一つの箱にどのくらいの量が入っているか」を示す単位です。
- \* 表示価格には消費税相当額は含まれておりません。