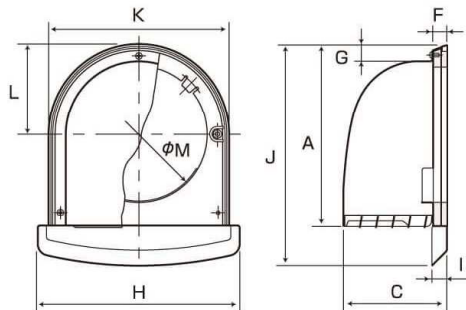
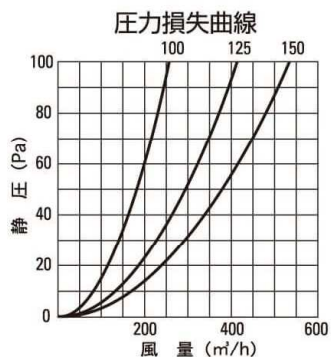




**住宅の換気システム — コストダウンと外観デザインの統一。**  
**住宅の外観にベストフィット 結露水や風雨水から住宅の内外壁をしっかりと守ります。**



■クリアー

**PAT.**

### 材質・仕上

- 材 質：本体部/SUS304  
防虫網(オプション)/SUS304 φ0.4×10メッシュ
- 仕上げ：クリアー/ヘアーライン(フード) アクリル電着塗装  
カラー/アクリル電着塗装+ポリエステル粉体塗装



●網付の場合は品番末尾に-A10 を追加ください。

	品番	A	C	F	G	H	I	J	K	L	M	適用パイプ(内径)	梱包入数	標準価格	網加算
クリアー	VC-100	154	87	13	14	168	13	186	151	75	114	VP・VU	12	¥5,250	¥450
	VC-125	199	130	13	14	226	18	242	203	102	140	VP・VU	6	¥7,600	¥600
	VC-150	199	130	13	14	226	18	242	203	102	165	VP・VU・SU	6	¥7,600	¥700
カラー	VC-100-□	154	87	13	14	168	13	186	151	75	114	VP・VU	12	¥6,500	¥450
	VC-125-□	199	130	13	14	226	18	242	203	102	140	VP・VU	6	¥9,000	¥600
	VC-150-□	199	130	13	14	226	18	242	203	102	165	VP・VU・SU	6	¥9,000	¥700

※□にカラー記号を入れてください。

(単位：mm)

■ブラック

**BK**

納期  
確認品



■アイボリー

**I**

納期  
確認品



■ホワイト

**W**

納期  
確認品

**NEW**



■ブラウン

**BR**

納期  
確認品



■シャンパンシルバー

**CS**

納期  
確認品



■シルバーメタリックライト

**SL**

納期  
確認品



●特注色はご注文の際、日塗工の色番で  
ご指定ください。

\* 指定色は、数量、塗装色によって、価格表の指定色加算額を超える場合がございます。担当営業にご確認ください。

\* 画像のクリックで拡大表示。

\* 掲載商品の中に梱包入数が表示されているものがあります。梱包入数は「一つの箱にどのくらいの量が入っているか」を示す単位です。

\* 表示価格には消費税相当額は含まれておりません。