

BD-TV | 丸・平型換気口 防火ダンパー付

ステンレス製



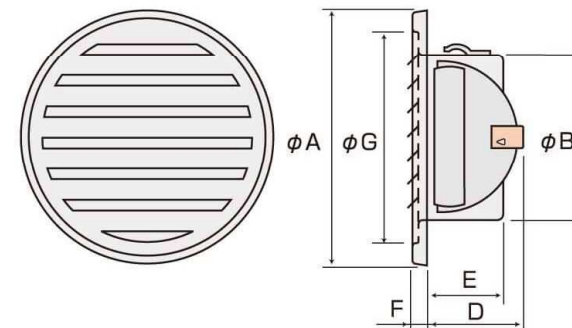
■クリアー

材質・仕上

- 材 質：本体部/SUS304
ダンパー部/SUS304 1.5t
防虫網 (オプション)
/SUS304 φ0.23×16メッシュ
- 仕上げ：ヘアライン(本体)、電解研磨(ルーバー)
アクリル電着塗装
- ヒューズ：標準作動温度/72℃(火気使用室は120℃)
※標準は72℃。120℃の場合は発注時にご指定ください。

記号例

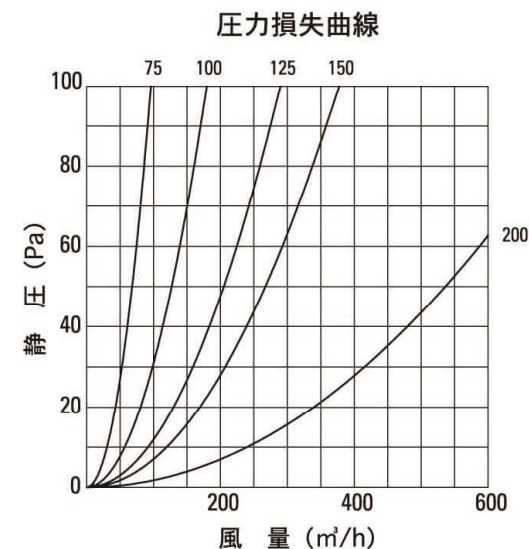
品 番	オプション
BD - 100TV	- A - P
サイズ	アミ 取付穴



※注 BD-75TV・125TV・200TVは壁面取付穴付はございません。

品 番	A	B	D	E	F	G	適用パイプ(内径)	梱包入数	標準価格	網加算
BD-75TV	112	74	46	50	5	94	75~82	12	¥2,700	¥400
BD-100TV	145	97	56	48	7	123	98~106	12	¥3,250	¥450
BD-125TV	177	122	67	55	7	149	123~128	6	¥4,050	¥550
BD-150TV	200	145	79	56	8	174	146~154	6	¥4,500	¥700
BD-200TV	264	195	104	71	7	229	196~204	1	¥7,650	¥900

(単位：mm)



* 指定色は、数量、塗装色によって、価格表の指定色加算額を超える場合がございます。担当営業にご確認ください。

* 画像のクリックで拡大表示。

* 掲載商品の中に梱包入数が表示されているものがあります。梱包入数は「一つの箱にどのくらいの量が入っているか」を示す単位です。

* 表示価格には消費税相当額は含まれておりません。