

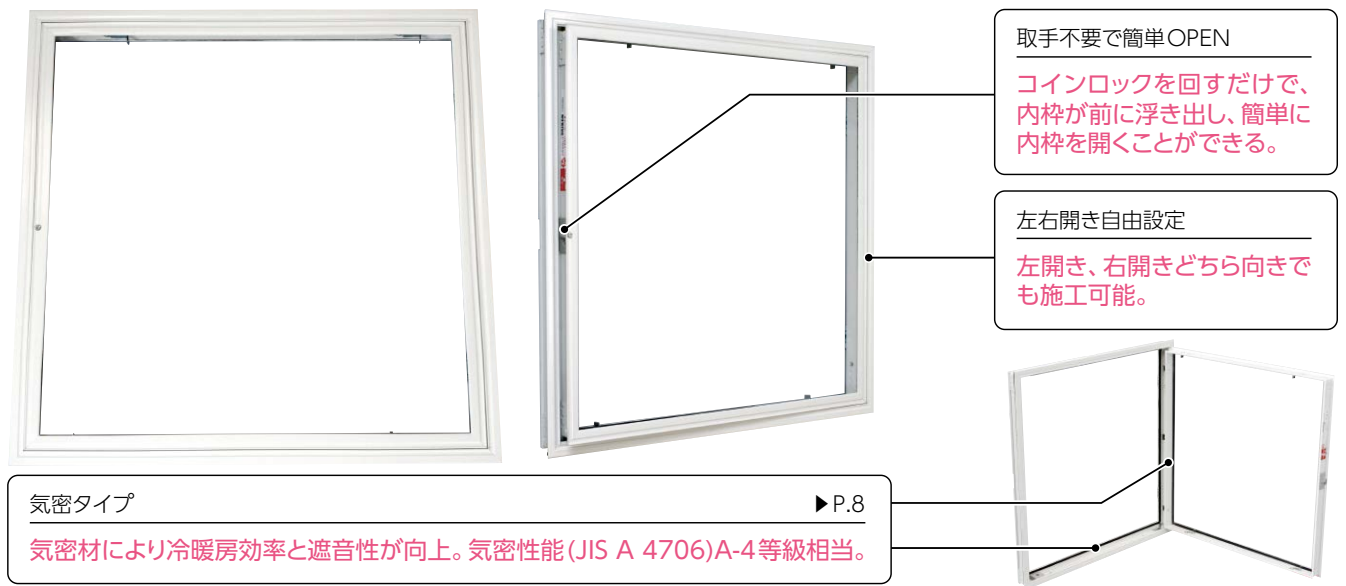
**WXB** [ WXBW ホワイト / WXBWK ホワイト・錠付  
WXB シルバー / WXBK シルバー・錠付 ]

※2022年1月5日より下記価格に改定しました。

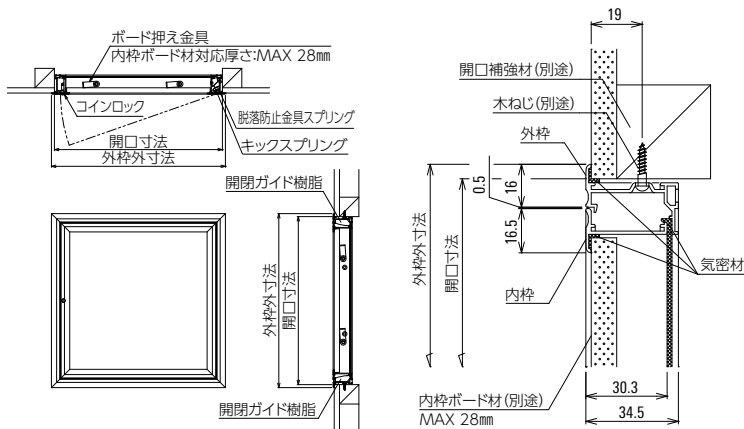


## 改正省エネ基準に適した気密タイプ。

(平成25年基準)



## 納まり図



## 部材仕様

部材	材質	仕上
内枠・外枠	A6063S-T5	陽極酸化皮膜+粉体塗装 (ホワイト) <sup>*1</sup>
コインロック	亜鉛合金ダイカスト	電気亜鉛めっき
キックスプリング	SUS301-CSP	-
開閉ガイド樹脂	ポリアセタール	-
脱落防止スプリング	SUS301-CSP	-
軸受け金具	SPCC	電気亜鉛めっき
ロックホルダー樹脂	ポリアセタール	-
ボード押え金具	SPCC	電気亜鉛めっき
気密材	EPDM発泡体	-
錠カバー	A5052P-H34	陽極酸化塗装複合皮膜 (ホワイト) <sup>*2</sup>
錠本体	亜鉛合金ダイカスト	クロムめっき

※1、※2 シルバーは陽極酸化皮膜  
●錠付にはコインロックはありません。

色	型式	サイズ 呼称	外枠外寸法 (mm)	開口 寸法 (mm)	内枠 ボード材 切断寸法 (mm)	単位	錠無		錠付		1梱 入数 (台)
							呼称	価格	呼称	価格	
ホワイト	WXBW	30	310.8	300	254	1台	WXBW30	¥7,200	WXBW30K	¥9,400	10
		45	460.8	450	404		WXBW45	¥8,300	WXBW45K	¥10,500	10
シルバー	WXB	30	310.8	300	254	1台	WXB30	¥6,600	WXB30K	¥8,800	10
		45	460.8	450	404		WXB45	¥7,700	WXB45K	¥9,900	10

☆1梱単位未満の出荷は運賃別途です。●は受注生産品です。

### ⚠️ ご注意

- 外枠取付用ねじは付属していません。
- WXB (W) 型壁点検口は、改正省エネ住宅 (平成25年基準) に適し、住宅等の冷暖房効率を良くすることを目的としてつくられた商品で、完全気密タイプではありません。