

ハンガー吊収納

I. 解説

■ 概要

● 特長

- ・アパートなどの狭小住宅のデッドスペースを、収納スペースに有効活用できるコストパフォーマンスの高いアイテムです。
- ・洗面脱衣室の洗濯機上部の空間に設置することで、サニタリー用品をすっきり収納することが出来ます。
- ・キャビネット下部に設けられたハンガーパイプは、衣類の仮置き等の使い勝手に便利です。
- ・洗面室に限らず、居室にも設置可能。連続設置も可能です。
- ・キャビネット内部の棚板は30mmピッチで高さ調整ができます。
- ・扉はソフトクローズ機構により、静かな開閉です。
- ・カラーは、ホワイト系の壁紙に合わせたCw色の1色設定、木目方向は横目柄となります。
- ・サイズは、W:600×H:570×D:390mmの1種類となります。

● 姿図



● 仕様

・キャビネット

本体：t=15強化紙化粧PB (Wh)

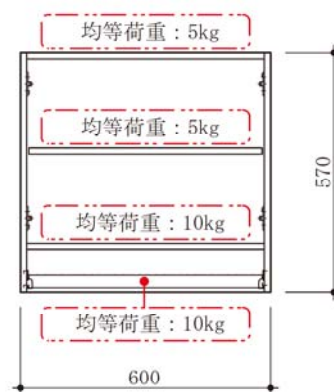
木口：t=2.0エッジ(Wh)

背板：t=2.5カラーMDF (Wh)

・扉

面材：t=18オレフィン化粧PB (Cw)

木口：t=2.0エッジ(Wh)

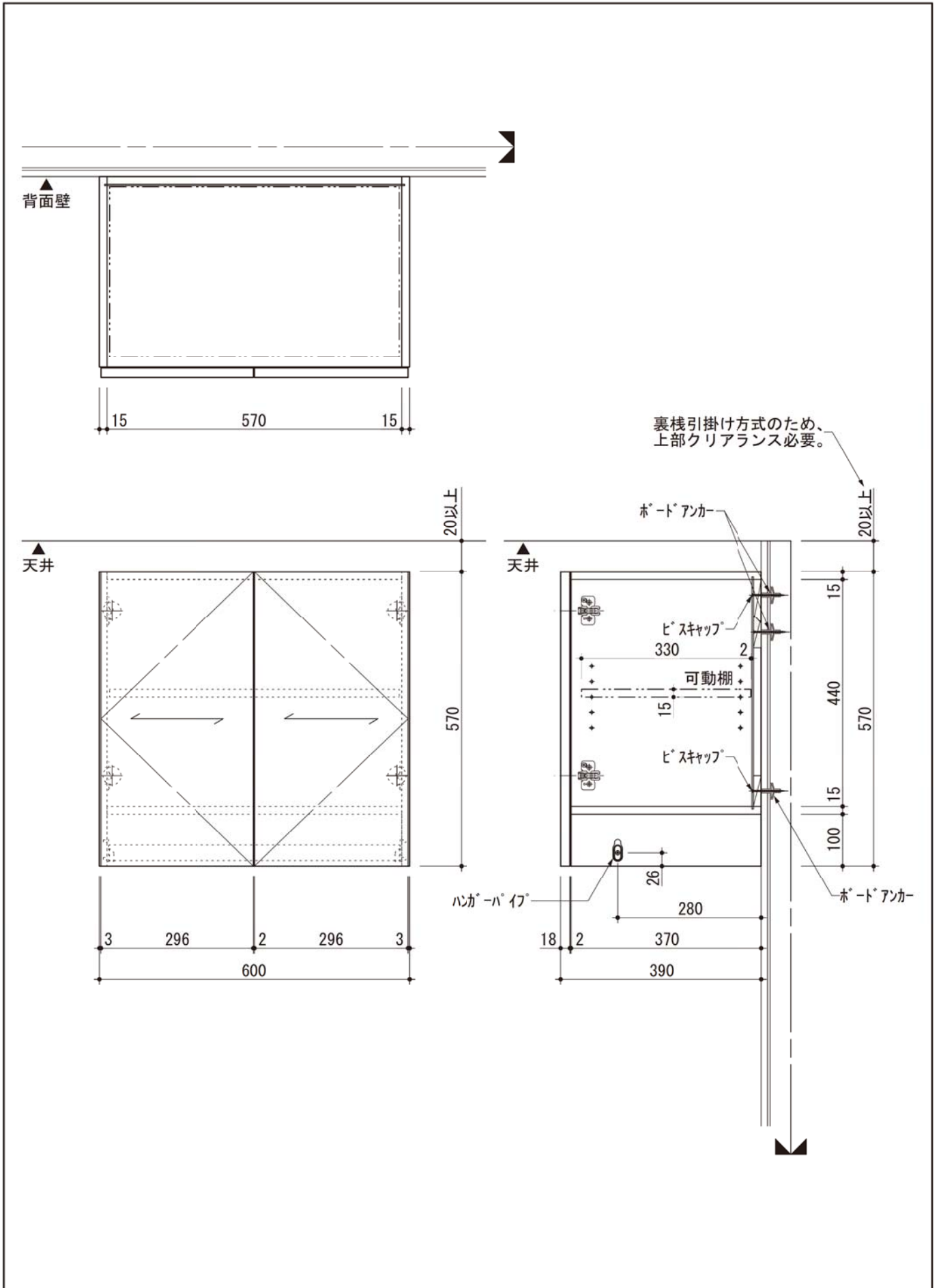


耐荷重：合計30kg

■ 設計上の注意点

- ・組立完成品での納品となります。
- ・キャビネット上面も化粧仕上げになっておりますので、吹き抜け部分への設置も可能です。
- ・調整材（フィラー材）の設定はありません。
- ・キャビネット本体はWh単色、扉はCw色（横木目）となります。

■基本納まり



II. 運用ルール

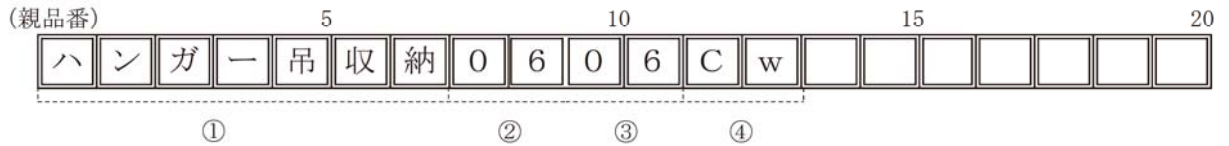
■ 運用上の注意点

- ・運用は1品番のみとなります。

■ 選定フロー



■ 名称の解説

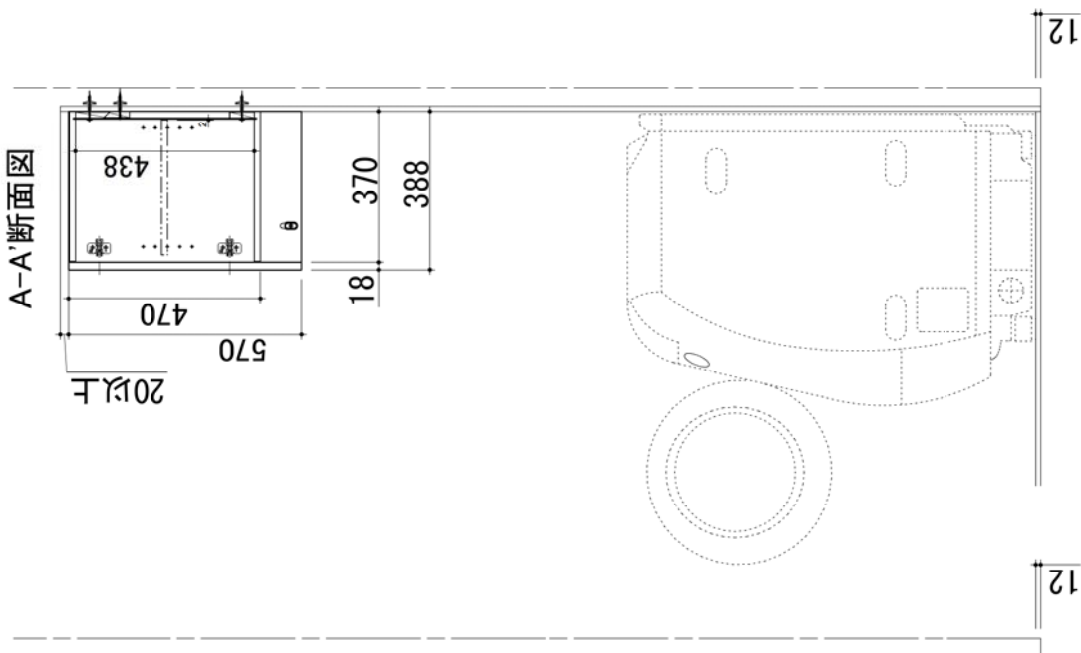
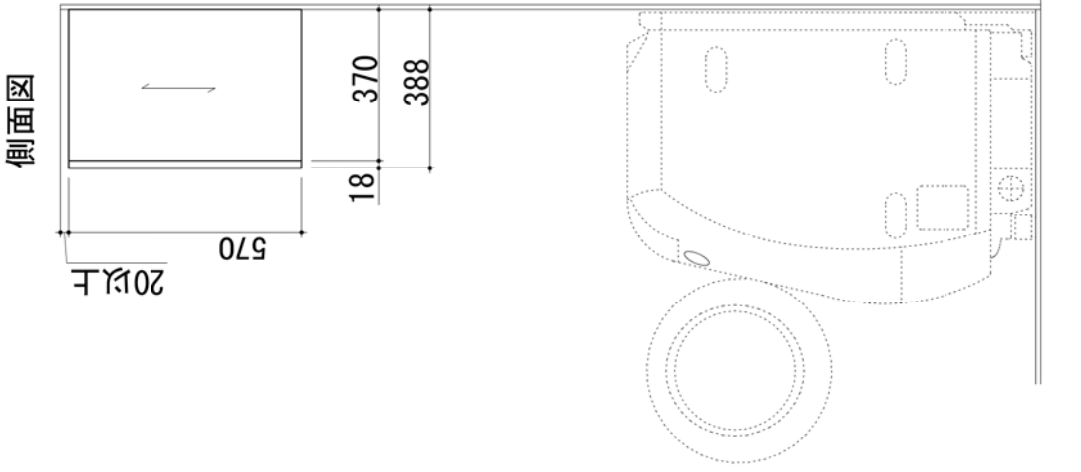
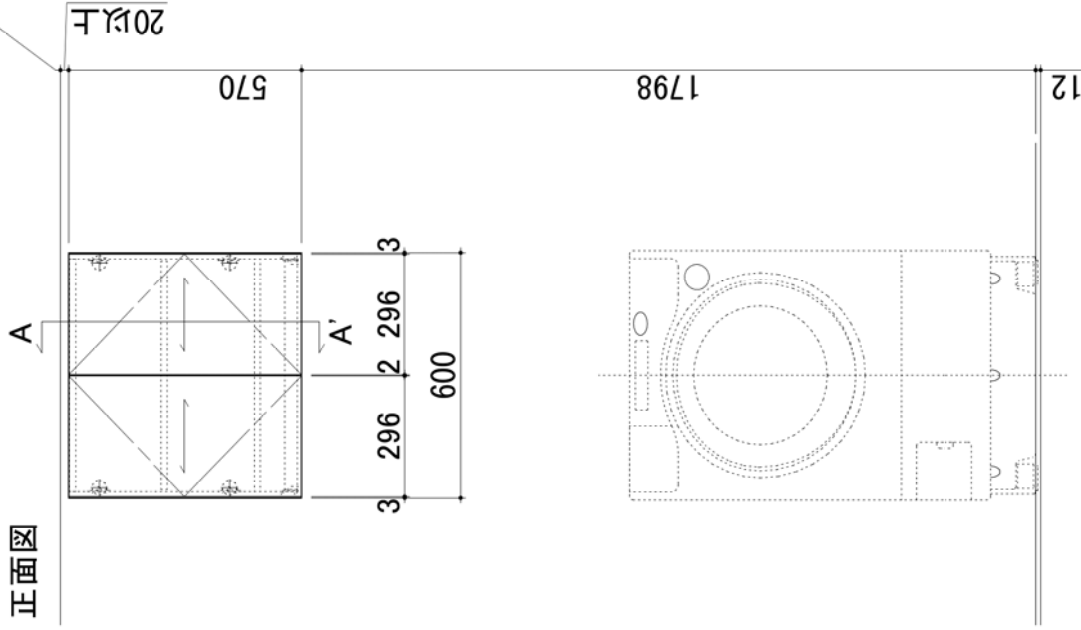


- ① 品名 ハンガー吊収納
- ② W寸法 06 ……600mm (1種のみ)
- ③ H寸法 06 ……570mm (1種のみ)
- ④ 色 Cw (1色のみ)

III. バリエーション

姿図		品名	ハンガー吊収納0606Cw
		色	Cw
		施工費	27.4

品名	ハンガー吊収納0606
色	Cw



裏棧引掛け方式のため、
上部にクリアランスが必要となります。