

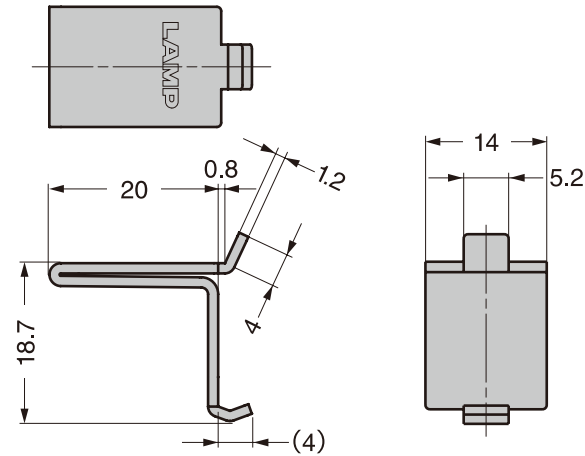
LAMP® ステンレス鋼製棚受 SPF-20型 SP型、SPS型用



SPF-20



SPF-20WT



- 棚柱への取り付け時に「カチッ」とクリック感が得られ、取り付けが確実に行えます。
- 薄型形状のため、収納物の邪魔にならず、本棚などの使用に最適です。
- ヘアライン仕上は、保護テープ付と、現場での手間が省けゴミが出ない保護テープなしの仕様があります。

【別売品】

- 棚ズレ防止棚受 SPF-20A [1](#)

【注 意】

- 下表の耐荷重は、棚板1枚当り（棚受4ヶ使い）の数値です。
- 棚板と棚柱との隙間は、1 mm以下にしてください。

RoHS	CAD	注文コード	品番	仕様	材料	仕上/色	耐荷重N/4ヶ	耐荷重kgf/4ヶ	質量g	1箱	1カートン
●	2D	120-030-116	SPF-20	保護テープ付	ステンレス鋼 (SUS304)	ヘアライン仕上	785	80	7	300ヶ	3,000ヶ
●	2D	120-030-117	SPF-20T	保護テープなし		焼付塗装/ホワイト				300ヶ	3,000ヶ
●	2D3D	120-030-684	SPF-20WT							300ヶ	3,000ヶ