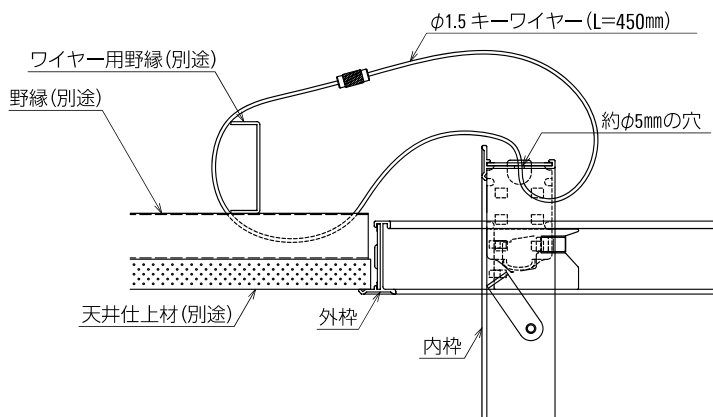


天井点検口 内枠落下防止用ワイヤー (オプション)

- 特長**
- 内枠に穴をあけてワイヤーを通すだけの簡単施工
 - 内枠の落下を防ぐ為のワイヤー



| 呼称 | 単位 | 価格 | 1袋入数 |
|---------|----|----|------|
| COW450A | 1本 | | 1本 |

☆1梱単位の点検口との同時出荷以外は運賃別途です。

対応機種

CGM型・CMJ型・CMJ2型・CHG型・
CDZ型・CDZN型・CFZ型・CDL2J型

※気密タイプには使用不可

取付方法

- ①内枠の軸側センター部に任意の高さで約φ5mmの穴をあけます。
- ②ワイヤーを点検口の穴と野縁に通し、ワイヤーの端どうしのねじを締め合わせます。



ご注意

- ワイヤーを引っかける野縁は確実に固定してください。