

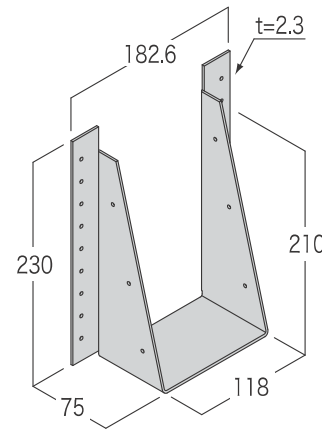
24 梁受け金物 HN-3-210W

Z27

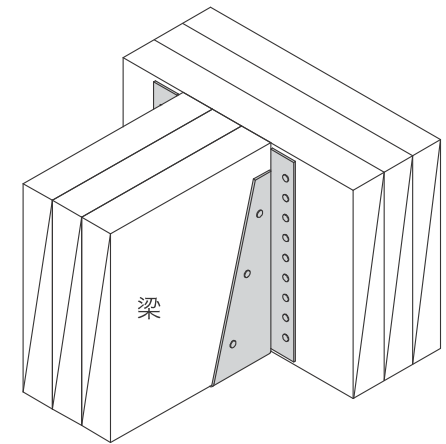
- 210材×3枚の梁を受ける金物です。



■ 製品図



■ 取付図



■ 専用接合具 (別売品)

太めくぎ ZN90:24本



商品コード	規格・寸法	入数	設計価格	記号
1210136025	210材	20個/ケース	1,800円	HN-3-210W

材質	JIS G 3302 SGHC 2.3t
表面処理	Z27
試験機関	ハウスプラス確認検査 (株) HP08-KT047

■ せん断耐力

短期許容耐力	14.7kN
長期許容耐力	7.35kN

※長期許容耐力の算出方法は、社団法人日本ツーバイフォー建築協会発刊「2007年枠組壁工法建築物構造計算指針」による。

■ 注意点

- 専用接合具は太めくぎを必ずご使用ください。