

27 梁受け金物 HN410

- 410材の梁を受ける金物です。

Z27

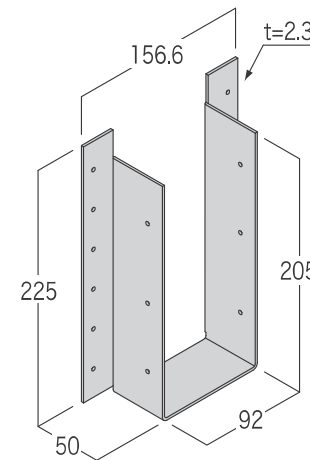


■ 専用接合具 (別売品)

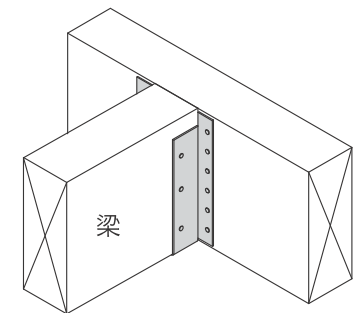
太めくぎ ZN65:18本



■ 製品図



■ 取付図



商品コード	規格・寸法	入数	設計価格	記号
1210136023	410材	20個/ケース	1,100円	HN410

材質	JIS G 3302 SGHC 2.3t
表面処理	Z27
試験機関	ハウスプラス確認検査(株) HP08-KT042

■ せん断耐力

短期許容耐力	18.0kN
長期許容耐力	9.0kN

※長期許容耐力の算出方法は、社団法人日本ツーバイフォー建築協会発刊「2007年枠組壁工法建築物構造計算指針」による。

■ 注意点

- 専用接合具を必ずご使用ください。