

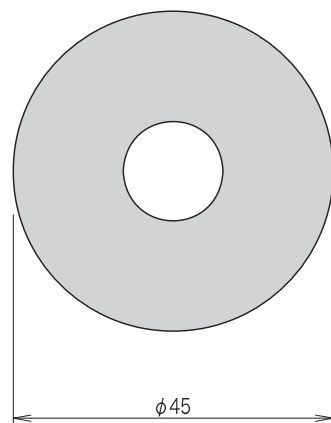
# 13 丸座金 4.5×φ45

同等認定金物  
角座金W4.5×40

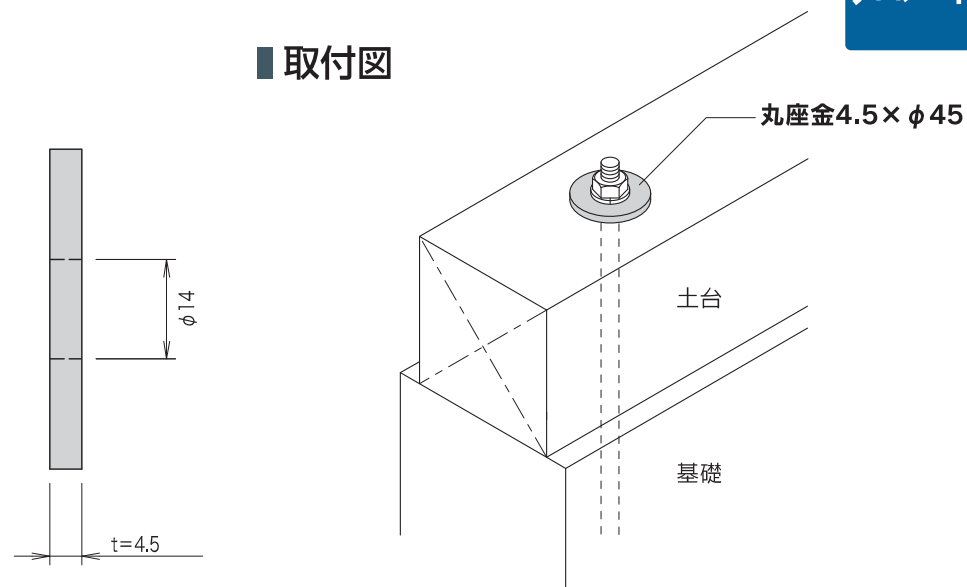
クロー

- 角座金 40 角に対して座掘り孔の加工が小径ですみます。(例)角座金 40 角:φ60 程度の座掘り

■ 製品図



■ 取付図



商品コード	規格・寸法	入数	設計価格	記号
1010033001	M12用	400個/ケース	50円/個	—

材質	JIS G 3131 SPHC 4.5t
表面処理	JIS H 8610 Ep-Fe/Zn8/CM2
承認等	同等認定 (D12M16-01)

■ 短期許容めり込み耐力 (単位:kN)

樹種		
べいまつ類	ひのき類	すぎ類
9.5	8.2	6.3

(注) 座金のめり込み耐力の算出方法は、国土交通省告示第1024号第1の1のイの規定によるとともに、座面積の算出方法は、公益財団法人日本住宅・木材技術センター発行「木造軸組工法住宅の許容応力度設計(2017年版)」による。