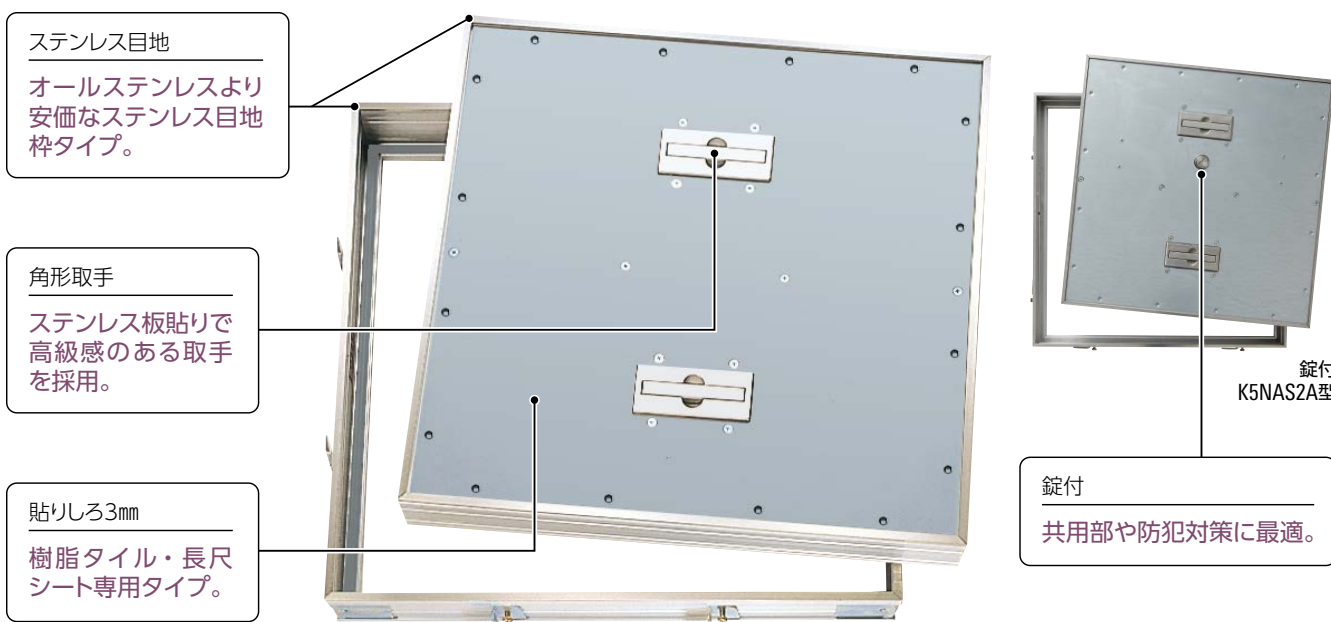


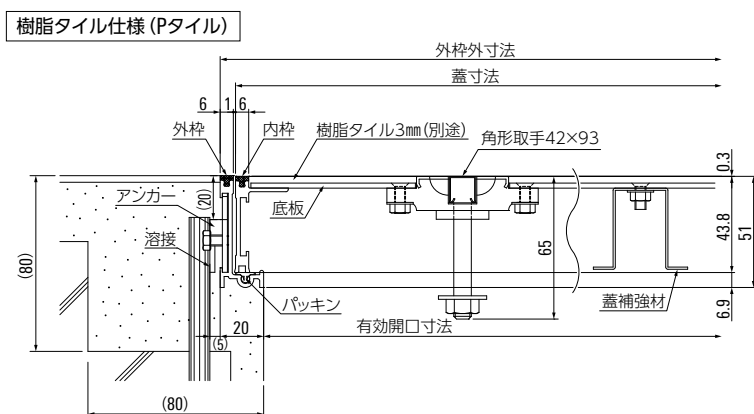
## 5NAS2A [5NAS2A 錠無 / K5NAS2A 錠付]



樹脂タイル専用でステンレス目地・スチール底板の一般タイプ。



納まり図

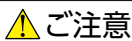


部材仕様

部材	材質	仕上	備考
内枠・外枠	A6063S-T5	陽極酸化塗装複合皮膜	
内・外枠用目地材	SUS304	-	
底板	SGHC-Z27	-	t2.3
取手グリップ	ABS樹脂、SUS304プレート張り	ヘアライン	
取手芯棒	SWRM8	クロムめっき	M8
取手台	ABS樹脂、SUS304プレート張り	ヘアライン	
蓋補強材	SPCC	電気亜鉛めっき	
パッキン	軟質塩化ビニル	-	
アンカー	SPCC	電気亜鉛めっき	

サイズ呼称	有効開口寸法 (mm)	外枠外寸法 (mm)	蓋寸法 (mm)	蓋補強材	単位	錠無		錠付		1梱入数 (台)	付属部品 (個)			参考蓋質量 (kg)
						呼称	価格	呼称	価格		取手	アンカー	目地用スペーサー	
30	260	300	286	-	1台	5NAS230A	¥20,300	-	-	5	1	4	4	2.7
45	410	450	436	1本	1台	5NAS245A	¥25,500	K5NAS245A	¥32,900	3	2	8	8	5.8
60	560	600	586	3本	1台	5NAS260A	¥32,400	K5NAS260A	¥39,800	2	2	8	8	10.4

●取手は30型は1個、45型および60型は2個になります。●取手組立用スパナは付属しておりません。☆1梱単位未満の出荷は運賃別途です。●は受注生産品です。



●重量台車等が通過する廊下や階段周辺等通常の床面に比べて衝撃が多く加わる恐れのある場所等において樹脂タイル仕上とする場合には、モルタル用にモルタルを充填した上に樹脂タイルを貼るようしてください。樹脂タイル用に重量台車等が乗ったり繰り返し衝撃が加わると、蓋が破損することがあります。