

4HA2 [4HA2 鋳無 / K4HA2 鋳付 / 4HA2L 取手簡易ロック]

<h1>AI</h1> <p>アルミ枠・目地</p>	<h1>一般</h1> <p>一般タイプ</p>	<p>モルタル用</p>	<p>リバーシブル</p>	<p>樹脂タイル仕様</p>			
		<p>12mm 充填深さ(補強部)</p>	<p>5kN/m² 歩行用</p>	<p>3mm 貼りしろ</p>	<p>3.5kN/m² 歩行用</p>		
<p>鋳付タイプ (K4HA2)</p>	<p>簡易ロック (4HA2L)</p>	<p>オプション型枠対応 ▶ P.90</p>	<p>特注寸法</p>	<p>ボルト取手</p>	<p>落とし込み取手</p>	<p>U形取手</p>	<p>公共建築認定品</p>

アルミ目地・スチール底板の
リバーシブルタイプ。

充填深さ(貼りしろ)
樹脂タイル仕様: 3mm
モルタル仕様: 12mm

リバーシブル
蓋の反転と取手の付け替えにより、樹脂タイル仕様・モルタル仕様になる兼用タイプ。

アンカー金具
ペンチ等でひねるだけで外枠の任意位置に取り付け可能。

4HA2型

鋳付K4HA2型

旋錠方向
外枠4方向のどの向きにも旋錠可能。

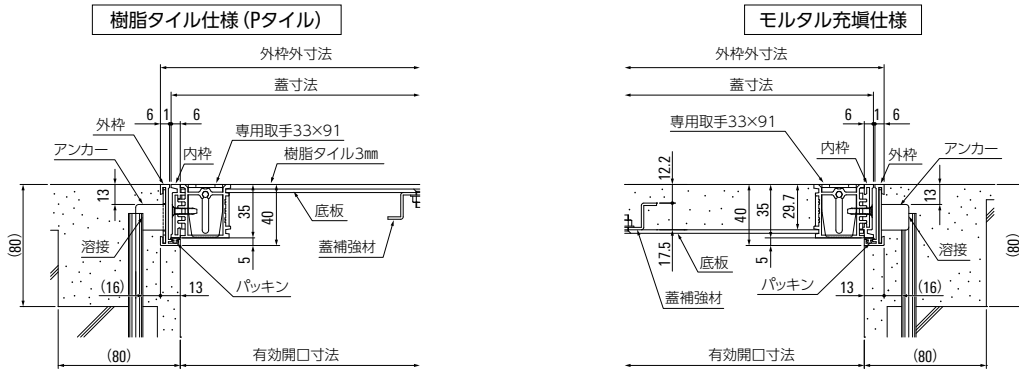
キャップ付
ゴミ・ホコリ等から鍵穴を守るキャップ付。

取手簡易ロックタイプ 4HA2L型

簡易ロックリバーシブル
蓋の反転と取手の付け替えにより、樹脂タイル仕様・モルタル仕様になる兼用タイプ。

簡易ロック付
六角穴付きねじにより取手をロック、いたづらを予防。

納まり図



部材仕様

部材	材質	仕上	備考
内枠・外枠	A6063S-T5	陽極酸化塗装複合皮膜	
底板	SGHC-Z27	-	t2.3
取手台	A6063S-T5	陽極酸化塗装複合皮膜	
取手	SUS304	-	
蓋補強材	SGHC-Z27	-	
パッキン	軟質塩化ビニル	-	
アンカー	SGHC-Z18	-	

K4HA2型

■ 錠キャップのはずし方
切欠き部にマイナスドライバー等を差し込み引き上げるようにしてはずしてください。

■ 錠錠方法
O (OPEN) の向きに錠を挿している状態が開錠状態 L (LOCK) の向きに錠を回すと錠錠状態になります。

図は開錠状態

4HA2・K4HA2

サイズ 呼称	有効開口 寸法 (mm)	外枠外 寸法 (mm)	蓋 寸法 (mm)	蓋 補強材	単位	錠無		錠付		1 梱 入 数 (台)	付属部品(個)				参考蓋質量(kg)	
						呼称	価格	呼称	価格		アン カー	共通 目地用 スペーサー	錠付 プレート 受け	樹脂 タイル	モル タル	
20	174	200	186	-	1台	4HA220	¥10,900	-	-	5	4	4	-	-	1.3	3.0
30	274	300	286	-		4HA230	¥13,300	K4HA230	¥18,300 (受)	5	4	4	2	4	2.4	6.7
35	324	350	336	-		4HA235	¥14,100	-	-	5	4	4	-	-	3.0	9.2
45	424	450	436	1本		4HA245	¥14,600	K4HA245	¥19,600	3	8	8	2	8	5.1	15.7
50	474	500	486	1本		4HA250	¥18,400 (受)	-	-	3	8	8	-	-	6.2	19.4
60	574	600	586	2本		4HA260	¥19,800	K4HA260	¥24,800	2	8	8	2	4	9.1	28.6

●錠無・錠付共、出荷時はモルタル仕様です。●樹脂タイル仕様でご使用の場合は、取手/錠ユニットを付け替えてください。☆1梱単位未満の出荷は運賃別途です。●(受)は受注生産品です。

4HA2L

サイズ 呼称	有効開口 寸法 (mm)	外枠外 寸法 (mm)	蓋 寸法 (mm)	蓋 補強材	単位	取手簡易ロック		1 梱 入 数 (台)	付属部品(個)				参考蓋質量(kg)	
						呼称	価格		アン カー	目地用 スペーサー	化粧六角レンチ 呼び2.5	樹脂 タイル	モル タル	
20	174	200	186	-	1台	4HA220L	¥14,600 (受)	5	4	4	1	1.3	3.0	
30	274	300	286	-		4HA230L	¥16,400	5	4	4	1	2.4	6.7	
35	324	350	336	-		4HA235L	¥17,200	5	4	4	1	3.0	9.2	
45	424	450	436	1本		4HA245L	¥17,700	3	8	8	1	5.1	15.7	
50	474	500	486	1本		4HA250L	¥21,500 (受)	3	8	8	1	6.2	19.4	
60	574	600	586	2本		4HA260L	¥23,000	2	8	8	1	9.1	28.6	

●出荷時はモルタル仕様です。●樹脂タイル仕様でご使用の場合は、取手を付け替えてください。☆1梱単位未満の出荷は運賃別途です。●(受)は受注生産品です。

⚠️ ご注意 ●重量台車等が通過する廊下や階段周辺等通常の床面比べて衝撃が多く加わる恐れのある場所等において樹脂タイル仕上とする場合には、モルタル用にモルタルを充填した上に樹脂タイルを貼るようしてください。樹脂タイル用に重量台車等が乗ったり繰り返し衝撃が加わると、蓋が破損することがあります。

アンダーハッチ 特注寸法床点検口

4NA#2 [4NA#2A (樹脂タイル仕様) 4NA#2B (モルタル仕様)] アルミ目地・一般タイプ 特注寸法専用品

■製作範囲: (外枠外寸法) 300×300~1200×1200mm ■適用荷重: 歩行用 3.5kN/m² (4NA#2A)、5kN/m² (4NA#2B)

錠無タイプ 錠付・内蓋2枚割タイプ

樹脂タイル仕様 (Pタイル) モルタル充填仕様

●価格・仕様等はお問い合わせください。●錠付の製作も可能です。

天井点検口
壁点検口
ホーム床点検口
床ハッチ
床下収納庫
床点検口
鋼製下地用床点検口
フロア換気口