

気密タイプ床下収納庫

PKP [PKPB ダークブラウン / PKPM ミディアムブラウン / PKPN ステンカラー (グレーージュ) / PKPH アイボリー]

※2022年1月5日より
下記価格に改定しました。

オプション 仕上りに最適な加工不要の下地材

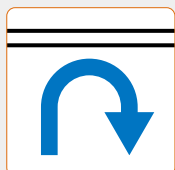


蓋下地材 (PKOW型)
普通合板 1等2類
低ホルムアルデヒド F☆☆☆☆
耐水性 タイプ1
取手穴加工済 45, 60用

サイズ	用途	呼称	厚さ	単位	価格
45用	15mm仕上げ材用	PKOW645	t5.5	1枚	¥2,200 (受)
	12mm仕上げ材用	PKOW945	t9	1枚	¥3,700 (受)
	CF仕上げ用	PKOW1845	t18	1枚	¥5,000 (受)
60用	15mm仕上げ材用	PKOW660	t5.5	1枚	¥3,200 (受)
	12mm仕上げ材用	PKOW960	t9	1枚	¥5,200 (受)
	CF仕上げ用	PKOW1860	t18	1枚	¥6,800 (受)

☆1梱単位の点検口・収納庫との同時出荷以外は運賃別途です。

● (受注生産品) は受注生産品です。



気密タイプ※1

※1 気密性能A-4等級 (JIS A 4706) 相当



深型ボックス (60サイズ)
浅型ボックス (45サイズ)



在来工法



歩行用

21mm
仕上厚



CJK部材基準対応品

額縁部を樹脂でカバーし、冷感を抑えた気密タイプ。

コーナー部
安全面に配慮したコーナー樹脂タイプ。

蓋補強材
端部が枠と蓋材の間に入る構造で、強度が向上。

枠受け樹脂
梱包箱をゲージにした、専用の枠受け樹脂による簡単施工で、受棧が不要。

点検口 (気密タイプ) ▶ P.40
アルミ枠の額縁部を樹脂でカバーし、冷感を軽減。1枠タイプなので、枠の間にゴミが溜まることのない設計。A-4等級相当の気密性能。

点検口部 ▶ P.45
HXP 型

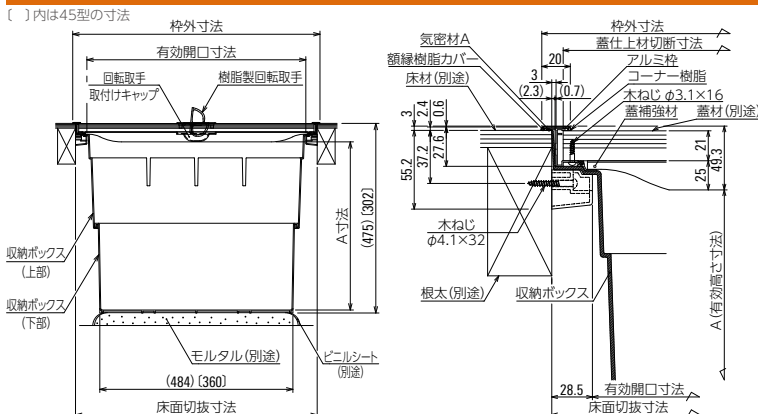
回転取手
点検口の回転取手は冷感の少ない樹脂製で気密性能を持たせた仕様。

収納ボックス

	収納容量	耐収納質量
60サイズ	105L (ビール大瓶36本 または一升瓶25本)	75kg
45サイズ	30L (500ml缶、 ペットボトル25本)	30kg

PKP60B21

納まり図



部材仕様

部材	材質	仕上	備考
枠	A6063S-T5	陽極酸化皮膜	
コーナー樹脂	ポリアセタール	-	
枠受け樹脂	ABS樹脂	-	
蓋補強材	SPCC	粉体塗装 (ブラック)	
気密材A	CR系気密材	-	
気密材B	樹脂系発泡体	-	
樹脂製 回転取手	ポリアミド	-	L形
回転取手 取付けキャップ	ポリプロピレン	-	L形気密タイプ
収納ボックス	ポリプロピレン	-	
取付ねじ	ステンレス	-	
額縁樹脂カバー	ポリ塩化ビニル	-	

有効開口寸法 (mm)	枠外寸法 (mm)	床面切抜寸法 (mm)	蓋仕上材切断寸法 (mm)	A寸法 (mm)	呼称				単位	価格	1梱入数 (台)	付属部品 (ねじを除く)			収納ボックス
					ダークブラウン	ミディアムブラウン	ステンカラー (グレーージュ)	アイボリー				蓋補強材	枠受け樹脂	回転取手	
393	464	450	434	245	PKP45B21	PKP45M21	PKP45N21	PKP45H21	1台	¥18,200 (受)	1	1	4	1	1
549	620	606	590	421	PKP60B21	PKP60M21	PKP60N21	PKP60H21	1台	¥26,900 (受)	1	1	8	1	1

●取手用穴あけ寸法は、23×91mm (角穴もしくは長穴) です。 ●15mmの蓋材を使用する場合は、合計で21mmになるように5.5mm程度の合板を捨て貼り (接着) をしてください。 ● (受注生産品) は受注生産品です。

⚠️ ご注意

●収納ボックス取り付けの際は、必ず収納ボックスの下部を受けるように、モルタルまたは砂袋を敷いてください。
●収納庫には以下のようなものを収納しないでください。「石油等の発火の恐れのある危険物」「精密機器、貴金属、骨董品等のしつけに弱いもの」「ナマモノ等カビが発生しやすいもの」「生き物」「その他、一般家庭用品以外のもの」 ●厚さ21mmのフロア材で2枚以上つなぎ合わせる場合は、ご使用になれません。 ●本製品は一般住宅の屋内用で土足非対応となります。