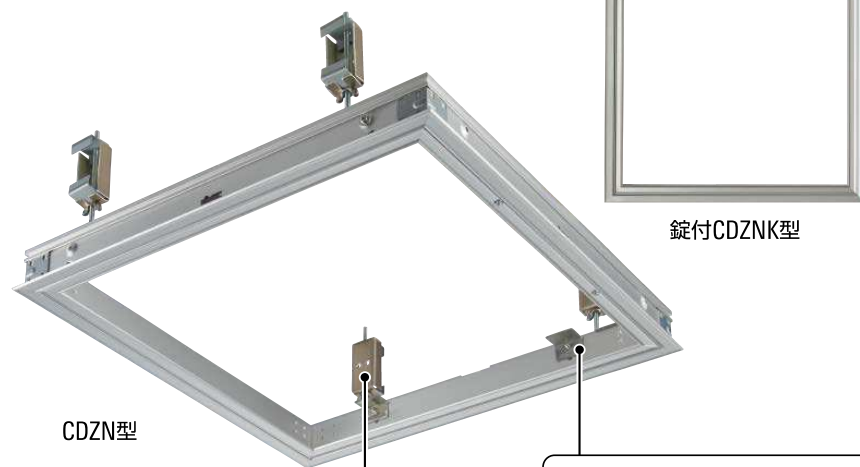


## CDZN [CDZN シルバー / CDZNK シルバー・鍍付]

 額縁タイプ	 一般 一般タイプ	 鋼製下地	 木下地	 吊り込みタイプハンガー金具	 支持タイプハンガー金具	 木ねじ止	 鍍付タイプ
	 特注寸法 特注寸法 454×454～606×606mm	 特注塗装 特注塗装	 内枠落下防止ワイヤー ▶ P.9 イブション	 木下地取付用金具	 スタッド工法用特殊ねじ ▶ P.9	 公共建築認定品	 耐震天井推奨部材

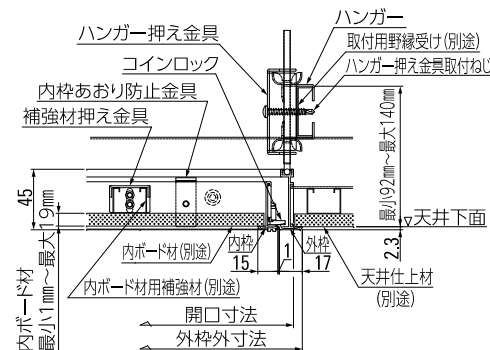
軒天や風圧がかかる場所に  
取付けできるタイプ。



ハンガー押え金具  
鋼製下地に、より確実に固定。

内枠あおり防止金具  
風圧による内枠ボード材の浮き上がりを防止。

### 納まり図



### 部材仕様

部材	材質	仕上
内枠・外枠	A6063S-T5	陽極酸化塗装複合皮膜
ヒンジ材	A6063S-T5	陽極酸化塗装複合皮膜
コインロック	亜鉛合金ダイカスト	電気亜鉛めっき
補強材押え金具	SPCC	電気亜鉛めっき
内枠あおり防止金具	SPCC	電気亜鉛めっき
ハンガー	SECC	-
ハンガー押え金具	SPCC	電気亜鉛めっき
鍍カバー	A5052P-H34	陽極酸化皮膜
鍍本体	亜鉛合金ダイカスト	クロムめっき

- 木下地にも取付けできます。(取付けねじは付属していません。)
- 設定風圧力についての詳細はお問い合わせください。

型式	サイズ 呼称	外枠外 寸法 (mm)	開口 寸法 (mm)	内枠ボード材 切断寸法 (mm)	単位	鍍無		鍍付		1個 入数 (台)	付属部品(個)	
						呼称	価格	呼称	価格		ハンガー	ハンガー 押え金具
CDZN	45	464	454	407	1台	CDZN45	¥10,300 受	CDZN45K	¥18,800 受	10	4	4
	60	616	606	559		CDZN60	¥13,200 受	CDZN60K	¥21,700 受		6	4

☆1個単位未満の出荷は運賃別途です。●■は受注生産品です。