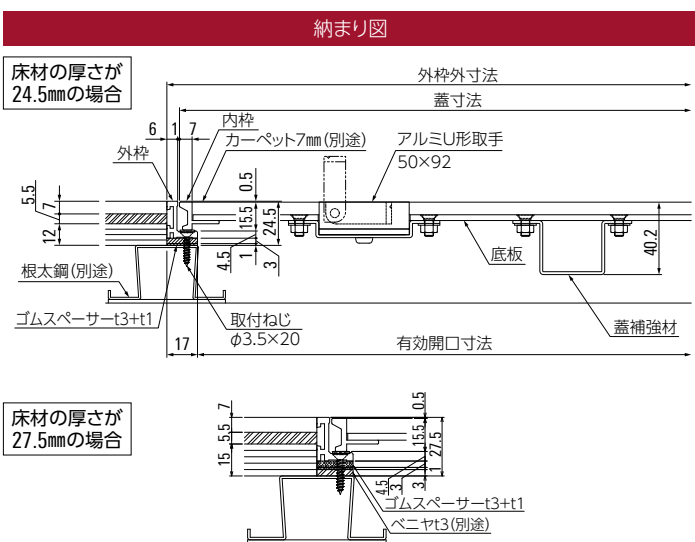
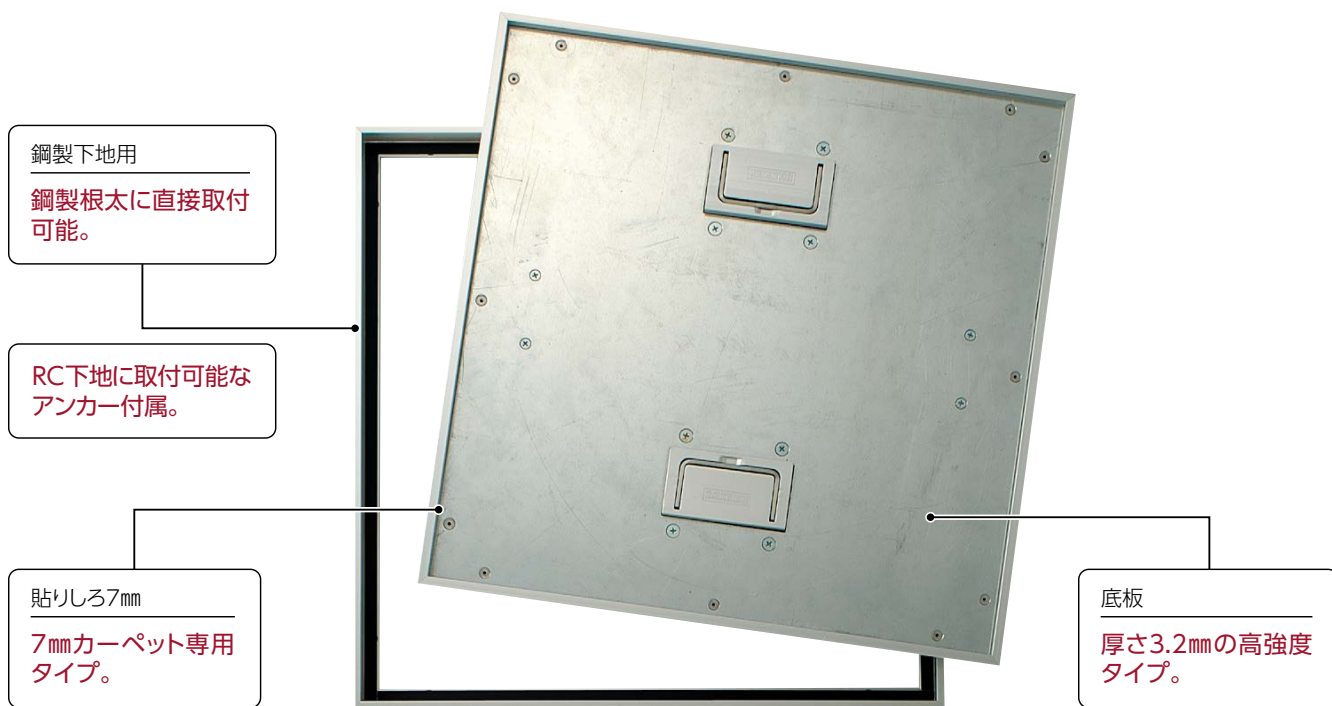


FAC [アルミニウム製]

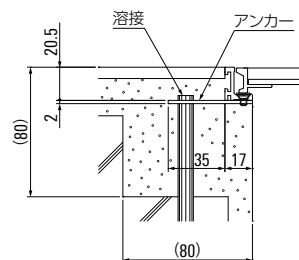
AI アルミ枠	AI アルミ目地	カーペット用	7mm 貼りしろ	27.5mm 貼りしろ	30mm 貼りしろ	5kN/m ² 歩行用 (強)
		3.5kN/m ² 歩行用	簡易ロック (特注品)	特注寸法 (外枠外) 300×300~900×900mm または600×1200mm	アルミ取手	U形取手

カーペット専用でアルミ目地。



部材仕様

部材	材質	仕上	備考
内枠・外枠	A6063S-T5	陽極酸化塗装複合皮膜	
底板	SGHC-Z27	-	t3.2
U形取手	SUS304	-	
取手化粧枠	A6063S-T5	陽極酸化塗装複合皮膜	
蓋補強材	SGHC-Z27	-	
パッキン	NRゴム	-	
ゴムスペーサー	NRゴム	t(3.1)×17×L(450,600)	
取付ねじ	鋼	電気亜鉛めっき	



サイズ 呼称	有効開口寸法 (mm)	外枠外寸法 (mm)	蓋寸法 (mm)	蓋 補強材	呼称	単位	価格	1梱入数 (台)	付属部品(個)				参考蓋質量 (kg)	
									ゴムスペーサー t3	取付ねじ φ3.5×20	アンカー	目地用 スペーサー		
45	416	450	436	1本	FAC45	1台	¥24,000	2	4	4	8	8	8	6.6
60	566	600	586	1本	FAC60	1台	¥28,100	1	4	4	8	8	8	11.1

☆1梱単位未満の出荷は運賃別途です。●は受注生産品です。●簡易ロック付の取手も特注品にて製作できます。詳しくはお問合せください。