

# ホーム壁点検口

## HW [HWEW2 ホワイト]

※2022年1月5日より下記価格に改定しました。



1樫タイプ



一般タイプ



木ねじ止



その他  
外枠取付方法



下開き



上開き



横開き



枠ごと取り外し



錠付タイプ



特注寸法  
特注寸法



特注塗装  
特注塗装



木下地取付用金具

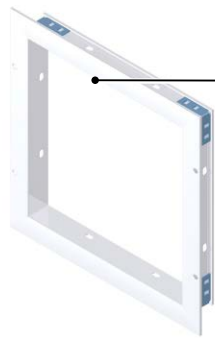


スタッド工法用特殊ねじ  
▶ P.9



UR  
都市再生機構

## UR都市再生機構の仕様に準じた壁点検口。



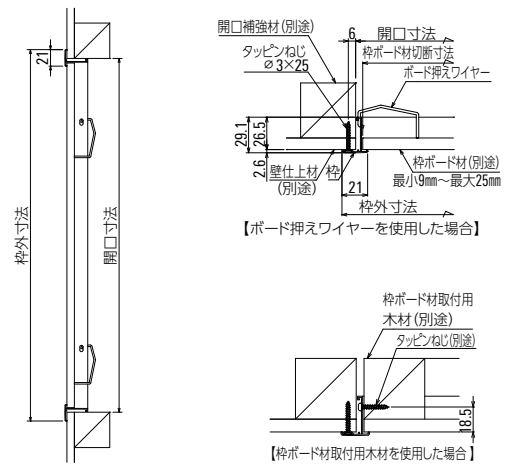
### 額縁タイプ

1樫タイプで壁仕上材から木下地に向けてのねじ止め施工。ねじを取り外しての開閉。

### 枠ボード材の固定方法

ボード押えワイヤーによる簡単施工と、木材を使用した取付けが選択可能。

### 納まり図



型式	サイズ呼称	枠外寸法(mm)	開口寸法(mm)	枠ボード材切断寸法(mm)	呼称	単位	価格	1梱入数(台)	付属部品(本)
HWEW2	20	222.4	200	188	HWEW220	1台	¥1,600	20	4 4
	25	272.4	250	238	HWEW225	1台	¥1,700	20	4 4
	30	322.4	300	288	HWEW230	1台	¥1,900	20	4 4
	45	472.4	450	438	HWEW245	1台	¥2,200	20	4 4
	60	622.4	600	588	HWEW260	1台	¥3,000	12	8 4

☆1梱単位未満の出荷は運賃別途です。

### 部材仕様

部材	材質	仕上
枠材	A6063S-T5	陽極酸化皮膜+粉体塗装(ホワイト)
ボード押えワイヤー	ピアノ線	電気亜鉛めっき
取付ねじ	鋼製	電気亜鉛めっき

天井点検口

壁点検口

ホーム床点検口

床ハッチ

床下収納庫

床点検口

鋼製下地用床点検口

フロア換気口