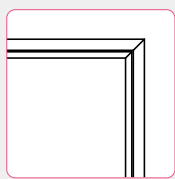
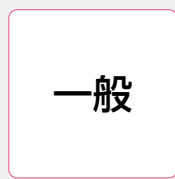


WMS [WMS ステンレス・錠付 (横開き)]



目地タイプ



一般タイプ



木ねじ止

その他

外枠取付方法*1



下開き



上開き



横開き



枠ごと取り外し



錠付タイプ

特注寸法

特注寸法
300×300~600×600mm

特注塗装



木下地取付用金具

スタッド工法用特殊ねじ
▶ P.9

都市再生機構

※1 アンカー溶接品

タイル仕上げに適したステンレス目地タイプ。

標準錠付・イタズラ防止六角穴錠キャップ

防犯性の高い「ディンプルキー」の採用で不特定多数の人が通る駅構内やマンションのエントランス等の配管点検用に最適。鍵は施錠時のみ抜け、施錠忘れが防げる「一点抜け仕様」。

スッキリ意匠

目地と錠キャップのみが見えるすっきりした見付け。

軸式

蝶番を使用しない「軸回転構造」。



左右開き自由設定

1台で右開き・左開き両方の向きの施工に対応。

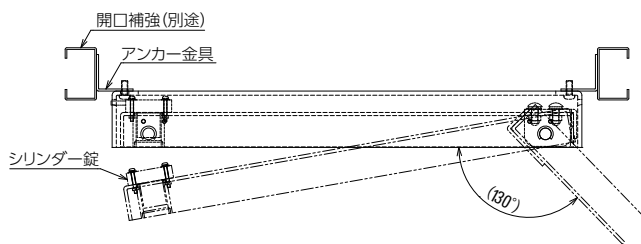
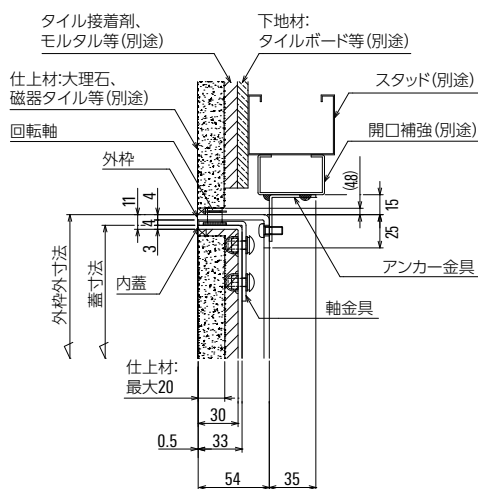
目地タイプ

見付幅「合計11mm」のスリムな目地タイプ。

タイル張り

20kgまでの重量のあるタイル仕上げに対応。

納まり図



部材仕様

部材	材質	仕上
内蓋・外枠	SUS304	No.4 (目地部)
軸金具・回転軸	SUS304他	-
開閉ガイド金具	SUS304	-
シリンダー錠	ステンレス他	-
錠カバー	SUS304	-
錠キャップ	SUS304	-
アンカー金具	SUS304	-

- 内蓋仕上材対応範囲: モルタル+仕上材: 合計30mm (※仕上材は20mmまで)
- 内蓋仕上材対応重量: 20kgまで ●鍵廻りの製作対応はしていません。
- 使用条件や環境によっては、付着物によるサビをもらうことがあります。

※「軸金具」と「開閉ガイド金具」を左右付け変えることで右開き・左開きに変えることができます。(施工方法に従って施工してください。)

型式	サイズ 呼称	外枠外寸法 (mm)	蓋寸法 (mm)	呼称	単位	価格	1梱入数 (台)	付属部品(個) アンカー金具	備考
WMS	30	300×300	284×283.5	WMS30	1台	¥130,200 (税)	1	8	・ステンレス鋼製・横開きタイプ ・標準錠付・外目地・内目地タイプ
	45	450×450	434×433.5	WMS45		¥137,600 (税)	1	8	

● (税) は受注生産品です。