

## WEP [WEP ホワイト]



※1 引掛け式

## コーナー部樹脂仕様の1枠タイプ。

## コインロック

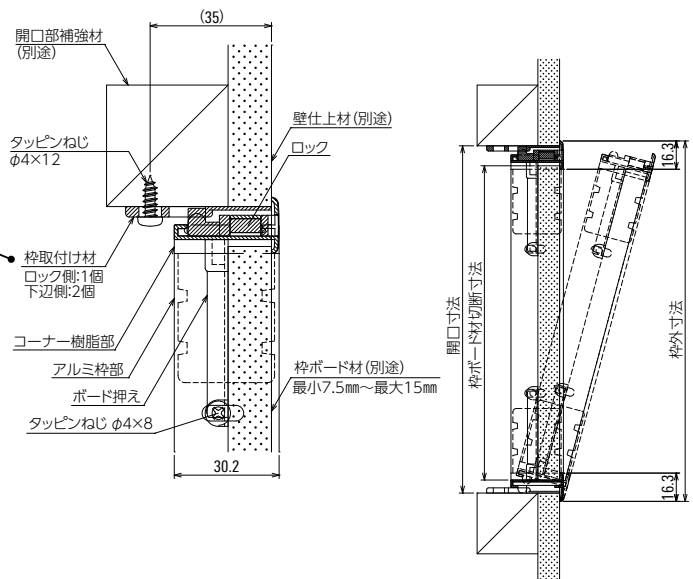
専用の枠固定材に引っ掛けてロックするだけのスピーディーな開閉方式。



## 一枠タイプ

約16mmの見付けで見ためスッキリ。

## 納まり図



## 省スペース脱着

点検口を少しの浮き出しで取り外せるため、省スペースでの脱着が可能。

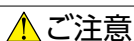
## 部材仕様

部材	材質	仕上
枠材	A6063S-T5	陽極酸化皮膜+粉体塗装 (ホワイト)
コーナー樹脂	PA6	-
コインロック	POM	-
ボード押え	ABS	-
枠取付け材	POM	-
取付ねじ	ステンレス	-

●適応壁材 (壁仕上材+壁下地材) の厚みは7.5~15mmです。

型式	サイズ呼称	枠外寸法 (mm)	開口寸法 (mm)	呼称	単位	価格	1個入数 (台)	付属部品 (個)			
								ボード押え	枠取付け材	タッピンねじ (φ4×8)	タッピンねじ (φ4×12)
WEP	20	207.6×207.6	200×200	WEP20	1台	¥2,100	20	4	3	8	4
	25	257.6×257.6	250×250	WEP25				4	3	8	4
	30	307.6×307.6	300×300	WEP30				4	3	8	4

☆1個単位未満の出荷は運賃別途です。



ご注意ください

●横開きとしては使用できません。横開きにはWXB型 (P.31) をご使用ください。