

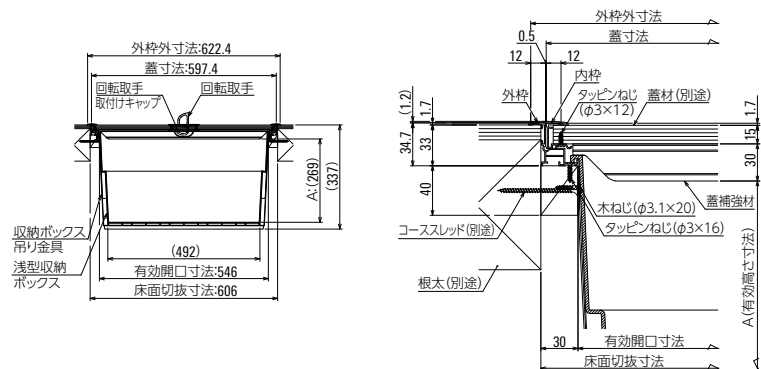
## PKCU [PKCBU 艶有ブロンズ / PKCSU 艶有シルバー]

<p><b>一般</b></p> <p>一般タイプ</p>	<p><b>浅</b> 300mm</p> <p>浅型ボックス</p>	 <p>在来工法</p>	<p><b>15mm</b></p> <p>仕上厚</p>
		 <p>歩行用</p>	 <p>CJK部材基準対応品</p>

## CJK部材基準に対応したスタンダードタイプ浅型。



### 納まり図



### 部材仕様

部材	材質	仕上	備考
内枠・外枠	A6063S-T5	二次電解着色塗装 複合皮膜*1	
内枠・外枠 コーナー樹脂	AES樹脂	-	
蓋補強材	A6063S-T5	陽極酸化皮膜	
回転取手 取付けキャップ	亜鉛合金ダイカスト	塗装	L形
回転取手 取付けキャップ	ポリプロピレン	-	L形
収納ボックス	ポリプロピレン	-	
収納ボックス 吊り金具	SPCC	電気亜鉛めっき	
取付ねじ	ステンレス	-	

\*1 PKCSU型(シルバー)は陽極酸化塗装複合皮膜

有効開口 寸法 (mm)	外枠外 寸法 (mm)	蓋 寸法 (mm)	床面切抜 寸法 (mm)	蓋仕上材 切断寸法 (mm)	呼称		単位	価格	1梱 入数 (台)	付属部品(ねじを除く)			
					ブロンズ	シルバー				蓋補 強材	回転 取手	浅型収納 ボックス	収納ボックス 吊り金具
546	622.4	597.4	606	586	PKC60BU	PKC60SU	1台	¥17,600	1	2	1	1	1

●取手用穴あけ寸法は、23×91mm(角穴もしくは長穴)です。●■は受注生産品です。

**⚠️ ご注意**

- 収納庫には以下のようなものを収納しないでください。「石油等の発火の恐れのある危険物」「精密機器、貴金属、骨董品等のしっけに弱いもの」「ナマモノ等カビが発生しやすいもの」「生き物」「その他、一般家庭用品以外のもの」
- 厚さ15mmのフロア材で2枚以上つなぎ合わせる場合は、ご使用になれません。