


PKC [PKCB 艶有ブロンズ / PKCS 艶有シルバー]

<div style="border: 1px solid black; padding: 10px; width: 60px; margin: 0 auto;">一般</div> <p>一般タイプ</p>	<div style="border: 1px solid black; padding: 10px; width: 60px; margin: 0 auto;"> <p style="font-size: 24px; font-weight: bold;">深 450 mm</p> </div> <p>深型ボックス</p>	 <p>在来工法</p>	<div style="border: 1px solid black; padding: 10px; width: 60px; margin: 0 auto;"> <p style="font-size: 24px; font-weight: bold;">15 mm</p> </div> <p>仕上厚</p>
		 <p>歩行用</p>	 <p>CJK部材基準対応品</p>

CJK部材基準に対応したスタンダードタイプ。

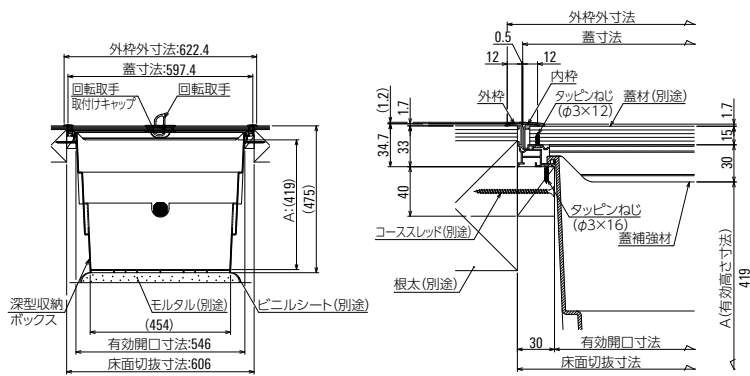
蓋補強材
端部が外枠(収納ボックス)に載る構造で高強度。



コーナー樹脂タイプ

収納ボックス
収納容量: 105L
(ビール大瓶30本または一升瓶約16本)
耐収納質量: 75kg

納まり図



部材仕様

部材	材質	仕上	備考
内枠・外枠	A6063S-T5	二次電解着色塗装 複合皮膜 *1	
内枠・外枠 コーナー樹脂	AES樹脂	-	
蓋補強材	A6063S-T5	陽極酸化皮膜	
回転取手 取付けキャップ	亜鉛合金ダイカスト	塗装	L形
回転取手 取付けキャップ	ポリプロピレン	-	L形
収納ボックス	ポリプロピレン	-	
取付ねじ	ステンレス	-	

※1 PKCS型(シルバー)は陽極酸化塗装複合皮膜

有効開口寸法 (mm)	外枠外寸法 (mm)	蓋寸法 (mm)	床面切抜寸法 (mm)	蓋仕上材切寸法 (mm)	呼称		単位	価格	1梱入数 (台)	付属部品 (ねじを除く)		
					ブロンズ	シルバー				蓋補強材	回転取手	深型収納ボックス
546	622.4	597.4	606	586	PKC60B	PKC60S	1台	¥18,200	1	2	1	1

●取手用穴あけ寸法は、23×91mm(角穴もしくは長穴)です。

⚠️ ご注意

- 収納ボックス取り付けの際は、必ず収納ボックスの下部を受けるように、モルタルまたは砂袋を敷いてください。オプションで収納ボックス吊り金具もあります。(P.68)
- 収納庫には以下のようなものを収納しないでください。[石油等の発火の恐れのある危険物][精密機器、貴金属、骨董品等のしっけに弱いもの][ナマモノカビが発生しやすいもの][生き物][その他、一般家庭用品以外のもの] ● 厚さ15mmのフロア材で2枚以上つなぎ合わせる場合は、ご使用になれません。

天井点検

壁点検

ホーム床点検

床ハッチ

床下収納庫

床点検

鋼製下地用床点検

フロア換気