

PKCD [PKCBD 艶有ブロンズ / PKCSD 艶有シルバー]



気密・断熱タイプ※1



深型ボックス
深 450mm



在来工法



歩行用



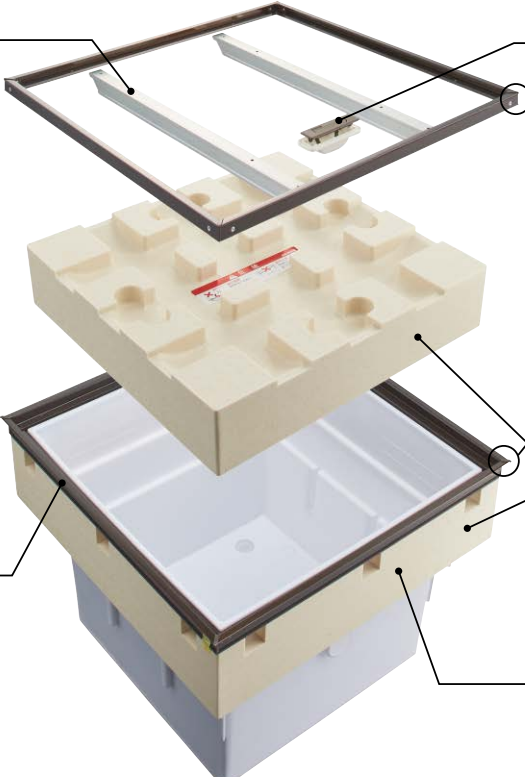
15mm
仕上厚



CJK部材基準対応品

※1 改正省エネ基準 (平成25年基準) 1~7地域対応

CJK部材基準に対応した気密・断熱タイプ。



蓋補強材

端部が外枠 (収納ボックス) に載る構造で高強度。

回転取手

気密性能を持たせた回転取手。

外枠 (気密タイプ) ▶P.40

付属の外枠受け樹脂にて外枠を取付けるため、受棧 (別途) が不要となり、施工が簡素化。

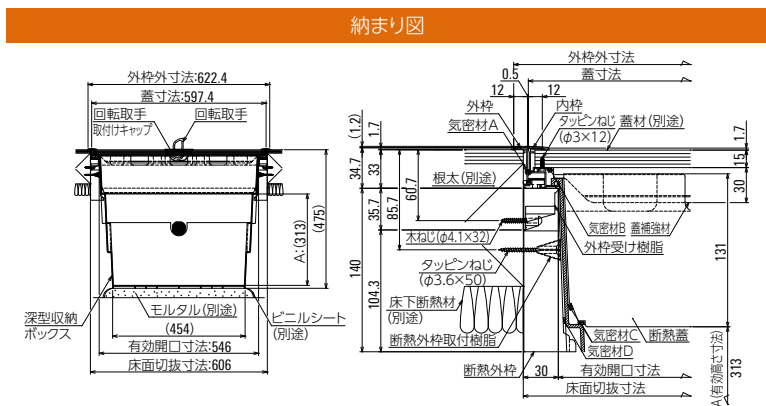
断熱材 ▶P.40

断熱材により断熱性能が向上。改正省エネ基準 (平成25年基準) 全地域対応。

収納ボックス

収納容量: 70L (ビール大瓶30本)
耐収納質量: 75kg

コーナー樹脂タイプ



部材仕様

部材	材質	仕上	備考
内枠・外枠	A6063S-T5	二次電解着色塗装 複合皮膜※1	
内枠・外枠 コーナー樹脂	AES樹脂	-	
外枠受け樹脂	ポリアセタール	-	
蓋補強材	A6063S-T5	陽極酸化皮膜	
気密材A・B	樹脂系発泡体	-	
回転取手	亜鉛合金ダイカスト	塗装	L形
回転取手 取付けキャップ	ポリプロピレン	-	L形気密 タイプ
収納ボックス	ポリプロピレン	-	
断熱蓋	ポリスチレンフォーム	-	
断熱外枠	ポリスチレンフォーム	-	
気密材C・D	樹脂系気密材	-	
断熱外枠取付樹脂	ポリアセタール	-	
取付ねじ	ステンレス	-	

※1 PKCSD型 (シルバー) は陽極酸化塗装複合皮膜

有効開口 寸法 (mm)	外枠外 寸法 (mm)	蓋 寸法 (mm)	床面切抜 寸法 (mm)	蓋仕上材 切断寸法 (mm)	呼称		単位	価格	1 梱 入 数 (台)	付属部品 (ねじを除く)						
					ブロンズ	シルバー				蓋補 強材	回転 取手	外枠受け 樹脂	気密材	深型収納 ボックス	断熱蓋	断熱 外枠
546	622.4	597.4	606	586	PKC60BD	PKC60SD	1台	¥32,900	1	2	1	12	1	1	1	1

●取手用穴あけ寸法は、23×91mm (角穴もしくは長穴) です。●浅型収納ボックスも使用可能です。詳しくはお問合わせください。● は受注生産品です。

⚠️ ご注意

- 収納ボックス取り付けの際は、必ず収納ボックスの下部を支えるように、モルタルまたは砂袋を敷いてください。オプションで収納ボックス吊り金具もあります。(P.68)
- 収納庫には以下のようなものを収納しないでください。「石油等の発火の恐れのある危険物」「精密機器、貴金属、骨重品等のしつけに弱いもの」「ナマモノ等カビが発生しやすいもの」「生き物」「その他、一般家庭用品以外のもの」●厚さ15mmのフロア材で2枚以上つなぎ合わせる場合は、ご使用になれません。