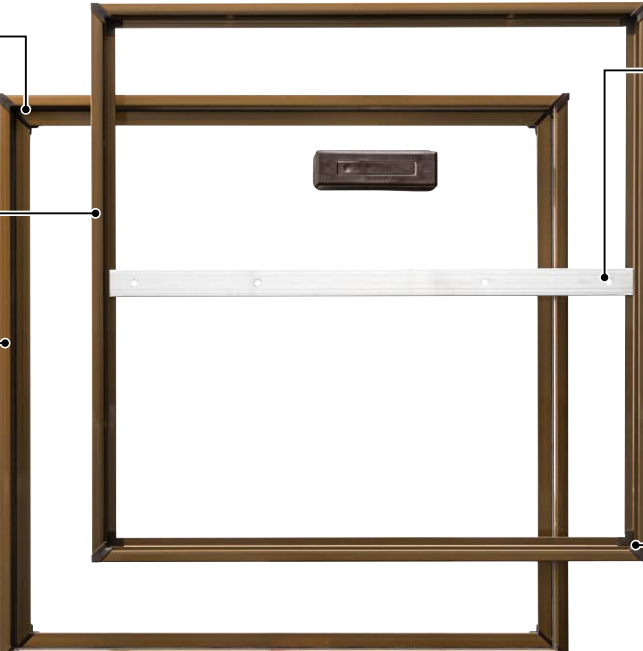


## HFC2 [HFCB2 艶有ブロンズ / HFC2 艶有シルバー]

 在来	 簡易気密タイプ	 15mm 仕上厚	 底板付	 歩行用	 錠付タイプ	 特注寸法 特注寸法 303×303~606×606mm
 収納庫取付可	 都市再生機構 AI-903	 蓋下地材 <b>樹脂系</b>	 樹脂製回転取手 (L)	 CJK部材基準対応品 (60型のみ)		

## スピード施工のコーナー樹脂簡易気密タイプ



**外枠**  
外枠の気密材を内枠が押さえることにより気密性が向上。

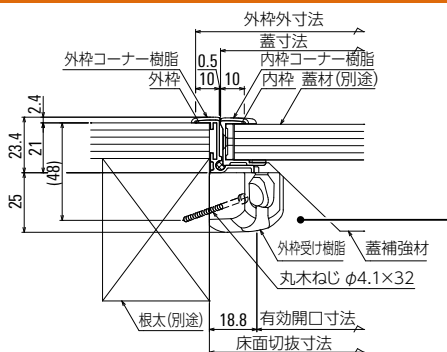
**額縁**  
温度差により蓋材の伸縮が生じて、枠とのスキマが生じない。

**蓋補強材**  
蓋の組立後でも蓋補強材の取付け可。

**外枠受け樹脂**  
専用の樹脂を用いた外枠のスピード施工で、受枠が不要。

**コーナー樹脂**  
内枠と外枠のコーナー部に樹脂部材を使用し、安全面に配慮。

納まり図



### 部材仕様

部材	材質	仕上	備考
内枠・外枠	A6063S-T5	二次電解着色 塗装複合皮膜	*1
内・外枠コーナー樹脂	ポリアセタール	-	
外枠受け樹脂	ABS樹脂	-	
気密材	樹脂系発泡体	-	
樹脂製 回転取手	ポリアミド	-	L形
回転取手 取付けキャップ	ポリプロピレン	-	L形気密タイプ
蓋補強材	A6063S-T5	陽極酸化皮膜	46、60 に適用
取付ねじ	ステンレス	-	

\*1 HFC2型(シルバー)は、陽極酸化塗装複合皮膜

サイズ 呼称	有効開口寸法 (mm)	外枠外寸法 (mm)	蓋寸法 (mm)	床面切抜寸法 (mm)	蓋仕上材 切寸法 (mm)	呼称		単位	価格	1梱入数 (台)	付属部品(ねじを除く)		
						ブロンズ	シルバー				蓋補強材	回転取手	外枠受け樹脂
20	162.4	211.6	190.6	200	179	HFCB220	HFC220	1台	¥6,100	20	-	1	4
30	265.4	314.6	293.6	303	282	HFCB230	HFC230		¥8,300	10	-	1	4
46	422.4	471.6	450.6	460	439	HFCB246	HFC246		¥8,500	10	1	1	4
60	568.4	617.6	596.6	606	585	HFCB260	HFC260		¥10,100	6	1	1	8

●12mmの蓋材を使用する場合は、2.5mm程度の合板(ベニヤ板)を捨て貼り(接着)してください。●取手用穴あけ寸法は、23×91mm(角穴もしくは長穴)です。  
☆1梱単位未満の出荷は運賃別途です。

### ⚠️ ご注意

- 蓋の強度が弱く感じる場合は、外枠受け樹脂或は蓋補強材を追加してご使用ください。
- 厚さ15mmのフロア材で2枚以上つなぎ合わせる場合は、ご使用になれません。