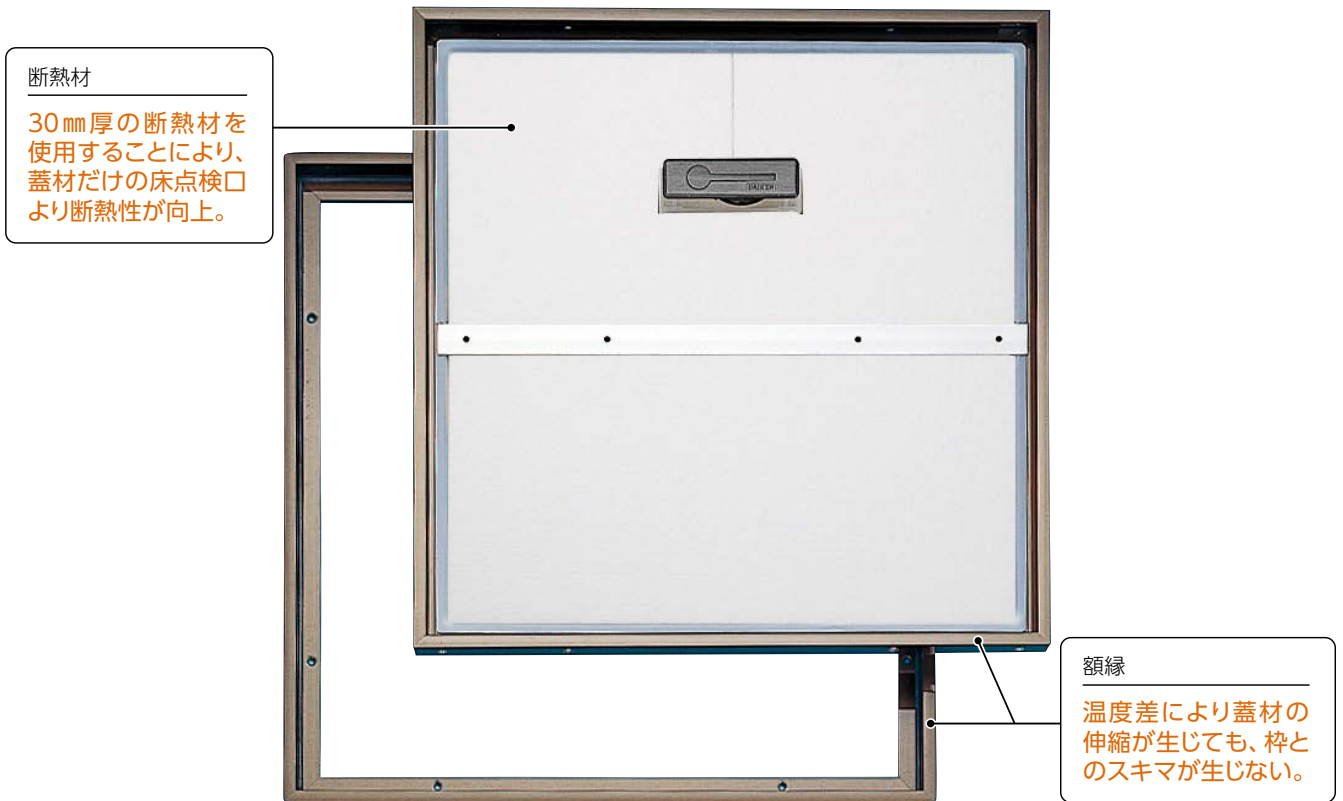


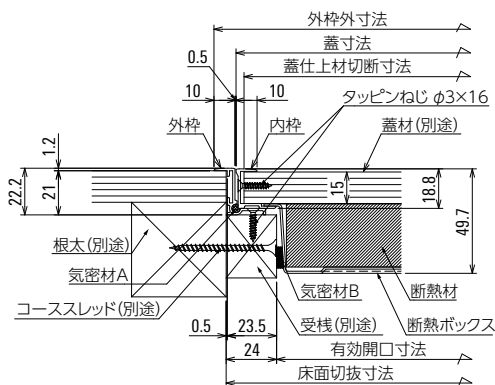
## HFIB [HFIB2 断有ブロンズ]

 在来	 生活断熱 生活断熱タイプ	 15mm 仕上厚	 底板付	 歩行用	 錠付タイプ	 特注寸法
 収納庫取付可	 都市再生機構 AI-903	 蓋下地材 <b>フローリング</b>	 角形(L) 回転取手	 CJK部材基準対応品		

## 生活断熱タイプ。



納まり図



部材仕様

部材	材質	仕上	備考
内枠・外枠	A6063S-T5	二次電解着色塗装複合皮膜	
気密材	樹脂系発泡体	-	
回転取手	亜鉛合金ダイカスト	塗装	L形
回転取手取付けキャップ	ポリプロピレン	-	L形
蓋補強材	A6063S-T5	陽極酸化皮膜	
断熱ボックス	ポリスチレン	-	t1.0
断熱材	ポリスチレンフォーム	-	
取付ねじ	ステンレス	-	

サイズ 呼称	有効開口寸法 (mm)	外枠外寸法 (mm)	蓋寸法 (mm)	床面切抜寸法 (mm)	蓋仕上材 切断寸法 (mm)	呼称	単位	価格	1梱入数 (台)	付属部品 (ねじを除く)		
										蓋補強材	回転取手	パッキン材
45	406	465.6	444.6	454	437	HFIB245	1台	¥11,000	10	1	1	1
60	552	611.6	590.6	600	583	HFIB260				1	1	1

●取手用穴あけ寸法は、22×91mm (角穴もしくは長穴) です。 ☆1梱単位未満の出荷は運賃別途です。

**⚠ ご注意** ●フローリング仕上げの場合、強度が不足することがありますのでご注意ください。 ●厚さ15mmのフロア材で2枚以上つなぎ合わせる場合は、ご使用になれません。