

CDS [CDS オールステンレス]



額縁タイプ



気密タイプ



鋼製下地



木下地



吊り込みタイプハンガー金具



支持タイプハンガー金具



木ねじ止



錠付タイプ



特注寸法



特注塗装



内枠落下防止ワイヤー



木下地取付用金具
▶ P.9



スタッド工法用特殊ねじ
▶ P.9



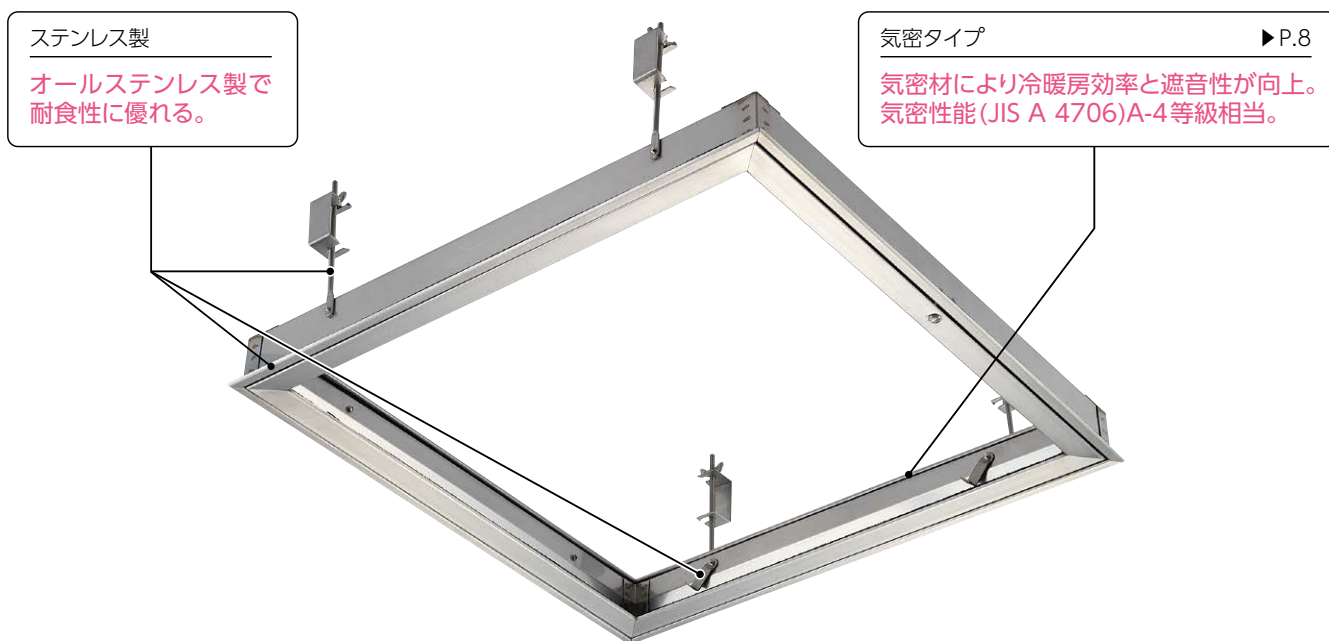
公共建築
認定品



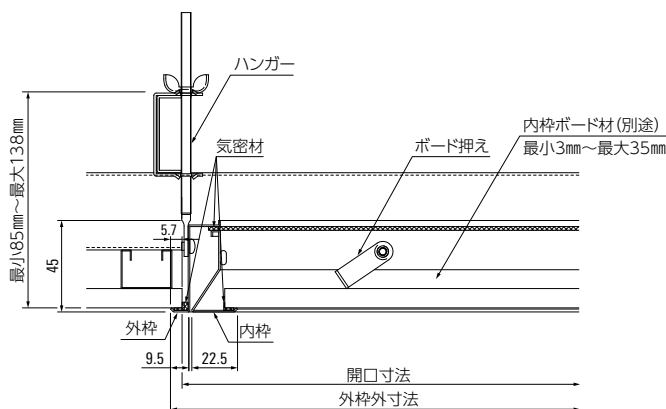
JACCA
耐震天井推奨部材

改正省エネ基準に適し、耐食性に優れた気密タイプ。

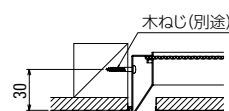
(平成25年基準)



納まり図



木下地納まり図



部材仕様

部材	材質	仕上
内枠・外枠	SUS304	HL (額縁部)
ロック	SUS304	-
軸受金具	SUS304	-
軸ユニット	SUS304	-
ボード押え	SUS304	-
気密材	EPDM発泡体	-
ハンガー	SUS304	-

型式	サイズ呼称	外枠外寸法 (mm)	開口寸法 (mm)	内枠ボード材切寸法 (mm)	呼称	単位	価格	1梱入数 (台)	付属部品 (個)ハンガー
CDS	45	465.4	454	412	CDS45	1台	¥15,600	5	4
	60	617.4	606	564	CDS60		¥19,800	3	4

●木下地にも取付けできます。(取付ねじは付属していません。) ☆1梱単位未満の出荷は運賃別途です。

⚠️ ご注意

- CDS型天井点検口は、改正省エネ住宅 (平成25年基準) に適し、住宅等の冷暖房効率を良くすることを目的としてつくられた商品で、完全気密タイプではありません。
- ステンレスは、一般的にサビないというイメージが強いですが、使用条件や環境によっては汚れることや付着物によるサビをもちうこともあります。
- 耐食性の高いCDS型においても、プールまたは硫酸分を含んだ温泉等に使用した場合は、短期間で部品が腐食することがありますのでご注意ください。