

## CMJ2 [CMJ2 シルバー]

 目地タイプ	 一般 一般タイプ	 鋼製下地	 木下地	 吊り込みタイプハンガー金具	 支持タイプハンガー金具	 木ねじ止	 錠付タイプ
	 特注寸法 301×301~604×604mm	 特注塗装 (CMJ型のみ)	 内枠落下防止ワイヤー ▶P.9	 木下地取付用金具	 スタッド工法用特殊ねじ ▶P.9	 公共建築 認定品	 JACCA 耐震天井推奨部材

見付幅6mmの超スリム目地タイプで、指で簡単に開閉できる「スライドロック機構」付。

**ロックが目立たない究極の目地タイプ**

ロックが内枠目地と同じ見付幅なので目立ちません。目地幅が小さく、すっきりとした形状で点検口を目立たせたくない場所などにおすすめ。



**簡単に開閉できるスライドロック機構**

工具を用いる必要がなく、指でスライドさせるだけで簡単に開閉できるロック機構。

**外枠後付け簡単施工**

外枠外側がフラットなので天井材を開口した後に外枠を取付けることが可能。



外枠に小さな額縁があるので、後付けしても天井材の切断面が隠せます。

**目地タイプ**

デザイン・施工性に優れたスリムな目地。外枠に設けた小さな額縁によりスムーズな取付けが可能。

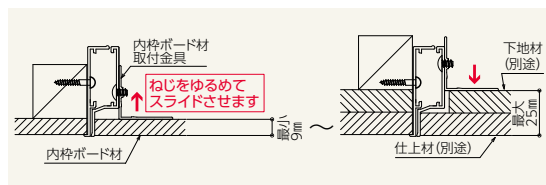
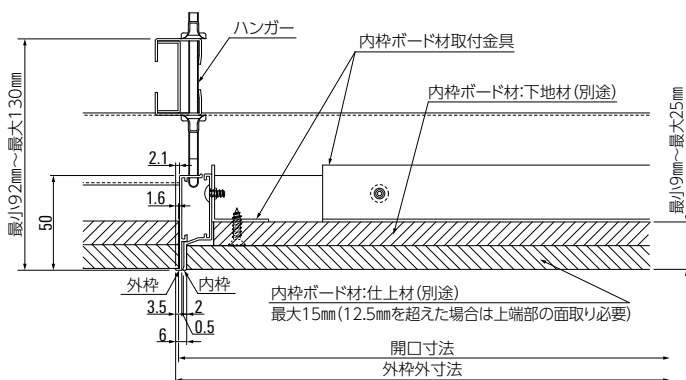


**スライド式内枠ボード材取付金具**

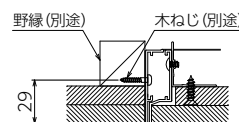
内枠ボード材取付金具が上下にスライドするので、ボード材厚さ9~25mmまで対応。



納まり図



木下地納まり図



部材仕様

色	型式	サイズ呼称	外枠外寸法 (mm)	開口寸法 (mm)	内枠ボード材切断寸法 (mm)		呼称	単位	価格	1梱入数 (台)	付属部品 (個)	部材	材質	仕上
					下地材	仕上材						ハンガー		
シルバー	CMJ2	30	304.2	301	260	292	CMJ230	1台	¥7,200	10	4	内枠・外枠	A6063S-T5	陽極酸化皮膜
		45	455.2	452	411	443	CMJ245					スライドロック	アルミダイカスト	陽極酸化皮膜
		60	607.2	604	563	595	CMJ260					内枠ボード材取付金具	A6063S-T5	陽極酸化皮膜
												ハンガー	SECC	-

●木下地にも取付けできます。(取付ねじは付属していません。) ●適応天井材(天井下地材+天井仕上材)の厚みは9~25mm。 ☆1梱単位未満の出荷は運賃別途です。