


※2022年1月5日より下記価格に改定しました。

SH [SHF3 艶有ブロンズ / SHW3 艶有シルバー / SHN3 艶消ステンカラー / SHH3 艶有ホワイト
SHF3K 艶有ブロンズ・錠付 / SHW3K 艶有シルバー・錠付 / SHN3K 艶消ステンカラー・錠付 / SHH3K 艶有ホワイト・錠付]

 置床・在来両用	 気密タイプ 気密性能 (JIS A 4706) A-4等級相当	15mm 仕上厚	 底板付	 歩行用	 錠付タイプ (気密タイプではありません。)	特注 寸法 特注寸法 150×150~600×600mm
 収納庫取付可	 都市再生機構 AI-903	 蓋下地材 オプション	 角形 (M) 回転取手	 CJK部材基準対応品		

置床・在来両用でスピード施工・気密タイプ。



額縁
幅広い額縁で施工性向上。

気密タイプ ▶ P.40
外枠と取手部に気密材を施し冷暖房効率と遮音性が向上。気密性能 (JIS A 4706) A-4等級相当。

蓋補強材
蓋補強材が外枠に載る構造で、強度が向上。

SHF3型

外枠
蓋材が直接外枠にのる構造で音鳴りを軽減。

内枠
内枠は、ばらすことなく蓋材が取付けできるL字形状。

錠付
K型用シリンダー錠。



SHF3K型錠部分

回転取手
気密タイプ。




オプション クッションフロア仕上に最適な加工不要の下地材



蓋下地材 (HFOWE型)
普通合板t12
低ホルムアルデヒドF☆☆☆☆
耐水性 タイプ1
取手穴加工済 30、45、60用

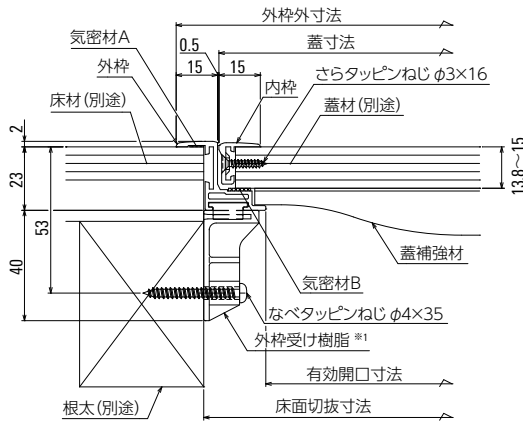
サイズ	呼称	単位	価格	1梱入数
30用 277×277×12	HFOW1230E	1枚	¥2,800 	10
45用 427×427×12	HFOW1245E		¥3,500 	10
60用 577×577×12	HFOW1260E		¥5,500 	6

☆1梱単位の点検口との同時出荷以外は運賃別途です。●  は受注生産品です。

納まり図

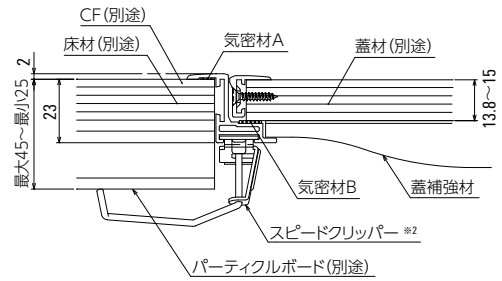
外枠受け樹脂使用時 (在来工法)

※1 在来工法は外枠受け樹脂による施工で、受枠が不要 ▶P41 参照



スピードクリッパー使用時 (置床工法)

※2 置床工法は、ねじ不要のスピードクリッパーの採用で、施工時間を大幅に短縮し、ねじ止め部からのキシミ音や外枠の歪みを解消 ▶P41 参照



部材仕様

部材	材質	仕上	備考
内枠・外枠	A6063S-T5	二次電解着色塗装複合皮膜 *1	
気密材A	樹脂系気密材	-	
気密材B	CR系気密材	-	
外枠受け樹脂	ポリアセタール	-	
スピードクリッパー	SPCC	電気亜鉛めっき	
回転取手	亜鉛合金ダイカスト	塗装	M形
回転取手取付けキャップ	ポリプロピレン	-	M形気密タイプ
蓋補強材	SPCC	粉体塗装 (ホワイト)	45、60型に適用
取付ねじ	ステンレス	-	
錠カバー	A5052P-H34	二次電解着色塗装複合皮膜 *2	
錠本体	亜鉛合金ダイカスト	クロムめっき	

*1 SHW3 (K) 型 (シルバー)、SHH3 (K) 型 (ホワイト) は陽極酸化塗装複合皮膜
*2 SHW3K型 (シルバー) は陽極酸化皮膜、SHH3K型 (ホワイト) は陽極酸化塗装複合皮膜

サイズ 呼称	有効開口 寸法 (mm)	外枠外 寸法 (mm)	蓋 寸法 (mm)	床面切抜 寸法 (mm)	蓋仕上材 切断寸法 (mm)	呼称				単位	価格	1梱 入数 (台)	付属部品 (ねじを除く)				
						錠	ブロンズ	シルバー	ステンカラー				ホワイト	蓋補強材	外枠受け樹脂	スピードクリッパー	回転取手
20	155	220	189	200	177	錠	無	SHF320	SHW320	-	-	¥6,400	20	-	4	4	1
						付	SHF320K (変)	SHW320K (変)	-	-	¥9,900 (変)	20	-	4	4	1	
30	255	320	289	300	277	錠	無	SHF330	SHW330	SHN330	SHH330 (変)	¥7,500	10	-	8	4	1
						付	SHF330K (変)	SHW330K (変)	SHN330K (変)	SHH330K (変)	¥11,000 (変)	10	-	8	4	1	
45	405	470	439	450	427	錠	無	SHF345	SHW345	SHN345	SHH345	¥7,900	10	1	8	4	1
						付	SHF345K (変)	SHW345K (変)	SHN345K (変)	SHH345K (変)	¥11,400 (変)	10	1	8	4	1	
60	555	620	589	600	577	錠	無	SHF360	SHW360	SHN360	SHH360 (変)	¥9,500	6	1	8	8	1
						付	SHF360K (変)	SHW360K (変)	SHN360K (変)	SHH360K (変)	¥13,000 (変)	6	1	8	8	1	

● (変) は受注生産品です。● 特注寸法の蓋補強材はアルミ製になります。● 取手用穴あけ寸法は、18×83mm (角穴もしくは長穴) です。● 12mmの合板にクッションフロア (t.1.8~3) を貼り合わせることもできます。
● 厚さ15mmのフロア材で2枚以上つなぎ合わせる場合は、SH (F/W) 21型をご使用ください。☆ 1梱単位未満の出荷は運賃別途です。
● (変) のスピードクリッパーは標準で付属していますが、追加が必要な場合はP41をご参照ください。

⚠️ ご注意

- フローリング仕上げの場合、強度が不足することがありますのでご注意ください。フローリングにはSHF21型、HFPB3型が適しています。やむをえずフローリングで仕上げる場合は、蓋補強材を追加してご使用ください。
- 12mmの蓋材を使用する場合は、2.5mm程度の合板 (ベニヤ板) を捨て張り (接着) してください。ただし強度が不足することがありますので、その場合は蓋補強材を追加してください。

天井点検口

壁点検口

ホーム床点検口

床ハッチ

床下収納庫

床点検口

鋼製下地用床点検口

フロア換気口